



Администрация Сосновского муниципального района  
Челябинской области

## ПОСТАНОВЛЕНИЕ

От 22.11. 2023 года № 1306

с. Долгодеревенское

Об утверждении схемы теплоснабжения  
Архангельского сельского поселения  
Сосновского муниципального района  
Челябинской области на период до 2040 года

В соответствии с Федеральными законами от 06.10.2003 года № 131-ФЗ «Об общих принципах организации местного самоуправления в Российской Федерации», от 27.07.2010 года № 190-ФЗ «О теплоснабжении», постановлением Правительства Российской Федерации от 22.02.2012 года №154 «О требованиях к схемам теплоснабжения, порядку их разработки и утверждения», администрация Сосновского муниципального района  
**ПОСТАНОВЛЯЕТ:**

1. Утвердить прилагаемую схему теплоснабжения Архангельского сельского поселения Сосновского муниципального района Челябинской области на период до 2040 года.

2. Постановление администрации Сосновского муниципального района от 13.07.2022 года № 1251 «Об утверждении схемы теплоснабжения Архангельского сельского поселения Сосновского муниципального района Челябинской области на период до 2038 года» считать утратившим силу.

3. Управлению муниципальной службы (Шахова Т.Е.) опубликовать в порядке, установленном для официального опубликования муниципальных правовых актов, и разместить настоящее постановление на официальном сайте администрации Сосновского муниципального района в сети «Интернет», а также на интернет-портале правовой информации Сосновского муниципального района Челябинской области ([сосновский74.рф](http://сосновский74.рф)).

4. Контроль за выполнением настоящего постановления возложить на заместителя Главы района Валеева Э.Э.

Глава Сосновского  
муниципального района



Е.Г. Ваганов

УТВЕРЖДЕНА  
постановлением администрации  
Сосновского муниципального района  
от 22 . 11 .2023 года № 1306

Схема теплоснабжения Архангельского сельского поселения  
Сосновского муниципального района  
Челябинской области на период до 2040 года

Сведений, составляющих государственную тайну в соответствии с Указом Президента Российской Федерации от 30 ноября 1995года № 1203 «Об утверждении перечня сведений, отнесенных к государственной тайне», не содержится.

Введение.....	24
Схема теплоснабжения.....	25
Раздел 1. Показатели перспективного спроса на тепловую энергию (мощность) и теплоноситель в установленных границах территории поселения.....	25
1.1 Площадь строительных фондов и приросты площади строительных фондов по расчетным элементам территориального деления с разделением объектов строительства на многоквартирные дома, жилые дома, общественные здания и производственные здания промышленных предприятий по этапам – на каждый год первого 5-летнего периода и на последующие 5-летние периоды.....	25
1.2 Объемы потребления тепловой энергии (мощности), теплоносителя, теплоносителя с разделением по видам теплопотребления в каждом расчетном элементе территориального деления на каждом этапе.....	30
1.3 Потребление тепловой энергии (мощности) и теплоносителя объектами, расположенными в производственных зонах, с учетом возможных изменений производственных зон и их перепрофилирования и приросты потребления тепловой энергии (мощности), теплоносителя производственными объектами с разделением по видам теплопотребления и по видам теплоносителя (горячая вода и пар) на каждом этапе.....	31
1.4 Существующие и перспективные величины средневзвешенной плотности тепловой нагрузки в каждом расчетном элементе территориального деления, зоне действия каждого источника тепловой энергии, каждой системе теплоснабжения и по поселению.....	31
Раздел 2. Существующие и перспективные балансы тепловой мощности источников тепловой энергии и тепловой нагрузки потребителей.....	32
2.1 Описание существующих и перспективных зон действия систем теплоснабжения и источников тепловой энергии.....	32
2.2 Описание существующих и перспективных зон действия индивидуальных источников тепловой энергии.....	33
2.3 Существующие и перспективные балансы тепловой мощности и тепловой нагрузки в зонах действия источников тепловой энергии, в том числе работающих на единую тепловую сеть, на каждом этапе.....	33
2.3.1 Существующие и перспективные значения установленной тепловой мощности основного оборудования источника (источников) тепловой энергии.....	33
2.3.2 Существующие и перспективные технические ограничения на использование установленной тепловой мощности и значения располагаемой мощности основного оборудования источников тепловой энергии.....	33
2.3.3 Существующие и перспективные затраты тепловой мощности на собственные и хозяйственные нужды теплоснабжающей организации в отношении источников тепловой энергии.....	34
2.3.4 Значения существующей и перспективной тепловой мощности источников тепловой энергии нетто.....	34
2.3.5 Значения существующих и перспективных потерь тепловой энергии при ее передаче по тепловым сетям, включая потери тепловой энергии в тепловых сетях	

теплопередачей через теплоизоляционные конструкции теплопроводов и потери теплоносителя, с указанием затрат теплоносителя на компенсацию этих потерь.....	35
2.3.6 Затраты существующей и перспективной тепловой мощности на хозяйственные нужды теплоснабжающей (теплосетевой) организации в отношении тепловых сетей.....	36
2.3.7 Значения существующей и перспективной резервной тепловой мощности источников теплоснабжения, в том числе источников тепловой энергии, принадлежащих потребителям, и источников тепловой энергии теплоснабжающих организаций, с выделением аварийного резерва и резерва по договорам на поддержание резервной тепловой мощности.....	36
2.3.8 Значения существующей и перспективной тепловой нагрузки потребителей, устанавливаемые с учетом расчетной тепловой нагрузки.....	37
2.4 Перспективные балансы тепловой мощности источников тепловой энергии и тепловой нагрузки потребителей в случае, если зона действия источника тепловой энергии расположена в границах двух или более поселений, с указанием величины тепловой нагрузки для потребителей каждого поселения.....	37
2.5 Радиус эффективного теплоснабжения, определяемый в соответствии с методическими указаниями по разработке схем теплоснабжения.....	37
Раздел 3. Существующие и перспективные балансы теплоносителя.....	39
3.1 Перспективные балансы производительности водоподготовительных установок и максимального потребления теплоносителя теплопотребляющими установками потребителей.....	39
3.2 Перспективные балансы производительности водоподготовительных установок источников тепловой энергии для компенсации потерь теплоносителя в аварийных режимах работы систем теплоснабжения.....	40
Раздел 4. Основные положения мастер-плана развития систем теплоснабжения поселения.....	41
4.1 Описание сценариев развития теплоснабжения поселения.....	41
4.2 Обоснование выбора приоритетного сценария развития теплоснабжения поселения.....	41
Раздел 5. Предложения по строительству, реконструкции и техническому перевооружению и (или) модернизации источников тепловой энергии.....	42
5.1 Предложения по строительству источников тепловой энергии, обеспечивающих перспективную тепловую нагрузку на осваиваемых территориях поселения, для которых отсутствует возможность и (или) целесообразность передачи тепловой энергии от существующих или реконструируемых источников тепловой энергии, обоснованная расчетами ценовых (тарифных) последствий для потребителей (в ценовых зонах теплоснабжения - обоснованная расчетами ценовых (тарифных) последствий для потребителей, если реализацию товаров в сфере теплоснабжения с использованием такого источника тепловой энергии планируется осуществлять по регулируемым ценам (тарифам), и (или) обоснованная анализом индикаторов развития системы теплоснабжения поселения, если реализация товаров в сфере	

теплоснабжения с использованием такого источника тепловой энергии будет осуществляться по ценам, определяемым по соглашению сторон договора поставки тепловой энергии (мощности) и (или) теплоносителя) и радиуса эффективного теплоснабжения.....	42
5.2 Предложения по реконструкции источников тепловой энергии, обеспечивающих перспективную тепловую нагрузку в существующих и расширяемых зонах действия источников тепловой энергии.....	42
5.3 Предложения по техническому перевооружению и (или) модернизацию источников тепловой энергии с целью повышения эффективности работы систем теплоснабжения.....	43
5.4 Графики совместной работы источников тепловой энергии, функционирующих в режиме комбинированной выработки электрической и тепловой энергии и котельных.....	43
5.5 Меры по выводу из эксплуатации, консервации и демонтажу избыточных источников тепловой энергии, а также источников тепловой энергии, выработавших нормативный срок службы, в случае если продление срока службы технически невозможно или экономически нецелесообразно.....	43
5.6 Меры по переоборудованию котельной в источники комбинированной выработки электрической и тепловой энергии для каждого этапа.....	44
5.7 Меры по переводу котельной, размещенных в существующих и расширяемых зонах действия источников комбинированной выработки тепловой и электрической энергии, в пиковый режим работы для каждого этапа, в том числе график перевода, либо по выводу их из эксплуатации.....	44
5.8 Оптимальный температурный график отпуска тепловой энергии для каждого источника тепловой энергии или группы источников в системе теплоснабжения, работающей на общую тепловую сеть, устанавливаемый для каждого этапа, и оценку затрат при необходимости его изменения.....	45
5.9 Предложения по перспективной установленной тепловой мощности каждого источника тепловой энергии с учетом аварийного и перспективного резерва тепловой мощности с предложениями по утверждению срока ввода в эксплуатацию новых мощностей.....	47
5.10 Предложения по вводу новых и реконструкции существующих источников тепловой энергии с использованием возобновляемых источников энергии, а также местных видов топлива.....	47
Раздел 6. Предложения по строительству, реконструкции и (или) модернизации тепловых сетей.....	48
6.1 Предложения по строительству, реконструкции и (или) модернизации тепловых сетей, обеспечивающих перераспределение тепловой нагрузки из зон с дефицитом располагаемой тепловой мощности источников тепловой энергии в зоны с резервом располагаемой тепловой мощности источников тепловой энергии (использование существующих резервов).....	48
6.2 Предложения по строительству, реконструкции и (или) модернизации тепловых сетей для обеспечения перспективных приростов тепловой нагрузки в осваиваемых районах поселения под жилищную, комплексную или производственную застройку.....	48

6.3	Предложения по строительству, реконструкции и (или) модернизации тепловых сетей в целях обеспечения условий, при наличии которых существует возможность поставок тепловой энергии потребителям от различных источников тепловой энергии при сохранении надежности теплоснабжения.....	48
6.4	Предложения по строительству, реконструкции и (или) модернизации тепловых сетей для повышения эффективности функционирования системы теплоснабжения, в том числе за счет перевода котельной в пиковый режим работы или ликвидации котельной.....	48
6.5	Предложения по строительству, реконструкции и (или) модернизации тепловых сетей для обеспечения нормативной надежности и безопасности теплоснабжения, определяемых в соответствии с методическими указаниями по расчету уровня надежности и качества поставляемых товаров, оказываемых услуг для организаций, осуществляющих деятельность по производству и (или) передаче тепловой энергии, утверждаемыми уполномоченным Правительством Российской Федерации федеральным органом исполнительной власти.....	48
6.6	Предложения по реконструкции тепловых сетей в целях обеспечения гидравлических режимов, обеспечивающих качество горячей воды в открытых системах теплоснабжения (горячего водоснабжения).....	50
Раздел 7.	Предложения по переводу открытых систем теплоснабжения (горячего водоснабжения), отдельных участков таких систем на закрытые системы горячего водоснабжения.....	50
7.1	Предложения по переводу существующих открытых систем теплоснабжения (горячего водоснабжения), отдельных участков таких систем на закрытые системы горячего водоснабжения, для осуществления которого необходимо строительство индивидуальных и (или) центральных тепловых пунктов при наличии у потребителей внутридомовых систем горячего водоснабжения.....	50
7.2	Предложения по переводу существующих открытых систем теплоснабжения (горячего водоснабжения), отдельных участков таких систем на закрытые системы горячего водоснабжения, для осуществления которого отсутствует необходимость строительства индивидуальных и (или) центральных тепловых пунктов по причине отсутствия у потребителей внутридомовых систем горячего водоснабжения.....	50
Раздел 8.	Перспективные топливные балансы.....	51
8.1	Перспективные топливные балансы для каждого источника тепловой энергии по видам основного, резервного и аварийного топлива на каждом этапе.....	51
8.2	Потребляемые источником тепловой энергии виды топлива, включая местные виды топлива, а также используемые возобновляемые источники энергии.....	52
8.3	Виды топлива (в случае, если топливом является уголь, - вид ископаемого угля в соответствии с Межгосударственным стандартом ГОСТ 25543-2013 "Угли бурые, каменные и антрациты. Классификация по генетическим и технологическим параметрам"), их долю и значение низшей теплоты сгорания топлива, используемые для производства тепловой энергии по каждой системе теплоснабжения.....	52

8.4 Преобладающий в поселении вид топлива, определяемый по совокупности всех систем теплоснабжения, находящихся в соответствующем поселении.....	53
8.5 Приоритетное направление развития топливного баланса поселения.....	53
Раздел 9. Инвестиции в строительство, реконструкцию и техническое перевооружение и (или) модернизацию.....	53
9.1 Предложения по величине необходимых инвестиций в строительство, реконструкцию, техническое перевооружение и (или) модернизацию источников тепловой энергии на каждом этапе.....	53
9.2 Предложения по величине необходимых инвестиций в строительство, реконструкцию, техническое перевооружение и (или) модернизацию тепловых сетей, насосных станций и тепловых пунктов на каждом этапе.....	53
9.3 Предложения по величине инвестиций в строительство, реконструкцию, техническое перевооружение и (или) модернизацию в связи с изменениями температурного графика и гидравлического режима работы системы теплоснабжения.....	54
9.4 Предложения по величине необходимых инвестиций для перевода открытой системы теплоснабжения (горячего водоснабжения), отдельных участков таких систем на закрытую систему горячего водоснабжения на каждом этапе.....	54
9.5 Оценка эффективности инвестиций по отдельным предложениям.....	54
9.6 Величина фактически осуществленных инвестиций в строительство, реконструкцию, техническое перевооружение и (или) модернизацию объектов теплоснабжения за базовый период и базовый период актуализации.....	56
9.7 Предложения по развитию системы диспетчерского контроля потребляемой тепловой энергии.....	56
Раздел 10. Решение о присвоении статуса единой теплоснабжающей организации (организациям).....	56
10.1 Решение о присвоении статуса единой теплоснабжающей организации (организациям).....	56
10.2 Реестр зон деятельности единой теплоснабжающей организации (организаций).....	56
10.3 Основания, в том числе критерии, в соответствии с которыми теплоснабжающей организации присвоен статус единой теплоснабжающей организации.....	57
10.4 Информацию о поданных теплоснабжающими организациями заявках на присвоение статуса единой теплоснабжающей организации.....	59
10.5 Реестр систем теплоснабжения, содержащий перечень теплоснабжающих организаций, действующих в каждой системе теплоснабжения, расположенных в границах поселения.....	59
Раздел 11. Решения о распределении тепловой нагрузки между источниками тепловой энергии.....	59
Раздел 12. Решения по бесхозным тепловым сетям.....	59
Раздел 13. Синхронизация схемы теплоснабжения со схемой газоснабжения и газификации субъекта Российской Федерации и (или) поселения, схемой и программой развития электроэнергетики, а также со схемой водоснабжения и	



водоотведения поселения.....	60
13.1 Описание решений (на основе утвержденной региональной (межрегиональной) программы газификации жилищно-коммунального хозяйства, промышленных и иных организаций) о развитии соответствующей системы газоснабжения в части обеспечения топливом источников тепловой энергии.....	60
13.2 Описание проблем организации газоснабжения источников тепловой энергии.....	60
13.3 Предложения по корректировке утвержденной (разработке) региональной (межрегиональной) программы газификации жилищно-коммунального хозяйства, промышленных и иных организаций для обеспечения согласованности такой программы с указанными в схеме теплоснабжения решениями о развитии источников тепловой энергии и систем теплоснабжения.....	60
13.4 Описание решений (вырабатываемых с учетом положений утвержденной схемы и программы развития Единой энергетической системы России) о строительстве, реконструкции, техническом перевооружении, выводе из эксплуатации источников тепловой энергии и генерирующих объектов, включая входящее в их состав оборудование, функционирующих в режиме комбинированной выработки электрической и тепловой энергии, в части перспективных балансов тепловой мощности в схемах теплоснабжения.....	60
13.5 Предложения по строительству генерирующих объектов, функционирующих в режиме комбинированной выработки электрической и тепловой энергии, указанных в схеме теплоснабжения, для их учета при разработке схемы и программы перспективного развития электроэнергетики субъекта Российской Федерации, схемы и программы развития Единой энергетической системы России, содержащие в том числе описание участия указанных объектов в перспективных балансах тепловой мощности и энергии.....	61
13.6 Описание решений (вырабатываемых с учетом положений утвержденной схемы и программы развития Единой энергетической системы России) о строительстве, реконструкции, техническом перевооружении, выводе из эксплуатации источников тепловой энергии и генерирующих объектов, включая входящее в их состав оборудование, функционирующих в режиме комбинированной выработки электрической и тепловой энергии, в части перспективных балансов тепловой мощности в схемах теплоснабжения.....	61
13.7 Предложения по корректировке утвержденной (разработке) схемы водоснабжения поселения для обеспечения согласованности такой схемы и указанных в схеме теплоснабжения решений о развитии источников тепловой энергии и систем теплоснабжения.....	61
Раздел 14. Индикаторы развития систем теплоснабжения поселения.....	61
Раздел 15. Ценовые (тарифные) последствия.....	63
Раздел 16. Обеспечение экологической безопасности теплоснабжения.....	63
16.1 Описание текущего и перспективного объема (массы) выбросов загрязняющих веществ в атмосферный воздух, сбросов загрязняющих веществ	



на водосборные площади, в поверхностные и подземные водные объекты, размещения отходов производства, образующихся на стационарных объектах производства тепловой энергии (мощности), в том числе функционирующих в режиме комбинированной выработки электрической и тепловой энергии, размещенных на территории поселения, сельского округа, города федерального значения.....	64
16.2 Предложения по снижению объема (массы) выбросов вредных (загрязняющих) веществ в атмосферный воздух, сбросов вредных (загрязняющих) веществ на водосборные площади, в поверхностные и подземные водные объекты, и минимизации воздействий на окружающую среду от размещения отходов производства.....	68
Обосновывающие материалы к схеме теплоснабжения.....	69
Глава 1. Существующее положение в сфере производства, передачи и потребления тепловой энергии для целей теплоснабжения.....	69
Часть 1. Функциональная структура теплоснабжения.....	69
1.1.1 Зоны деятельности (эксплуатационной ответственности) теплоснабжающих и теплосетевых организаций, осуществляющих свою деятельность в границах зон деятельности единой теплоснабжающей организации.....	69
1.1.2 Структура договорных отношений между теплоснабжающими и теплосетевыми организациями, осуществляющими свою деятельность в границах зон деятельности ЕТО.....	69
1.1.3 Зоны действия источников тепловой энергии, не вошедших в зоны деятельности ЕТО.....	70
1.1.4 Зоны действия индивидуального теплоснабжения.....	71
1.1.5 Изменения, произошедшие в функциональной структуре теплоснабжения за период, предшествующий актуализации схемы теплоснабжения.....	71
1.1.6 Зоны действия производственных котельных.....	71
1.1.7 Зоны действия отопительных котельных.....	71
Часть 2. Источники тепловой энергии.....	71
1.2.1 Структура основного оборудования.....	71
1.2.2 Параметры установленной тепловой мощности теплофикационного оборудования и теплофикационной установки.....	73
1.2.3 Ограничения тепловой мощности и параметры располагаемой тепловой мощности.....	73
1.2.4 Объем потребления тепловой энергии (мощности) и теплоносителя на собственные и хозяйственные нужды теплоснабжающей организации в отношении источников тепловой энергии и параметры тепловой мощности нетто.....	73
1.2.5 Срок ввода в эксплуатацию теплофикационного оборудования, год последнего освидетельствования при допуске к эксплуатации после ремонтов, год продления ресурса и мероприятия по продлению ресурса.....	74
1.2.6 Схемы выдачи тепловой мощности, структура теплофикационных установок.....	74
1.2.7 Способ регулирования отпуска тепловой энергии от источников тепловой	

энергии с обоснованием выбора графика изменения температур теплоносителя в зависимости от температуры наружного воздуха.....	75
1.2.8 Среднегодовая загрузка оборудования.....	76
1.2.9 Способы учета тепла, отпущенного в тепловые сети.....	76
1.2.10 Статистика отказов и восстановлений оборудования источников тепловой энергии.....	76
1.2.11 Предписания надзорных органов по запрещению дальнейшей эксплуатации источника тепловой энергии.....	77
1.2.12 Перечень источников тепловой энергии и (или) оборудования (турбоагрегатов), входящего в их состав (для источников тепловой энергии, функционирующих в режиме комбинированной выработки электрической и тепловой энергии), которые отнесены к объектам, электрическая мощность которых поставляется в вынужденном режиме в целях обеспечения надежного теплоснабжения потребителей.....	77
Часть 3. Тепловые сети, сооружения на них и тепловые пункты.....	77
1.3.1 Описание структуры тепловых сетей от каждого источника тепловой энергии, от магистральных выводов до центральных тепловых пунктов (если таковые имеются) или до ввода в жилой квартал или промышленный объект с выделением сетей горячего водоснабжения.....	77
1.3.2 Электронные и (или) бумажные карты (схемы) тепловых сетей в зонах действия источников тепловой энергии.....	77
1.3.3 Параметры тепловых сетей, включая год начала эксплуатации, тип изоляции, тип компенсирующих устройств, тип прокладки, краткую характеристику грунтов в местах прокладки с выделением наименее надежных участков, определением их материальной характеристики и подключенной тепловой нагрузки.....	78
1.3.4 Описание типов и количества секционирующей и регулирующей арматуры на тепловых сетях.....	81
1.3.5 Описание типов и строительных особенностей тепловых камер и павильонов.....	81
1.3.6 Описание графиков регулирования отпуска тепла в тепловые сети с анализом их обоснованности.....	81
1.3.7 Фактические температурные режимы отпуска тепла в тепловые сети и их соответствие утвержденным графикам регулирования отпуска тепла в тепловые сети.....	82
1.3.8 Гидравлические режимы тепловых сетей и пьезометрические график.....	82
1.3.9 Статистика отказов тепловых сетей (аварий, инцидентов) за последние 5 лет.....	83
1.3.10 Статистика восстановлений (аварийно-восстановительных ремонтов) тепловых сетей и среднее время, затраченное на восстановление работоспособности тепловых сетей, за последние 5 лет.....	84
1.3.11 Описание процедур диагностики состояния тепловых сетей и планирования капитальных (текущих) ремонтов.....	84
1.3.12 Описание периодичности и соответствия техническим регламентам и	

иным обязательным требованиям процедур летних ремонтов с параметрами и методами испытаний (гидравлических, температурных, на тепловые потери) тепловых сетей.....	88
1.3.13 Описание нормативов технологических потерь при передаче тепловой энергии (мощности), теплоносителя, включаемых в расчет отпущенных тепловой энергии (мощности) и теплоносителя .....	89
1.3.14 Оценка тепловых потерь в тепловых сетях за последние 3 года при отсутствии приборов учета тепловой энергии.....	91
1.3.15 Предписания надзорных органов по запрещению дальнейшей эксплуатации участков тепловой сети и результаты их исполнения.....	91
1.3.16 Описание типов присоединений теплопотребляющих установок потребителей к тепловым сетям с выделением наиболее распространенных, определяющих выбор и обоснование графика регулирования отпуска тепловой энергии потребителям.....	91
1.3.17 Сведения о наличии коммерческого приборного учета тепловой энергии, отпущенной из тепловых сетей потребителям, и анализ планов по установке приборов учета тепловой энергии и теплоносителя.....	92
1.3.18 Анализ работы диспетчерских служб теплоснабжающих (теплосетевых) организаций и используемых средств автоматизации, телемеханизации и связи.....	93
1.3.19 Уровень автоматизации и обслуживания центральных тепловых пунктов, насосных станций.....	93
1.3.20 Сведения о наличии защиты тепловых сетей от превышения давления.....	93
1.3.21 Перечень выявленных бесхозных тепловых сетей и обоснование выбора организации, уполномоченной на их эксплуатацию.....	93
Часть 4. Зоны действия источников тепловой энергии.....	94
Часть 5. Тепловые нагрузки потребителей тепловой энергии, групп потребителей тепловой энергии.....	94
1.5.1. Значение спроса на тепловую мощность в расчетных элементах территориального деления, в том числе значений тепловых нагрузок потребителей тепловой энергии, групп потребителей тепловой энергии.....	94
1.5.2 Описание значений расчетных тепловых нагрузок на коллекторах источников тепловой энергии.....	95
1.5.3. Случаи (условия) применения отопления жилых помещений в многоквартирных домах с использованием индивидуальных квартирных источников тепловой энергии.....	95
1.5.4. Описание величины потребления тепловой энергии в расчетных элементах территориального деления за отопительный период и за год в целом.....	95
1.5.5 Описание существующих нормативов потребления тепловой энергии для населения на отопление и горячее водоснабжение.....	96
1.5.6 Описание сравнения величины договорной и расчетной тепловой нагрузки по зоне действия каждого источника тепловой энергии.....	96
Часть 6. Балансы тепловой мощности и тепловой нагрузки .....	97
1.6.1. Балансы установленной, располагаемой тепловой мощности и тепловой	

мощности нетто, потерь тепловой мощности в тепловых сетях и расчетной тепловой нагрузки по каждому источнику тепловой энергии, а в ценовых зонах теплоснабжения - по каждой системе теплоснабжения.....	97
1.6.2. Описание резервов и дефицитов тепловой мощности нетто по каждому источнику тепловой энергии, а в ценовых зонах теплоснабжения - по каждой системе теплоснабжения.....	97
1.6.3. Гидравлические режимы, обеспечивающие передачу тепловой энергии от источника тепловой энергии до самого удаленного потребителя и характеризующих существующие возможности (резервы и дефициты по пропускной способности) передачи тепловой энергии от источника к потребителю.....	97
1.6.4. Причины возникновения дефицитов тепловой мощности и последствий влияния дефицитов на качество теплоснабжения.....	98
1.6.5. Резервы тепловой мощности нетто источников тепловой энергии и возможностей расширения технологических зон действия источников с резервами тепловой мощности нетто в зоны действия с дефицитом тепловой мощности.....	98
Часть 7. Балансы теплоносителя.....	98
1.7.1 Утвержденные балансы производительности водоподготовительных установок теплоносителя для тепловых сетей и максимальное потребление теплоносителя в теплоиспользующих установках потребителей в перспективных зонах действия систем теплоснабжения и источников тепловой энергии, в том числе работающих на единую тепловую сеть.....	98
1.7.2 Утвержденные балансы производительности водоподготовительных установок теплоносителя для тепловых сетей и максимальное потребление теплоносителя в аварийных режимах систем теплоснабжения.....	99
Часть 8. Топливные балансы источников тепловой энергии и система обеспечения топливом.....	99
1.8.1 Описание видов и количества используемого основного топлива для каждого источника тепловой энергии.....	99
1.8.2. Описание видов резервного и аварийного топлива и возможности их обеспечения в соответствии с нормативными требованиями.....	99
1.8.3. Описание особенностей характеристики топлив в зависимости от мест поставки.....	100
1.8.4 Описание использования местных видов топлива.....	101
1.8.5 Виды топлива (в случае, если топливом является уголь, - вид ископаемого угля в соответствии с Межгосударственным стандартом ГОСТ 25543-2013 "Угли бурые, каменные и антрациты. Классификация по генетическим и технологическим параметрам"), их долю и значение низшей теплоты сгорания топлива, используемые для производства тепловой энергии по каждой системе теплоснабжения.....	101
1.8.6 Преобладающий в поселении вид топлива, определяемый по совокупности всех систем теплоснабжения, находящихся в соответствующем поселении.....	101
1.8.7 Приоритетное направление развития топливного баланса	

поселения.....	101
Часть 9. Надежность теплоснабжения.....	108
1.9.1 Поток отказов (частота отказов) участков тепловых.....	103
1.9.2 Частота отключений потребителей.....	104
1.9.3 Поток (частота) и время восстановления теплоснабжения потребителей после отключений.....	105
1.9.4 Графические материалы (карты-схемы тепловых сетей и зон ненормативной надежности и безопасности теплоснабжения).....	105
1.9.5 Результаты анализа аварийных ситуаций при теплоснабжении, расследование причин которых осуществляется федеральным органом исполнительной власти, уполномоченным на осуществление федерального государственного энергетического надзора, в соответствии с Правилами расследования причин аварийных ситуаций при теплоснабжении, утвержденными постановлением Правительства Российской Федерации от 17 октября 2015 г. №1114 "О расследовании причин аварийных ситуаций при теплоснабжении и о признании утратившими силу отдельных положений Правил расследования причин аварий в электроэнергетике".....	105
1.9.6 Результаты анализа времени восстановления теплоснабжения потребителей, отключенных в результате аварийных ситуаций при теплоснабжении.....	105
Часть 10. Техничко-экономические показатели теплоснабжающих и теплосетевых организаций.....	106
Часть 11. Цены (тарифы) в сфере теплоснабжения.....	108
1.11.1 Динамика утвержденных тарифов, устанавливаемых органами исполнительной власти субъекта Российской Федерации в области государственного регулирования цен (тарифов) по каждому из регулируемых видов деятельности и по каждой теплосетевой и теплоснабжающей организации с учетом последних 3 лет.....	108
1.11.2 Структура цен (тарифов), установленных на момент разработки схемы теплоснабжения.....	109
1.11.3 Плата за подключение к системе теплоснабжения и поступления денежных средств от осуществления указанной деятельности.....	109
1.11.4 Плата за услуги по поддержанию резервной тепловой мощности, в том числе для социально значимых категорий потребителей.....	109
1.11.5 Описание динамики предельных уровней цен на тепловую энергию (мощность), поставляемую потребителям, утверждаемых в ценовых зонах теплоснабжения с учетом последних 3 лет.....	109
1.11.6 Описание средневзвешенного уровня сложившихся за последние 3 года цен на тепловую энергию (мощность), поставляемую единой теплоснабжающей организацией потребителям в ценовых зонах теплоснабжения.....	109
Часть 12. Описание существующих технических и технологических проблем в системах теплоснабжения поселения.....	110
1.12.1 Описание существующих проблем организации качественного теплоснабжения (перечень причин, приводящих к снижению качества теплоснабжения, включая проблемы в работе теплопотребляющих установок	

потребителей).....	110
1.12.2 Описание существующих проблем организации надежного и безопасного теплоснабжения поселения (перечень причин, приводящих к снижению надежного теплоснабжения, включая проблемы в работе теплопотребляющих установок потребителей).....	110
1.12.3 Описание существующих проблем развития систем теплоснабжения.....	110
1.12.4 Описание существующих проблем надежного и эффективного снабжения топливом действующих систем теплоснабжения.....	110
1.12.5 Анализ предписаний надзорных органов об устранении нарушений, влияющих на безопасность и надежность системы теплоснабжения.....	110
Глава 2. Существующее и перспективное потребление тепловой энергии на цели теплоснабжения.....	110
2.1 Данные базового уровня потребления тепла на цели теплоснабжения.....	110
2.2 Прогнозы приростов на каждом этапе площади строительных фондов, сгруппированные по расчетным элементам территориального деления и по зонам действия источников тепловой энергии с разделением объектов строительства на многоквартирные дома, жилые дома, общественные здания и производственные здания промышленных предприятий.....	111
2.3 Прогнозы перспективных удельных расходов тепловой энергии на отопление, вентиляцию и горячее водоснабжение, согласованных с требованиями к энергетической эффективности объектов теплопотребления, устанавливаемых в соответствии с законодательством Российской Федерации.....	114
2.4 Прогнозы перспективных удельных расходов тепловой энергии для обеспечения технологических процессов .....	114
2.5 Прогнозы приростов объемов потребления тепловой энергии (мощности) и теплоносителя с разделением по видам теплопотребления в каждом расчетном элементе территориального деления и в зоне действия каждого из существующих или предлагаемых для строительства источников тепловой энергии на каждом этапе.....	115
2.6 Прогнозы приростов объемов потребления тепловой энергии (мощности) и теплоносителя с разделением по видам теплопотребления в расчетных элементах территориального деления и в зонах действия индивидуального теплоснабжения на каждом этапе.....	116
2.7 Прогнозы приростов объемов потребления тепловой энергии (мощности) и теплоносителя объектами, расположенными в производственных зонах, с учетом возможных изменений производственных зон и их перепрофилирования и приростов объемов потребления тепловой энергии (мощности) производственными объектами с разделением по видам теплопотребления и по видам теплоносителя (горячая вода и пар) в зоне действия каждого из существующих или предлагаемых для строительства источников тепловой энергии на каждом этапе.....	116
2.8 Прогноз перспективного потребления тепловой энергии отдельными	

категориями потребителей, в том числе социально значимых, для которых устанавливаются льготные тарифы на тепловую энергию (мощность), теплоноситель.....	116
2.9 Прогноз перспективного потребления тепловой энергии потребителями, с которыми заключены или могут быть заключены в перспективе свободные долгосрочные договоры теплоснабжения.....	116
2.10 Прогноз перспективного потребления тепловой энергии потребителями, с которыми заключены или могут быть заключены долгосрочные договоры теплоснабжения по регулируемой цене.....	117
Глава 4. Существующие и перспективные балансы тепловой мощности источников тепловой энергии и тепловой нагрузки потребителей.....	117
4.1 Балансы существующей на базовый период схемы теплоснабжения (актуализации схемы теплоснабжения) тепловой мощности и перспективной тепловой нагрузки в каждой из зон действия источников тепловой энергии с определением резервов (дефицитов) существующей располагаемой тепловой мощности источников тепловой энергии, устанавливаемых на основании величины расчетной тепловой нагрузки, а в ценовых зонах теплоснабжения - балансы существующей на базовый период схемы теплоснабжения (актуализации схемы теплоснабжения) тепловой мощности и перспективной тепловой нагрузки в каждой системе теплоснабжения с указанием сведений о значениях существующей и перспективной тепловой мощности источников тепловой энергии, находящихся в государственной или муниципальной собственности и являющихся объектами концессионных соглашений или договоров аренды.....	117
4.2 Балансы тепловой мощности источника тепловой энергии и присоединенной тепловой нагрузки в каждой зоне действия источника тепловой энергии по каждому из магистральных выводов (если таких выводов несколько) тепловой мощности источника тепловой энергии.....	118
4.3 Гидравлический расчет передачи теплоносителя для каждого магистрального вывода с целью определения возможности (невозможности) обеспечения тепловой энергией существующих и перспективных потребителей, присоединенных к тепловой сети от каждого магистрального вывода.....	118
4.4 Выводы о резервах (дефицитах) существующей системы теплоснабжения при обеспечении перспективной тепловой нагрузки.....	119
Глава 5. Мастер-план развития систем теплоснабжения поселения.....	119
5.1 Описание вариантов перспективного развития систем теплоснабжения поселения (в случае их изменения относительно ранее принятого варианта развития систем теплоснабжения в утвержденной в установленном порядке схеме теплоснабжения).....	119
5.2 Техничко-экономическое сравнение вариантов перспективного развития систем теплоснабжения поселения, городского округа, города федерального значения.....	120
5.3 Обоснование выбора приоритетного варианта перспективного развития систем теплоснабжения поселения, городского округа, города федерального значения на основе анализа ценовых (тарифных) последствий для	



потребителей.....	121
Глава 6. Существующие и перспективные балансы производительности водоподготовительных установок и максимального потребления теплоносителя теплопотребляющими установками потребителей, в том числе в аварийных режимах.....	121
6.1. Расчетная величина нормативных потерь (в ценовых зонах теплоснабжения - расчетную величину плановых потерь, определяемых в соответствии с методическими указаниями по разработке схем теплоснабжения) теплоносителя в тепловых сетях в зонах действия источников тепловой энергии.....	122
6.2 Максимальный и среднечасовой расход теплоносителя (расход сетевой воды) на горячее водоснабжение потребителей с использованием открытой системы теплоснабжения в зоне действия каждого источника тепловой энергии, рассчитываемый с учетом прогнозных сроков перевода потребителей, подключенных к открытой системе теплоснабжения (горячего водоснабжения), на закрытую систему горячего водоснабжения.....	122
6.3 Сведения о наличии баков-аккумуляторов.....	123
6.4 Нормативный и фактический (для эксплуатационного и аварийного режимов) часовой расход подпиточной воды в зоне действия источников тепловой энергии.....	123
6.5 Существующий и перспективный баланс производительности водоподготовительных установок и потерь теплоносителя с учетом развития системы теплоснабжения.....	123
Глава 7. Предложения по строительству, реконструкции и техническому перевооружению источников тепловой энергии.....	124
7.1. Определение условий организации централизованного теплоснабжения, индивидуального теплоснабжения, а также поквартирного отопления, которое должно содержать в том числе определение целесообразности или нецелесообразности подключения (технологического присоединения) теплопотребляющей установки к существующей системе централизованного теплоснабжения исходя из недопущения увеличения совокупных расходов в такой системе централизованного теплоснабжения, расчет которых выполняется в порядке, установленном методическими указаниями по разработке схем теплоснабжения.....	124
7.2. Обоснование предлагаемых для строительства источников тепловой энергии с комбинированной выработкой тепловой и электрической энергии для обеспечения перспективных тепловых нагрузок.....	125
7.3. Обоснование предлагаемых для реконструкции действующих источников тепловой энергии с комбинированной выработкой тепловой и электрической энергии для обеспечения перспективных приростов тепловых нагрузок.....	125
7.4. Обоснование предлагаемых для реконструкции котельной для выработки электроэнергии в комбинированном цикле на базе существующих и перспективных тепловых нагрузок.....	125
7.5. Обоснование предлагаемых для реконструкции котельной с увеличением зоны их действия путем включения в нее зон действия существующих источников тепловой энергии.....	125

7.6 Обоснование предлагаемых для перевода в пиковый режим работы котельной по отношению к источникам тепловой энергии с комбинированной выработкой тепловой и электрической энергии.....	125
7.7 Обоснование предложений по расширению зон действия действующих источников тепловой энергии с комбинированной выработкой тепловой и электрической энергии.....	125
7.8. Обоснование предлагаемых для вывода в резерв и (или) вывода из эксплуатации котельной при передаче тепловых нагрузок на другие источники тепловой энергии.....	126
7.9 Обоснование организации индивидуального теплоснабжения в зонах застройки поселения малоэтажными жилыми зданиями.....	126
7.10 Обоснование организации теплоснабжения в производственных зонах на территории поселения.....	126
7.11 Обоснование перспективных балансов тепловой мощности источников тепловой энергии и теплоносителя и присоединенной тепловой нагрузки в каждой из систем теплоснабжения поселения и ежегодное распределение объемов тепловой нагрузки между источниками тепловой энергии.....	126
7.12 Расчет радиусов эффективного теплоснабжения (зоны действия источников тепловой энергии) в каждой из систем теплоснабжения, позволяющий определить условия, при которых подключение теплопотребляющих установок к системе теплоснабжения нецелесообразно вследствие увеличения совокупных расходов в указанной системе.....	126
Глава 8. Предложения по строительству, реконструкции и (или) модернизации тепловых сетей и сооружений на них.....	128
8.1. Реконструкция и (или) модернизация, строительство тепловых сетей, обеспечивающих перераспределение тепловой нагрузки из зон с дефицитом тепловой мощности в зоны с избытком тепловой мощности (использование существующих резервов).....	128
8.2. Строительство тепловых сетей для обеспечения перспективных приростов тепловой нагрузки под жилищную, комплексную или производственную застройку во вновь осваиваемых районах поселения.....	128
8.3. Строительство тепловых сетей, обеспечивающих условия, при наличии которых существует возможность поставок тепловой энергии потребителям от различных источников тепловой энергии при сохранении надежности теплоснабжения.....	128
8.4. Строительство, реконструкция и (или) модернизация тепловых сетей для повышения эффективности функционирования системы теплоснабжения, в том числе за счет перевода котельной в пиковый режим работы или ликвидации котельной.....	128
8.5. Строительство тепловых сетей для обеспечения нормативной надежности теплоснабжения.....	128
8.6. Реконструкция и (или) модернизация тепловых сетей с увеличением диаметра трубопроводов для обеспечения перспективных приростов тепловой нагрузки.....	129
8.7. Реконструкция и (или) модернизация тепловых сетей, подлежащих замене в	

связи с исчерпанием эксплуатационного ресурса.....	129
8.8. Строительство и реконструкция и (или) модернизация насосных станций.....	129
Глава 9. Предложения по переводу открытых систем теплоснабжения (горячего водоснабжения), отдельных участков таких систем на закрытые системы горячего водоснабжения.....	129
9.1. Техничко-экономическое обоснование предложений по типам присоединений теплопотребляющих установок потребителей (или присоединений абонентских вводов) к тепловым сетям, обеспечивающим перевод потребителей, подключенных к открытой системе теплоснабжения (горячего водоснабжения), отдельным участкам такой системы, на закрытую систему горячего водоснабжения.....	129
9.2. Выбор и обоснование метода регулирования отпуска тепловой энергии от источников тепловой энергии.....	129
9.3. предложения по реконструкции тепловых сетей в открытых системах теплоснабжения (горячего водоснабжения), на отдельных участках таких систем, обеспечивающих передачу тепловой энергии к потребителям.....	131
9.4. Расчет потребности инвестиций для перевода открытой системы теплоснабжения (горячего водоснабжения), отдельных участков таких систем на закрытые системы горячего водоснабжения.....	131
9.5. Оценку целевых показателей эффективности и качества теплоснабжения в открытой системе теплоснабжения (горячего водоснабжения), отдельных участков таких систем на закрытые системы горячего водоснабжения.....	131
9.6. Предложения по источникам инвестиций.....	132
Глава 10. Перспективные топливные балансы.....	132
10.1 Расчеты по каждому источнику тепловой энергии перспективных максимальных часовых и годовых расходов основного вида топлива для зимнего, летнего и переходного периодов, необходимого для обеспечения нормативного функционирования источников тепловой энергии на территории поселения, городского округа.....	132
10.2 Результаты расчетов по каждому источнику тепловой энергии нормативных запасов топлива.....	133
10.3 Вид топлива, потребляемый источником тепловой энергии, в том числе с использованием возобновляемых источников энергии и местных видов топлива.....	134
10.4 Виды топлива (в случае, если топливом является уголь, - вид ископаемого угля в соответствии с Межгосударственным стандартом ГОСТ 25543-2013 "Угли бурые, каменные и антрациты. Классификация по генетическим и технологическим параметрам"), их долю и значение низшей теплоты сгорания топлива, используемые для производства тепловой энергии по каждой системе теплоснабжения.....	134
10.5 Преобладающий в поселении вид топлива, определяемый по совокупности всех систем теплоснабжения, находящихся в соответствующем поселении.....	134
10.6 Приоритетное направление развития топливного баланса поселения.....	135

Глава 11. Оценка надежности теплоснабжения.....	135
11.1 Перспективные показатели надежности, определяемые числом нарушений в подаче тепловой энергии.....	135
11.2 Перспективные показатели, определяемые приведенной продолжительностью прекращений подачи тепловой энергии.....	136
11.3 Перспективные показатели, определяемые приведенным объемом недоотпуска тепла в результате нарушений в подаче тепловой энергии.....	136
11.4 Перспективные показатели, определяемые средневзвешенной величиной отклонений температуры теплоносителя, соответствующих отклонениям параметра теплоносителя в результате нарушений в подаче тепловой энергии.....	136
11.5 Предложения, обеспечивающие надежность систем теплоснабжения.....	138
Глава 12. Обоснование инвестиций в строительство, реконструкцию и техническое перевооружение.....	138
12.1 Оценка финансовых потребностей для осуществления строительства, реконструкции и технического перевооружения источников тепловой энергии и тепловых сетей.....	138
12.2 Предложения по источникам инвестиций, обеспечивающих финансовые потребности.....	141
12.3 Расчеты эффективности инвестиций.....	141
12.4 Расчеты ценовых последствий для потребителей при реализации программ строительства, реконструкции и технического перевооружения систем теплоснабжения.....	143
Глава 13. Индикаторы развития систем теплоснабжения поселения.....	143
Глава 14. Ценовые (тарифные) последствия.....	148
14.1 Тарифно-балансовые расчетные модели теплоснабжения потребителей по каждой системе теплоснабжения.....	148
14.2 Тарифно-балансовые расчетные модели теплоснабжения потребителей по каждой единой теплоснабжающей организации.....	148
14.3 Результаты оценки ценовых (тарифных) последствий реализации проектов схемы теплоснабжения на основании разработанных тарифно-балансовых моделей.....	158
Глава 15. Реестр единых теплоснабжающих организаций.....	163
15.1 Реестр систем теплоснабжения, содержащий перечень теплоснабжающих организаций, действующих в каждой системе теплоснабжения, расположенных в границах поселения.....	163
15.2 Реестр единых теплоснабжающих организаций, содержащий перечень систем теплоснабжения, входящих в состав единой теплоснабжающей организации.....	163
15.3 Основания, в том числе критерии, в соответствии с которыми теплоснабжающая организация определена единой теплоснабжающей организацией.....	164
15.4 Заявки теплоснабжающих организаций, поданные в рамках разработки проекта схемы теплоснабжения (при их наличии), на присвоение статуса единой	

теплоснабжающей организации.....	166
15.5 Описание границ зон деятельности единой теплоснабжающей организации (организаций).....	166
Глава 16. Реестр мероприятий схемы теплоснабжения.....	167
16.1 Перечень мероприятий по строительству, реконструкции или техническому перевооружению и (или) модернизации источников тепловой энергии.....	167
16.2 Перечень мероприятий по строительству, реконструкции и техническому перевооружению и (или) модернизации тепловых сетей и сооружений на них.....	167
16.3 Перечень мероприятий, обеспечивающих переход от открытых систем теплоснабжения (горячего водоснабжения) на закрытые системы горячего водоснабжения.....	167
Глава 17. Замечания и предложения к проекту схемы теплоснабжения.....	167
17.1 Перечень всех замечаний и предложений, поступивших при разработке, утверждении и актуализации схемы теплоснабжения .....	167
17.2 Ответы разработчиков проекта схемы теплоснабжения на замечания и предложения.....	167
17.3 Перечень учтенных замечаний и предложений, а также реестр изменений, внесенных в разделы схемы теплоснабжения и главы обосновывающих материалов к схеме теплоснабжения.....	167
Глава 18. Сводный том изменений, выполненных в доработанной и (или) актуализированной схеме теплоснабжения.....	167

### Определения

В настоящем томе применяются следующие термины с соответствующими определениями.

Термины	Определения
Теплоснабжение	Обеспечение потребителей тепловой энергии тепловой энергией, теплоносителем, в том числе поддержание мощности
Система теплоснабжения	Совокупность источников тепловой энергии и тепло-потребляющих установок, технологически соединенных тепловыми сетями
Источник тепловой энергии	Устройство, предназначенное для производства тепловой энергии
Тепловая мощность	Количество тепловой энергии, которое может быть произведено и (или) передано по тепловым сетям за единицу времени
Тепловая нагрузка	Количество тепловой энергии, которое может быть принято потребителем тепловой энергии за единицу времени
Потребитель тепловой энергии (далее потребитель)	Лицо, приобретающее тепловую энергию (мощность), теплоноситель для использования на принадлежащих ему на праве собственности или ином законном основании тепло-потребляющих установках либо для оказания коммунальных услуг в части горячего водоснабжения и отопления
Тепло-потребляющая установка	Устройство, предназначенное для использования тепловой энергии, теплоносителя для нужд потребителя тепловой энергии
Теплоснабжающая организация	Организация, осуществляющая продажу потребителям и (или) теплоснабжающим организациям произведенных или приобретенных тепловой энергии (мощности), теплоносителя и владеющая на праве собственности или ином законном основании источниками тепловой энергии и (или) тепловыми сетями в системе теплоснабжения, посредством которой осуществляется теплоснабжение потребителей тепловой энергии (данное положение применяется к регулированию сходных отношений с участием индивидуальных предпринимателей)

Термины	Определения
Зона действия системы теплоснабжения	Территория сельского поселения или ее часть, границы которой устанавливаются по наиболее удаленным точкам подключения потребителей к тепловым сетям, входящим в систему теплоснабжения
Зона действия источника тепловой энергии	Территория сельского поселения или ее часть, границы которой устанавливаются закрытыми секционирующими задвижками тепловой сети системы теплоснабжения
Установленная мощность источника тепловой энергии	Сумма номинальных тепловых мощностей всего принятого по акту ввода в эксплуатацию оборудования, предназначенного для отпуска тепловой энергии потребителям на собственные и хозяйственные нужды
Располагаемая мощность источника тепловой энергии	Величина, равная установленной мощности источника тепловой энергии за вычетом объемов мощности, не реализуемой по техническим причинам в том числе по причине снижения тепловой мощности оборудования в результате эксплуатации на продленном техническом ресурсе (снижение параметров пара перед турбиной, отсутствие рециркуляции в пиковых водогрейных котлоагрегатах и др.)
Мощность источника тепловой энергии нетто	Величина, равная располагаемой мощности источника тепловой энергии за вычетом тепловой нагрузки на собственные и хозяйственные нужды
Комбинированная выработка электрической и тепловой энергии	Режим работы теплоэлектростанций, при котором производство электрической энергии непосредственно связано с одновременным производством тепловой энергии
Расчетный элемент территориального деления	Территория сельского поселения или ее часть, принятая для целей разработки схемы теплоснабжения в неизменяемых границах на весь срок действия схемы теплоснабжения
Базовый режим работы источника тепловой энергии	Режим работы источника тепловой энергии, который характеризуется стабильностью функционирования основного оборудования (котлов, турбин) и используется для обеспечения постоянного уровня потребления тепловой энергии, теплоносителя потребителями при максимальной



Термины	Определения
	энергетической эффективности функционирования такого источника
Пиковый режим работы источника тепловой энергии	Режим работы источника тепловой энергии с переменной мощностью для обеспечения изменяющегося уровня потребления тепловой энергии, теплоносителя потребителями
Радиус эффективного теплоснабжения	Максимальное расстояние от теплопотребляющей установки до ближайшего источника тепловой энергии в системе теплоснабжения, при превышении которого подключение теплопотребляющей установки к данной системе теплоснабжения нецелесообразно по причине увеличения совокупных расходов в системе теплоснабжения
Инвестиционная программа организации, осуществляющей регулируемые виды деятельности в сфере теплоснабжения	Программа финансирования мероприятий организации, осуществляющей регулируемые виды деятельности в сфере теплоснабжения, строительства, капитального ремонта, реконструкции и (или) модернизации источников тепловой энергии и (или) тепловых сетей в целях развития, повышения надежности и энергетической эффективности системы теплоснабжения, подключения теплопотребляющих установок потребителей тепловой энергии к системе теплоснабжения
Средневзвешенная плотность тепловой нагрузки	Отношение тепловой нагрузки потребителей тепловой энергии к площади территории, на которой располагаются объекты потребления тепловой энергии указанных потребителей, определяемое для каждого расчетного элемента территориального деления, зоны действия каждого источника тепловой энергии, каждой системы теплоснабжения и в целом по поселению, сельскому округу, городу федерального значения в соответствии с методическими указаниями по разработке схем теплоснабжения

## Введение

Пояснительная записка составлена в соответствии с Постановлением Правительства Российской Федерации от 22 февраля 2012 года №154 «О требованиях к схемам теплоснабжения, порядку их разработки и утверждения», Федеральным законом от 27.07.2010 г. № 190-ФЗ «О теплоснабжении», методическими рекомендациями по разработке схем теплоснабжения, утвержденными совместным приказом Минэнерго России и Минрегиона России, Постановлением Правительства Российской Федерации от 8 августа 2012 года №808 «Об организации теплоснабжения в Российской Федерации и о внесении изменений в некоторые акты Правительства Российской Федерации», актуализированных редакций СП 124.13330.2012 «Тепловые сети» и СП 89.13330.2016 «Котельные установки», Методическими указаниями по расчету уровня и порядку определения показателей надёжности и качества поставляемых товаров и оказываемых услуг для организаций, осуществляющих деятельность по производству и (или) передаче тепловой энергии.

Целью разработки схемы теплоснабжения является удовлетворение спроса на тепловую энергию (мощность) и теплоноситель, обеспечение надежного теплоснабжения наиболее экономичным способом при минимальном воздействии на окружающую среду, экономическое стимулирование развития систем теплоснабжения и внедрения энергосберегающих технологий, улучшение работы систем теплоснабжения.

Схема разрабатывается на основе анализа фактических тепловых нагрузок потребителей с учетом перспективного развития, оценки состояния существующих источников тепла и тепловых сетей и возможности их дальнейшего использования, рассмотрения вопросов надежности, экономичности системы теплоснабжения.

Основой для разработки схемы теплоснабжения сельского поселения до 2040 года, года являются:

- Федеральный закон от 27 июля 2010 года №190-ФЗ «О теплоснабжении»;

- Постановление Правительства Российской Федерации от 22 февраля 2012 года «О требованиях к схемам теплоснабжения, порядку их разработки и утверждения»;

- техническое задание на разработку схемы теплоснабжения.

При разработке схемы теплоснабжения использовались:

- документы территориального планирования, карты градостроительного зонирования, публичные кадастровые карты и др.;

- данные о техническом состоянии источников тепловой энергии и тепловых сетей, энергопаспорт потребителя администрации сельского поселения;

- сведения о режимах потребления и уровне потерь тепловой энергии, предоставленных администрацией сельского поселения (Приложение 1);

- генеральный план сельского поселения;

- схема теплоснабжения сельского поселения.

## Схема теплоснабжения

Раздел 1. Показатели перспективного спроса на тепловую энергию (мощность) и теплоноситель в установленных границах территории поселения

1.1 Площадь строительных фондов и приросты площади строительных фондов по расчетным элементам территориального деления с разделением объектов строительства на многоквартирные дома, жилые дома, общественные здания и производственные здания промышленных предприятий по этапам – на каждый год первого 5-летнего периода и на последующие 5-летние периоды

Муниципальное образование Архангельское сельское поселение расположено в центральной части Челябинской области, в 40 км от города Челябинск.

В состав Архангельского сельского поселения входит село Архангельское, расположенное у границы Сосновского и Чебаркульского районов. На территории поселения протекает река Биргильда.

Село Архангельское связано асфальтированной дорогой с трассой Уфа-Челябинск (расстояние 12 километров).

Площадь Архангельского сельского поселения ориентировочно составляет 83,00 га. Поселение занимает территорию со спокойным рельефом и заболоченными территориями. Архангельское сельское поселение расположено на юге Сосновского района.

К перспективному спросу на тепловую мощность и тепловую энергию для теплоснабжения относятся потребности всех объектов капитального строительства в тепловой мощности и тепловой энергии на цели отопления, вентиляции, горячего водоснабжения и технологические нужды.

На территории сельского поселения тепловая мощность и тепловая энергия используется исключительно на отопление в отопительный период.

На территории сельского поселения действует одна система централизованного теплоснабжения, образованная на базе котельной установки ООО «Импульс» в селе Архангельское.

Сельская котельная расположена по адресу: село Архангельское, участок с кадастровым номером 74:19:1702014:36. Обеспечивает теплоснабжение общественных зданий в центральной части села.

Перечень потребителей централизованного теплоснабжения сельского поселения приведен в таблице 1.1.

Районные и групповые тепловые пункты (ЦТП) в системе теплоснабжения не используются.

Циркуляция теплоносителя осуществляется сетевыми насосами. Подпитка теплоносителя осуществляется подпиточными насосами. Все насосы установлены в соответствующей котельной. Тепловые сети функционируют без повысительных и понизительных насосных станций.

Теплоносителем в системе отопления является вода, расчетные параметры теплоносителя (при температуре наружного воздуха  $-32^{\circ}\text{C}$ )  $75/68^{\circ}\text{C}$ , тепловые сети 2-х трубные.

Отопительный период начинается, если в течение пяти суток средняя суточная температура наружного воздуха составляет  $+8^{\circ}\text{C}$  и ниже, и

заканчивается, если в течение пяти суток средняя суточная температура наружного воздуха составляет  $+8^{\circ}\text{C}$  и выше. Включение и отключение систем теплоснабжения осуществляются по графику, согласованному с энергоснабжающей организацией.

Температура в отапливаемых зданиях установлена в соответствии СанПиН 1.2.3685-21 и ГОСТ 30494-2011.

Продолжительность отопительного сезона, в соответствии с СП 131.13330.2020. Строительная климатология – 212 суток.

Площади существующих строительных фондов сельского поселения приведены в таблице 1.2.

Таблица 1.1 – Список потребителей централизованного отопления сельского поселения

№ п/п	Отапливаемые объекты	Отопление Гкал/час	ГВС Гкал/час	Тепловая нагрузка Гкал/час	Площадь, м <sup>2</sup>
1	2	3	4	5	6
Сельская котельная					
1.	МДОУ №23 с. Архангельское, ул. Садовая, 54	0,022	0,000	0,022	498,00
2.	Школьный гараж с. Архангельское, ул. Садовая, 27	0,008	0,000	0,008	178,00
3.	МБУК «МСКО» с. Архангельское, ул. Центральная, 66	0,022	0,000	0,022	489,00
4.	МОУ СОШ Архангельское с. Архангельское, ул. Набережная, 1А	0,098	0,000	0,098	2 216,00
5.	АО «Почта России» с. Архангельское, ул. Садовая, 56	0,005	0,000	0,005	64,70
6.	ФАП с. Архангельское, ул. Садовая, 54А	0,005	0,000	0,005	91,40
	Всего:	0,160	0,000	0,160	3 528,10

Итого по котельным сельского поселения потребление тепловой мощности, от централизованных источников тепловой энергии составляет 0,160 Гкал/ч, в том числе на нужды горячего водоснабжения 0,000 Гкал/ч; площадь отапливаемых объектов 3 528,10 м<sup>2</sup>.

Таблица 1.2 – Потребители, планируемые к подключению/отключению в расчетном элементе территориального деления сельского поселения

Наименование объекта	Тепловая нагрузка, Гкал/час								
	Отопление	ГВС	Сумма	Отопление	ГВС	Сумма	Отопление	ГВС	Сумма
	2023-2027			2028-2032			2033-2040		
Элемент территориального деления – село Архангельское									
Итого по многоквартирным домам	0,000	0,000	0,000	0,000	0,000	0,000	0,000	0,000	0,000
Итого по жилым домам	0,000	0,000	0,000	0,000	0,000	0,000	0,000	0,000	0,000
Итого по общественным зданиям	0,000	0,000	0,000	0,000	0,000	0,000	0,000	0,000	0,000
Итого по производственным зданиям	0,000	0,000	0,000	0,000	0,000	0,000	0,000	0,000	0,000
Итого по населенному пункту	0,000	0,000	0,000	0,000	0,000	0,000	0,000	0,000	0,000
Итого по сельскому поселению									
Итого по многоквартирным домам	0,000	0,000	0,000	0,000	0,000	0,000	0,000	0,000	0,000
Итого по жилым домам	0,000	0,000	0,000	0,000	0,000	0,000	0,000	0,000	0,000
Итого по общественным зданиям	0,000	0,000	0,000	0,000	0,000	0,000	0,000	0,000	0,000
Итого по производственным зданиям	0,000	0,000	0,000	0,000	0,000	0,000	0,000	0,000	0,000
Итого по сельскому поселению	0,000	0,000	0,000	0,000	0,000	0,000	0,000	0,000	0,000
Объекты, планируемые к отключению									







Рисунок 1.1. Существующие зоны действия источников теплоснабжения на территории села Архангельское







Год Показатель	Средневзвешенная плотность тепловой нагрузки, Гкал/ч/м <sup>2</sup> *10 <sup>6</sup>							
	Существующая 2022	Перспективная						
		2023	2024	2025	2026	2027	2028- 2032	2033- 2040
1	2	3	4	5	6	7	8	9
село Архангельское								
Итого, значение по территории поселения	0,193	0,193	0,193	0,193	0,193	0,193	0,193	0,193

Раздел 2. Существующие и перспективные балансы тепловой мощности источников тепловой энергии и тепловой нагрузки потребителей

2.1 Описание существующих и перспективных зон действия систем теплоснабжения и источников тепловой энергии

Зона действия сельской котельной распространяется на центральную часть села. Зона действия источника составляет  $\approx 0,0038$  км<sup>2</sup>.

Соотношение общей площади и площади охвата зоны действия с централизованными источниками тепловой энергии приведено в таблице 1.7.

Таблица 1.7 – Соотношение общей площади и площади охвата зоны действия с централизованными источниками тепловой энергии

Населенный пункт	Площадь территории, Га	Зона действия с централизованными источниками тепловой энергии, Га	Зона с централизованными источниками тепловой энергии, %
с. Архангельское	83,00	0,38	0,46
Итого	83,00	0,38	0,46

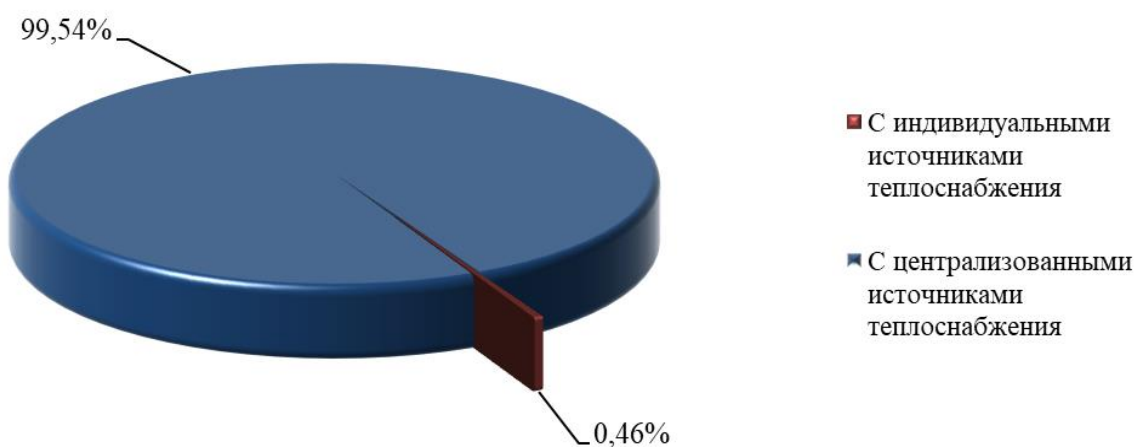


Рисунок 1.1 – Соотношение общей площади и площади охвата системы теплоснабжения сельского поселения

## 2.2 Описание существующих и перспективных зон перспективных зон действия индивидуальных источников тепловой энергии

Зоны действия индивидуального теплоснабжения расположены в частном секторе села Архангельское, где преобладает 1-этажная застройка. В качестве источников тепловой энергии используются индивидуальные отопительные печи.

Перспективные территории вышеуказанных зон действия с индивидуальными источниками тепловой энергии остаются неизменными на весь расчетный период.

## 2.3 Существующие и перспективные балансы тепловой мощности и тепловой нагрузки в зонах действия источников тепловой энергии, в том числе работающих на единую тепловую сеть, на каждом этапе

### 2.3.1 Существующие и перспективные значения установленной тепловой мощности основного оборудования источника (источников) тепловой энергии

Согласно постановления Правительства Российской Федерации от 22 февраля 2012 года №154 «О требованиях к схемам теплоснабжения, порядку их разработки и утверждения», установленная мощность источника тепловой энергии – сумма номинальных тепловых мощностей всего принятого по акту ввода в эксплуатацию оборудования, предназначенного для отпуска тепловой энергии потребителям на собственные и хозяйственные нужды.

Существующие и перспективные значения установленной тепловой мощности для источников тепловой энергии сельского поселения приведены в таблице 1.8.

Таблица 1.8 – Существующие и перспективные значения установленной тепловой мощности

Источник теплоснабжения	Значения установленной тепловой мощности основного оборудования источника, Гкал/час							
	Существующая 2022	Перспективная						
		2023	2024	2025	2026	2027	2028-2032	2033-2040
Сельская котельная	0,800	0,800	0,800	0,800	0,800	0,800	0,800	0,800

### 2.3.2 Существующие и перспективные технические ограничения на использование установленной тепловой мощности и значения располагаемой мощности основного оборудования источников тепловой энергии

Согласно постановления Правительства Российской Федерации от 22 февраля 2012 года №154 «О требованиях к схемам теплоснабжения, порядку их разработки и утверждения», располагаемая мощность источника тепловой энергии – величина, равная установленной мощности источника тепловой энергии за вычетом объемов мощности, не реализуемой по техническим причинам, в том числе по причине снижения тепловой мощности оборудования в результате эксплуатации на продленном техническом ресурсе (снижение параметра пара перед турбиной, отсутствие рециркуляции в пиковых водогрейных котлоагрегатах и др.).

Существующие и перспективные технические ограничения на

использование установленной тепловой мощности и значения располагаемой мощности основного оборудования для источников тепловой энергии сельского поселения приведены в таблице 1.9.

Таблица 1.9 – Существующие и перспективные технические ограничения на использование установленной тепловой мощности и значения располагаемой мощности основного оборудования

Источник теплоснабжения	Год Параметр	Сущест вующая 2022	Перспективные							
			2023	2024	2025	2026	2027	2028- 2032	2033- 2040	
1	2	3	4	5	6	7	8	9	10	
Сельская котельная	Объемы мощности, нереализуемые по техническим причинам, Гкал/час	0,000	0,000	0,000	0,000	0,000	0,000	0,000	0,000	0,000
	Располагаемая мощность, Гкал/час	0,800	0,800	0,800	0,800	0,800	0,800	0,800	0,800	0,800

2.3.3 Существующие и перспективные затраты тепловой мощности на собственные и хозяйственные нужды теплоснабжающей организации в отношении источников тепловой энергии

Существующие и перспективные затраты тепловой мощности на собственные и хозяйственные нужды источников тепловой энергии для источников тепловой энергии сельского поселения приведены в таблице 1.10.

Таблица 1.10 – Существующие и перспективные затраты тепловой мощности на собственные и хозяйственные нужды источников тепловой энергии

Источник теплоснабжения	Затраты тепловой мощности на собственные и хозяйственные нужды источников тепловой энергии, Гкал/час								
	Сущест вующая 2022	Перспективная							
		2023	2024	2025	2026	2027	2028- 2032	2033- 2040	
1	2	3	4	5	6	7	8	9	
Сельская котельная	0,032	0,032	0,032	0,032	0,032	0,032	0,032	0,032	0,032

2.3.4 Значения существующей и перспективной тепловой мощности источников тепловой энергии нетто

Согласно постановления Правительства Российской Федерации от 22 февраля 2012 года №154 «О требованиях к схемам теплоснабжения, порядку их разработки и утверждения», мощность источника тепловой энергии нетто – величина, равная располагаемой мощности источника тепловой энергии за вычетом тепловой нагрузки на собственные и хозяйственные нужды.

Существующая и перспективная тепловая мощность источников тепловой





2.3.8 Значения существующей и перспективной тепловой нагрузки потребителей, устанавливаемые с учетом расчетной тепловой нагрузки

Значения существующей и перспективной тепловой нагрузки потребителей, устанавливаемые по договорам теплоснабжения между поставщиками тепловой энергии в сельское поселение и потребителями сельского поселения представлены в таблице 1.15.

Таблица 1.15 – Значения существующей и перспективной тепловой нагрузки потребителей, устанавливаемые по договорам теплоснабжения сельского поселения

Показатель \ Год	Существующая 2022	Тепловая энергия (мощность), Гкал/час						
		2023	2024	2025	2026	2027	2028-2032	2033-2040
1	2	3	4	5	6	7	8	9
<b>Сельская котельная</b>								
Отопление	0,160	0,160	0,160	0,160	0,160	0,160	0,160	0,160
ГВС	0,000	0,000	0,000	0,000	0,000	0,000	0,000	0,000
Вентиляция	0,000	0,000	0,000	0,000	0,000	0,000	0,000	0,000
Всего	0,160	0,160	0,160	0,160	0,160	0,160	0,160	0,160

Существующие договоры не включают затраты потребителей на поддержание резервной тепловой мощности. Долгосрочные договоры теплоснабжения, в соответствии с которыми цена определяется по соглашению сторон, и долгосрочные договоры, в отношении которых установлен долгосрочный тариф, отсутствуют.

2.4 Перспективные балансы тепловой мощности источников тепловой энергии и тепловой нагрузки потребителей в случае, если зона действия источника тепловой энергии расположена в границах двух или более поселений, с указанием величины тепловой нагрузки для потребителей каждого поселения

Источников тепловой энергии, зоны действия которых расположены в границах двух или более поселений, на территории сельского поселения не имеется.

2.5 Радиус эффективного теплоснабжения, определяемый в соответствии с методическими указаниями по разработке схем теплоснабжения

Согласно Федеральному закону от 27.07.2010 года №190-ФЗ «О теплоснабжении», под радиусом эффективного теплоснабжения понимается максимальное расстояние от тепло-потребляющей установки до ближайшего источника тепловой энергии в системе теплоснабжения, при превышении которого подключение тепло-потребляющей установки к данной системе теплоснабжения нецелесообразно по причине увеличения совокупных расходов в системе теплоснабжения.

Расширение зоны теплоснабжения с увеличением радиуса действия источника тепловой энергии приводит к возрастанию затрат на производство и транспорт тепловой энергии. С другой стороны, подключение дополнительной тепловой нагрузки приводит к увеличению доходов от дополнительного объема



ее реализации. При этом радиусом эффективного теплоснабжения является то расстояние, при котором вероятный рост доходов от дополнительной реализации тепловой энергии, компенсирует (равен по величине) возрастанию расходов при подключении удаленного потребителя.

С целью решения указанной задачи была рассмотрена методика, представленная в Методических указаниях по разработке схем теплоснабжения, утвержденных приказом Минэнерго №212 от 05 марта 2019 года.

В соответствии с одним из основных положений указанной методики, вывод о попадании объекта возможного перспективного присоединения в радиус эффективного теплоснабжения принимается исходя из следующего условия: дисконтированный срок окупаемости капитальных затрат в строительство тепловой сети, необходимой для подключения объекта капитального строительства заявителя к существующим тепловым сетям системы теплоснабжения исполнителя, превышает полезный срок службы тепловой сети, определенный в соответствии с Общероссийским классификатором основных фондов, то подключение объекта является нецелесообразным и объект заявителя находится за пределами радиуса эффективного теплоснабжения.

Изложенный принцип, в соответствии с Требованиями к схемам теплоснабжения, был использован при определении целесообразности переключения потребителей котельных на обслуживание от ТЭЦ, а также при оценке эффективности подключения перспективных потребителей к СЦТ от существующих источников тепловой энергии (мощности). Все решения по развитию СЦТ сельского поселения, принятые в рекомендованном сценарии, разработаны с учетом указанного принципа.

В перспективе для определения попадания объекта, рассматриваемого для подключения к СЦТ, в границы радиуса эффективного теплоснабжения, необходимо использовать вышеописанный метод, т.е. выполнять сравнительную оценку совокупных затрат на подключение и эффекта от подключения объекта; при этом в качестве расчетного периода используется полезный срок службы тепловых сетей и теплосетевых объектов.

Радиус эффективного теплоснабжения источников тепловой энергии для зоны действия каждого источника тепловой энергии приведены в таблице 1.16.

Таблица 1.16 – Результаты расчета радиуса теплоснабжения для источников тепловой энергии сельского поселения

Источник тепловой энергии	Сельская котельная
1	2
Площадь зоны действия источника, км <sup>2</sup>	0,004
Количество абонентов, шт.	6
Среднее количество абонентов на единицу площади, 1/км <sup>2</sup>	1 587,30
Материальная характеристика тепловой сети, м <sup>2</sup>	102,40
Расчётная стоимость тепловой сети, млн. руб.	2,67

Источник тепловой энергии	Сельская котельная
1	2
Всего стоимость ТС с учётом 30% надбавки на запорно-регулирующую арматуру + проект, млн. руб.	3,81
Удельная стоимость материальной характеристики, руб./м <sup>2</sup>	53 351,62
Суммарная присоединённая нагрузка, Гкал/ч	0,16
Тепловая плотность зоны действия источника, Гкал/ч-км <sup>2</sup>	42,33
Расчётный перепад температур теплоносителя, °С	7
Длина тепловых сетей от источника до самого удалённого потребителя, км	0,27
Радиус эффективного теплоснабжения, км	0,66

### Раздел 3. Существующие и перспективные балансы теплоносителя

3.1 Перспективные балансы производительности водоподготовительных установок и максимального потребления теплоносителя тепло-потребляющими установками потребителей

Прогноз производительности водоподготовительных установок и максимального потребления теплоносителя для систем теплоснабжения сельского поселения выполнен на основании перспективного плана развития системы теплоснабжения потребителей, изложенного в Разделе 1.

В соответствии с рекомендациями СП 124.13330.2012 «Тепловые сети» (п.6.16), объём воды в системах теплоснабжения при отсутствии данных по фактическим объемам воды допускается принимать равным 65 м<sup>3</sup> на 1 МВт расчетной тепловой нагрузки при закрытой системе теплоснабжения, 70 м<sup>3</sup> на 1 МВт – при открытой системе и 30 м<sup>3</sup> на 1 МВт средней нагрузки – при отдельных сетях горячего водоснабжения.

При проведении расчета часового расхода для подпитки системы теплоснабжения учитываются собственные нужды ВПУ, а также отпуск теплоносителя из тепловых сетей на цели ГВС по открытой системе теплоснабжения (среднечасовой расход теплоносителя), для корректного определения резерва/дефицита производительности ВПУ. Выделение в отдельную строку «собственные нужды ВПУ» таблицы не требуется по Приказу Министерства энергетики РФ от 5 марта 2019 г. «Об утверждении Методических указаний по разработке схем теплоснабжения».

Нормативное потребление теплоносителя в расчётный часовой расход воды для определения производительности водоподготовки равен 0,25% фактического объема воды в трубопроводах тепловых сетей и присоединенных к ним системах теплопотребления. Аварийный расход на компенсацию утечек принимается в размере 2% от объёма воды в системе теплоснабжения.

Перспективные балансы производительности водоподготовительных установок и максимального потребления теплоносителя представлены в таблице 1.17.



Величина \ Год	Суще ству ющая 2022	Перспективная						
		2023	2024	2025	2026	2027	2028 - 2032	2033 - 2040
1	2	3	4	5	6	7	8	9
режимах работы, м <sup>3</sup> /ч								
Потребление теплоносителя в аварийных режимах работы, м <sup>3</sup> /ч	0,101	0,10 1	0,10 1	0,10 1	0,10 1	0,10 1	0,10 1	0,10 1

Динамика производительности водоподготовительных установок и максимального потребления теплоносителя получена на основании прогноза объёмов потребления тепловой энергии абонентами сельского поселения на период с 2023 по 2040 годы.

Раздел 4. Основные положения мастер-плана развития систем теплоснабжения поселения

Мастер-план схемы теплоснабжения выполняется в соответствии с Требованиям к схемам теплоснабжения (Постановление правительства Российской Федерации №154 от 22 февраля 2012 года). Варианты мастер-плана формируют базу для разработки проектных предложений по новому строительству и реконструкции тепловых сетей для различных вариантов состава энергоисточников, обеспечивающих перспективные балансы спроса на тепловую мощность. Мастер-план схемы теплоснабжения предназначен для описания и обоснования отбора нескольких вариантов ее реализации, из которых будет выбран рекомендуемый вариант.

#### 4.1 Описание сценариев развития теплоснабжения поселения

Возможными сценариями развития теплоснабжения поселения являются:

- своевременная модернизация существующих источников тепловой энергии, с заменой насосного оборудования;
- создание резерва топлива;
- обеспечение антитеррористической безопасности и автоматического управления.

При выборе вариантов развития систем теплоснабжения сельского поселения учитываются следующие показатели:

- отсутствие перспективного спроса на централизованное отопление в сельском поселении;
- отсутствие перспективного строительства объектов общественного назначения или многоквартирных домов.

#### 4.2 Обоснование выбора приоритетного сценария развития теплоснабжения поселения

Важной составляющей выбранного сценария является повышение рентабельности работы теплоснабжающей организации и снижение темпов роста стоимости тепловой энергии ниже величины роста доходов населения.

Сценарии развития теплоснабжения направлены на решение основных

проблем:

- модернизация котельной;
- модернизация тепловых сетей;
- повышение энергетической эффективности, энергосбережение, снижение среднего удельного расхода условного топлива на выработку тепловой энергии и снижение затрат на топливо;
- сокращение потерь тепловой энергии при ее передаче до потребителя;
- сокращение удельных расходов воды и электроэнергии.

Обоснованием выбора сценария развития является внедрение инноваций и современных технологий, а также проведение комплекса мероприятий по снижению себестоимости производства 1 Гкал.

Раздел 5. Предложения по строительству, реконструкции и техническому перевооружению и (или) модернизации источников тепловой энергии

5.1 Предложения по строительству источников тепловой энергии, обеспечивающих перспективную тепловую нагрузку на осваиваемых территориях поселения, для которых отсутствует возможность и (или) целесообразность передачи тепловой энергии от существующих или реконструируемых источников тепловой энергии, обоснованная расчетами ценовых (тарифных) последствий для потребителей (в ценовых зонах теплоснабжения - обоснованная расчетами ценовых (тарифных) последствий для потребителей, если реализацию товаров в сфере теплоснабжения с использованием такого источника тепловой энергии планируется осуществлять по регулируемым ценам (тарифам), и (или) обоснованная анализом индикаторов развития системы теплоснабжения поселения, если реализация товаров в сфере теплоснабжения с использованием такого источника тепловой энергии будет осуществляться по ценам, определяемым по соглашению сторон договора поставки тепловой энергии (мощности) и (или) теплоносителя) и радиуса эффективного теплоснабжения

На сегодняшний день на территории сельского поселения функционирует одна закрытая система централизованного теплоснабжения, для которой в качестве теплоносителя используется вода.

От существующего источника тепловой энергии проложены двухтрубные (подающий и обратный трубопровод) закрытые тупиковые сети без резервирования.

Перспективная тепловая нагрузка на осваиваемых территориях Архангельского сельского поселения согласно расчету радиусов эффективного теплоснабжения может быть компенсирована существующими централизованными котельными. Строительство новых источников тепловой энергии для этих целей не требуется.

Возобновляемые источники энергии возводиться не будут.

5.2 Предложения по реконструкции источников тепловой энергии, обеспечивающих перспективную тепловую нагрузку в существующих и расширяемых зонах действия источников тепловой энергии

Прирост тепловой нагрузки на существующую централизованную систему отопления на расчетный период может быть компенсирована существующими источниками тепловой энергии.

Резерв тепловой мощности сельской котельной составляет 73,54%, чего достаточно для существующих и перспективных потребителей тепловой энергии.

5.3 Предложения по техническому перевооружению и (или) модернизацию источников тепловой энергии с целью повышения эффективности работы систем теплоснабжения

Нормативный срок службы котельного оборудования принимается по нормам амортизационных отчислений, установленным в документе "О единых нормах амортизационных отчислений на полное восстановление основных фондов народного хозяйства СССР" (Постановление Совмина СССР от 22 октября 1990 г. №1072).

1. Для водогрейных котлов (шифр 40002) эта норма составляет 5% балансовой стоимости, что соответствует 20 годам эксплуатации.

Для котлового оборудования, введенных в эксплуатацию после 2002 года, вместо №1072 от 22.10.1990 используется ПП РФ №1 от 1.01.2002 "О классификации основных средств, включаемых в амортизационные группы".

1. Для отопительных котлов центрального теплоснабжения (шифр 330.25.30) эта норма составляет 10-14% балансовой стоимости, что соответствует 7-10 годам эксплуатации.

2. Для насосного оборудования центрального теплоснабжения (шифр 330.28.13) эта норма составляет 20-33% балансовой стоимости, что соответствует 3-5 годам эксплуатации.

Физический износ оборудования определяют, как сумму средневзвешенного износа элементов, на основании технического обследования. Обследование технического состояния инженерного оборудования проводят при комплексном обследовании технического состояния оборудования. Обследование инженерного оборудования и его элементов заключается в определении фактического технического состояния систем, выявлении дефектов, повреждений и неисправностей, количественной оценке физического и морального износа, установлении отклонений от проекта.

Для обеспечения стабильного и надежного функционирования системы централизованного теплоснабжения села Архангельское требуется проведение инструментально-визуального обследования оборудования и здания котельной, тепловых сетей, оборудования и сооружений на них, выявление дефектов, составление плана устранения недостатков.

5.4 Графики совместной работы источников тепловой энергии, функционирующих в режиме комбинированной выработки электрической и тепловой энергии и котельных

Источники тепловой энергии, функционирующие в режиме комбинированной выработки электрической и тепловой энергии, котельные, работающие совместно на единую тепловую сеть, отсутствуют.

5.5 Меры по выводу из эксплуатации, консервации и демонтажу

избыточных источников тепловой энергии, а также источников тепловой энергии, выработавших нормативный срок службы, в случае если продление срока службы технически невозможно или экономически нецелесообразно

Вывод из эксплуатации, консервация и демонтаж источника тепловой энергии не планируется.

Вывод из эксплуатации осуществляется в порядке установленным Постановлением Правительства Российской Федерации от 6 сентября 2012 года №889 город Москва «О выводе в ремонт и из эксплуатации источников тепловой энергии и тепловых сетей».

Вывод из эксплуатации предусматривает осуществление комплекса организационных и технических мер, определенных изготовителями конкретного оборудования. В случае отсутствия в технической документации требований по выводу оборудования из эксплуатации, эксплуатирующая организация разрабатывает инструкцию самостоятельно.

Оборудование, выводимое из эксплуатации, должно быть остановлено с принятием мер, исключающих его самопроизвольное или ошибочное включение, отключено от источников энергии, сброшено давление, освобождено от остатков топлива, промыто, изолировано от сетей и другого оборудования установкой заглушек и при необходимости опломбировано.

В связи с выводом из эксплуатации котельных требуется обеспечить индивидуальными источниками отопления отключенных потребителей. Для обеспечения теплоснабжения отключаемых от централизованных источников тепловой энергии многоквартирных домов необходимо поквартирное устройство индивидуальных газовых котлов, с подключением к сети газо- и водоснабжения и установкой измерительных приборов для учета потребления ресурсов из сетей. При отсутствии газо- и водоснабжения в домах необходима прокладка дополнительных сетей для обеспечения их подключения. Перевод потребителей на индивидуальное теплоснабжение предлагается осуществить за счет инвестиционных средств муниципального бюджета, затраты на мероприятия по переводу потребителей учтены при расчете затрат на вывод котельной из эксплуатации.

5.6 Меры по переоборудованию котельной в источники комбинированной выработки электрической и тепловой энергии для каждого этапа

Меры по переоборудованию источников тепловой энергии в источник комбинированной выработки электрической и тепловой энергии на расчетный период не требуется. Собственные нужды (электрическое потребление) источников тепловой энергии компенсируются существующим электроснабжением. Оборудование, позволяющее осуществлять комбинированную выработку электрической энергии, будет крайне нерентабельно.

5.7 Меры по переводу котельной, размещенных в существующих и расширяемых зонах действия источников комбинированной выработки тепловой и электрической энергии, в пиковый режим работы для каждого этапа, в том числе график перевода, либо по выводу их из эксплуатации

Зоны действия источников комбинированной выработки тепловой и

электрической энергии на территории сельского поселения отсутствуют.

5.8 Оптимальный температурный график отпуска тепловой энергии для каждого источника тепловой энергии или группы источников в системе теплоснабжения, работающей на общую тепловую сеть, устанавливаемый для каждого этапа, и оценку затрат при необходимости его изменения

Оптимальный температурный график системы теплоснабжения для каждого источника тепловой энергии остается прежним на расчетный период до 2040 года.

Для котельной села Архангельское теплоносителем в системе отопления является вода, расчетные параметры теплоносителя (при температуре наружного воздуха  $-32^{\circ}\text{C}$ )  $75/68^{\circ}\text{C}$ , тепловые сети 2-х трубные.

Необходимость его изменения отсутствует. Групп источников в системе теплоснабжения, работающих на общую тепловую сеть, не имеется. Оптимальный температурный график отпуска тепловой энергии для источников тепловой энергии сельского поселения, приведённый на диаграммах ниже, сохранится на всех этапах расчетного периода.



Таблица 1.19 – Расчет отпуска тепловой энергии для источников тепловой энергии сельского поселения в течение года

Параметр \ Месяц	Значение в течение года											
	I	II	III	IV	V	VI	VII	VIII	IX	X	XI	XII
1	2	3	4	5	6	7	8	9	10	11	12	13
Среднемесячная температура воздуха, °С	-15,0	-13,5	-5,8	4,7	12,4	17,6	19,2	16,7	11,0	3,5	-5,3	-12,2
Расчетные параметры теплоносителя (при температуре наружного воздуха -32°С) 75/68°С												
Температура воды, подаваемой в отопительную систему, °С	59,88	58,48	51,13	40,38	31,57	24,56	21,88	25,90	33,26	41,67	50,64	57,27
Температура сетевой воды в обратном трубопроводе, °С	55,16	53,97	47,66	38,32	30,55	24,24	21,77	25,45	32,05	39,45	47,24	52,93
Разница температур, °С	4,71	4,51	3,47	2,06	1,02	0,32	0,11	0,44	1,21	2,22	3,41	4,33
Сельская котельная	137,69	116,26	86,68	39,29	0,00	0,00	0,00	0,00	0,00	45,17	81,47	121,15

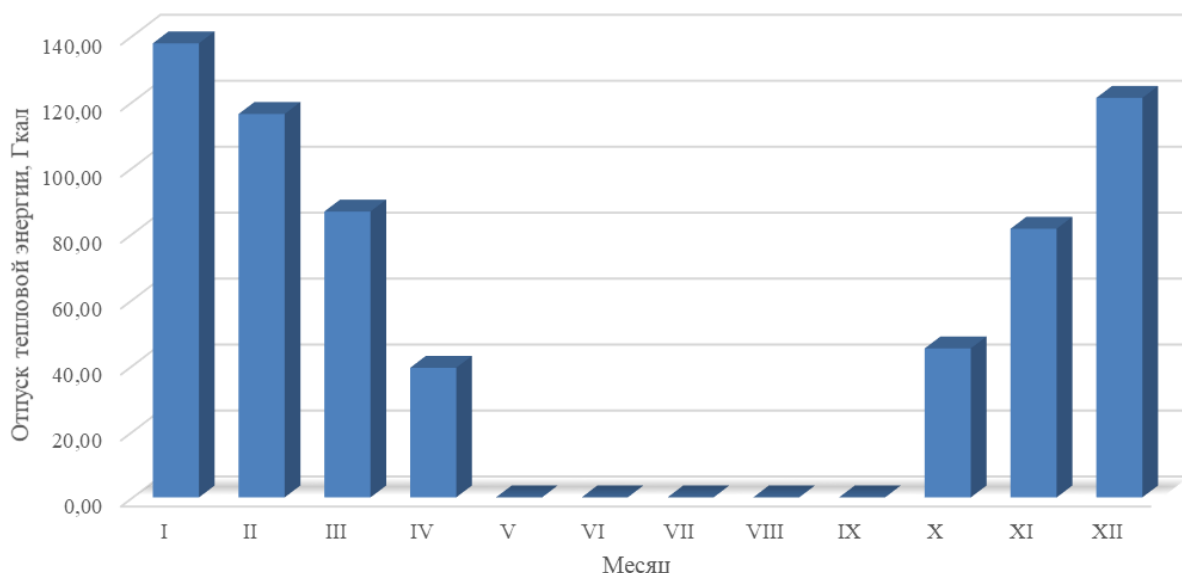


Рисунок 1.2 – Оптимальный температурный график отпуски тепловой энергии по сельской котельной

5.9 Предложения по перспективной установленной тепловой мощности каждого источника тепловой энергии с учетом аварийного и перспективного резерва тепловой мощности с предложениями по утверждению срока ввода в эксплуатацию новых мощностей

Прирост тепловой нагрузки на существующую централизованную систему отопления на расчетный период, может быть компенсирована существующими источниками тепловой энергии.

Таблица 1.20 – Перспективная установленная мощность источников тепловой энергии в соответствии с запланированными мероприятиями по изменению

Источник тепловой энергии		Год	Существующая 2022	Установленная мощность, Гкал/ч					
				2023	2024	2025	2026	2027	2028-2032
1		2	3	4	5	6	7	8	9
Сельская котельная	Установленная мощность	0,800	0,800	0,800	0,800	0,800	0,800	0,800	0,800
	Увеличение мощности	0,000	0,000	0,000	0,000	0,000	0,000	0,000	0,000
	Уменьшение мощности	0,000	0,000	0,000	0,000	0,000	0,000	0,000	0,000

Изменения установленной мощности остальных источников тепловой энергии, на расчетный период не планируется в связи с достаточной резервной мощностью котельных, а также обеспечением перспективной тепловой энергией.

5.10 Предложения по вводу новых и реконструкции существующих источников тепловой энергии с использованием возобновляемых источников энергии, а также местных видов топлива

Ввода и реконструкции существующих источников тепловой энергии с использованием возобновляемых источников энергии, а также местных видов топлива не планируется. На территории сельского поселения нет источников тепловой энергии с использованием возобновляемых источников энергии.

Раздел 6. Предложения по строительству, реконструкции и (или) модернизации тепловых сетей

6.1 Предложения по строительству, реконструкции и (или) модернизации тепловых сетей, обеспечивающих перераспределение тепловой нагрузки из зон с дефицитом располагаемой тепловой мощности источников тепловой энергии в зоны с резервом располагаемой тепловой мощности источников тепловой энергии (использование существующих резервов)

Строительство и реконструкция тепловых сетей, обеспечивающих перераспределение тепловой нагрузки, не требуется. Располагаемой тепловой мощности источников тепловой энергии достаточно для обеспечения нужд подключенных к ним потребителей, дефицита располагаемой тепловой мощности не наблюдается.

6.2 Предложения по строительству, реконструкции и (или) модернизации тепловых сетей для обеспечения перспективных приростов тепловой нагрузки в осваиваемых районах поселения под жилищную, комплексную или производственную застройку

Строительство, реконструкция и (или) модернизация тепловых сетей для обеспечения перспективных приростов тепловой нагрузки в осваиваемых районах поселения под жилищную, комплексную или производственную застройку не планируется.

6.3 Предложения по строительству, реконструкции и (или) модернизации тепловых сетей в целях обеспечения условий, при наличии которых существует возможность поставок тепловой энергии потребителям от различных источников тепловой энергии при сохранении надежности теплоснабжения

Строительство, реконструкция и (или) модернизация тепловых сетей с целью обеспечения условий, при наличии которых существует возможность поставок тепловой энергии потребителям от различных источников тепловой энергии при сохранении надежности теплоснабжения не планируется.

6.4 Предложения по строительству, реконструкции и (или) модернизации тепловых сетей для повышения эффективности функционирования системы теплоснабжения, в том числе за счет перевода котельной в пиковый режим работы или ликвидации котельной

Согласно ФЗ №190 «О теплоснабжении», пиковый режим работы источника тепловой энергии – режим работы источника тепловой энергии с переменной мощностью для обеспечения изменяющегося уровня потребления тепловой энергии, теплоносителя потребителям. Перевод источников тепловой энергии в пиковый режим работы не предполагается на расчетный период до 2040 года. Ликвидация существующих источников тепловой энергии на основаниях, изложенных в п. 5.5, не предполагается.

6.5 Предложения по строительству, реконструкции и (или) модернизации тепловых сетей для обеспечения нормативной надежности и безопасности

теплоснабжения, определяемых в соответствии с методическими указаниями по расчету уровня надежности и качества поставляемых товаров, оказываемых услуг для организаций, осуществляющих деятельность по производству и (или) передаче тепловой энергии, утверждаемыми уполномоченным Правительством Российской Федерации федеральным органом исполнительной власти

Уровень надёжности поставляемых товаров и оказываемых услуг регулируемой организацией определяется исходя из числа возникающих в результате нарушений, аварий, инцидентов на объектах данной регулируемой организации: перерывов, прекращений, ограничений в подаче тепловой энергии в точках присоединения тепло-потребляющих установок и (или) тепловых сетей потребителя товаров и услуг к коллекторам или тепловым сетям указанной регулируемой организации, сопровождаемых зафиксированным приборами учета теплоносителя или тепловой энергии прекращением подачи теплоносителя или подачи тепловой энергии на тепло потребляющие установки.

Строительство новых тепловых сетей для обеспечения нормативной надежности и безопасности теплоснабжения не требуется, существующая длина не превышает предельно допустимую длину нерезервированных участков тупиковых теплопроводов, диаметры существующих теплопроводов для обеспечения резервной подачи теплоты потребителям при отказах достаточны. Потребители тепловой энергии относятся ко второй категории, при которой допускается снижение температуры в отапливаемых помещениях на период ликвидации аварии, но не более 54 ч, до 12°C.

Пропускная способность тепловых сетей, согласно гидравлических расчетов, обеспечивает должную передачу тепловой энергии для потребителей.

Нормативный срок службы трубопроводов принимается по нормам амортизационных отчислений, установленным в документе "О единых нормах амортизационных отчислений на полное восстановление основных фондов народного хозяйства СССР" (Постановление Совмина СССР от 22 октября 1990 г. №1072).

1. Для стальных трубопроводов тепловых сетей (шифр 30121) эта норма составляет 4% балансовой стоимости, что соответствует 25 годам эксплуатации.

Для инженерных сетей, введенных в эксплуатацию после 2002 года, вместо №1072 от 22.10.1990 используется ПП РФ №1 от 1.01.2002 "О классификации основных средств, включаемых в амортизационные группы".

1. Для трубопроводов тепловых сетей (шифр 220.41.20.20.713) эта норма составляет 10-14% балансовой стоимости, что соответствует 7-10 годам эксплуатации.

Физический износ системы определяют, как сумму средневзвешенного износа элементов, на основании технического обследования инженерных систем. Обследование технического состояния систем инженерного оборудования проводят при комплексном обследовании технического состояния зданий и сооружений. Обследование инженерного оборудования и его элементов заключается в определении фактического технического состояния систем, выявлении дефектов, повреждений и неисправностей, количественной оценке

физического и морального износа, установлении отклонений от проекта.

Для стабильного и надежного функционирования систем централизованного теплоснабжения Архангельского сельского поселения требуется проведение инструментально-визуального обследования тепловых сетей, оборудования и сооружений на них, выявление дефектов, составление плана устранения недостатков; замена сетей теплоснабжения, выработавших эксплуатационный ресурс (на основании физического износа).

На основании гидравлических расчетов изменения диаметров трубопроводов не требуется. Гидравлические расчеты тепловой сети предоставлены в «Приложение 3. Гидравлический расчет схемы теплоснабжения».

6.6 Предложения по реконструкции тепловых сетей в целях обеспечения гидравлических режимов, обеспечивающих качество горячей воды в открытых системах теплоснабжения (горячего водоснабжения)

Открытые системы теплоснабжения на территории Архангельского сельского поселения отсутствуют. Проведение мероприятий по реконструкции тепловых сетей в целях обеспечения гидравлических режимов, обеспечивающих качество горячей воды в открытых системах теплоснабжения, не требуется.

Раздел 7. Предложения по переводу открытых систем теплоснабжения (горячего водоснабжения), отдельных участков таких систем на закрытые системы горячего водоснабжения

7.1 Предложения по переводу существующих открытых систем теплоснабжения (горячего водоснабжения), отдельных участков таких систем на закрытые системы горячего водоснабжения, для осуществления которого необходимо строительство индивидуальных и (или) центральных тепловых пунктов при наличии у потребителей внутридомовых систем горячего водоснабжения

Открытые системы теплоснабжения на территории сельского поселения отсутствуют. Мероприятия по реконструкции тепловых сетей в целях обеспечения гидравлических режимов, обеспечивающих качество горячей воды в открытых системах теплоснабжения, не требуются.

Внутридомовые системы горячего водоснабжения у потребителей тепловой энергии отсутствуют.

Строительство индивидуальных и (или) центральных тепловых пунктов не требуется.

7.2 Предложения по переводу существующих открытых систем теплоснабжения (горячего водоснабжения), отдельных участков таких систем на закрытые системы горячего водоснабжения, для осуществления которого отсутствует необходимость строительства индивидуальных и (или) центральных тепловых пунктов по причине отсутствия у потребителей внутридомовых систем горячего водоснабжения

Открытые системы теплоснабжения (горячего водоснабжения) на территории сельского поселения отсутствуют. Мероприятия по переводу открытых систем теплоснабжения (горячего водоснабжения) в закрытые системы горячего водоснабжения не требуется. Необходимость строительства



Показатель	Сущест вующи й 2022	Этап (год)						
		2023	2024	2025	2026	2027	2028- 2032	2033- 2040
температуре наружного воздуха, тонн								
Максимальный часовой расход топлива в летний период, тонн	0,000	0,000	0,000	0,000	0,000	0,000	0,000	0,000

Норматив создания технологических запасов топлива на тепловых электростанциях и котельных является общим нормативным запасом топлива (далее – ОНЗТ) и определяется по сумме объемов неснижаемого нормативного запаса топлива (далее – ННЗТ) и нормативного эксплуатационного запаса основного или резервного видов топлива (далее – НЭЗТ).

Аварийный запас топлива (далее – АЗТ) теплоисточников муниципальных образований определяется в объеме топлива необходимом для обеспечения бесперебойной работы теплоисточников при максимальной нагрузке.

Минимальные запасы топлива на складах теплоснабжающих организаций ЖКХ составляют: твердое топливо – 45 суток, жидко топливо 30-суточная потребность.

Объем НЭЗТ для расхода твердого топлива до 150 т/ч составляет 7 суток.

Объем НЭЗТ для расхода жидкого топлива до 150 т/ч составляет 5 суток.

Сельская котельная: резервное топливо отсутствует. Требуемый неснижаемый нормативный запас топлива на расчетный период (твердое) – 2,78 т. Требуемый неснижаемый нормативный запас топлива на расчетный период (жидкое) – 1,99 м<sup>3</sup>.

8.2 Потребляемые источником тепловой энергии виды топлива, включая местные виды топлива, а также используемые возобновляемые источники энергии

Основным видом топлива для сельской котельной села Архангельское является природный газ. Резервное и аварийное топливо отсутствует.

Индивидуальные источники тепловой энергии в частных жилых домах в качестве топлива используют уголь, газ и дрова.

Существующие источники тепловой энергии Архангельского сельского поселения не используют местные виды топлива в качестве основного в связи с низким КПД и высокой себестоимостью.

Возобновляемые источники энергии в поселении отсутствуют.

8.3 Виды топлива (в случае, если топливом является уголь, - вид ископаемого угля в соответствии с Межгосударственным стандартом ГОСТ 25543-2013 "Угли бурые, каменные и антрациты. Классификация по генетическим и технологическим параметрам"), их долю и значение низшей теплоты сгорания топлива, используемые для производства тепловой энергии по каждой системе теплоснабжения

Основным видом топлива для сельской котельной села Архангельское

является природный газ. Резервное и аварийное топливо отсутствует.

Низшая теплота сгорания топлива и его доля в производстве тепловой энергии по каждой системе теплоснабжения указаны в таблице 1.23

Таблица 1.23 – Виды топлива, используемые для производства тепловой энергии

Вид топлива	Показатель	Значение	Размерность
1	2	3	4
Газ Основное	Низшая теплота сгорания топлива Q	8 600	ккал/нм <sup>3</sup>
	Плотность топлива P	0,001	т/м <sup>3</sup>
	Доля топлива в выработке тепловой энергии	100,0	%

8.4 Преобладающий в поселении вид топлива, определяемый по совокупности всех систем теплоснабжения, находящихся в соответствующем поселении

По совокупности всех систем теплоснабжения Архангельского сельского поселения, для источников централизованного теплоснабжения поселения преобладающим видом топлива в поселении является природный газ. В совокупности всех систем теплоснабжения, доля тепловой энергии выработанной при сжигании природного газа составляет 100,0%.

8.5 Приоритетное направление развития топливного баланса поселения

Приоритетным направлением развития топливного баланса поселения в Архангельском сельском поселении является повышение эффективности котельных, реконструкция тепловых сетей и создание резерва топлива для всех котельных.

Раздел 9. Инвестиции в строительство, реконструкцию и техническое перевооружение и (или) модернизацию

9.1 Предложения по величине необходимых инвестиций в строительство, реконструкцию, техническое перевооружение и (или) модернизацию источников тепловой энергии на каждом этапе

Зон ненормативной надёжности и безопасности в системе теплоснабжения не выявлено.

Схемой теплоснабжения и в соответствии с техническим заданием, предлагаются следующие мероприятия по строительству, реконструкции, техническому перевооружению и (или) модернизации источников тепловой энергии:

– инструментально-визуальное обследование оборудования и здания котельной, выявление дефектов, составление плана устранения недостатков.

Величина необходимых инвестиций приведена в разделе «Обосновывающие материалы к схеме теплоснабжения» п. 12.1.

9.2 Предложения по величине необходимых инвестиций в строительство, реконструкцию, техническое перевооружение и (или) модернизацию тепловых сетей, насосных станций и тепловых пунктов на каждом этапе

Схемой теплоснабжения и в соответствии с техническим заданием, предлагаются следующие мероприятия по строительству, реконструкции,



техническому перевооружению и (или) модернизации источников тепловых сетей, насосных станций и тепловых пунктов:

- инструментально-визуальное обследование тепловых сетей, оборудования и сооружений на них, выявление дефектов, составление плана устранения недостатков;

- замена сетей теплоснабжения, выработавших эксплуатационный ресурс (на основании физического износа).

Величина необходимых инвестиций приведена в разделе «Обосновывающие материалы к схеме теплоснабжения» п. 12.1.

9.3 Предложения по величине инвестиций в строительство, реконструкцию, техническое перевооружение и (или) модернизацию в связи с изменениями температурного графика и гидравлического режима работы системы теплоснабжения

Изменений температурного графика и гидравлического режима работы системы теплоснабжения на расчетный период до 2040 года не предполагается. Инвестиции в строительство, реконструкцию и техническое перевооружение на указанные мероприятия не требуются.

9.4 Предложения по величине необходимых инвестиций для перевода открытой системы теплоснабжения (горячего водоснабжения), отдельных участков таких систем на закрытую систему горячего водоснабжения на каждом этапе

Открытые системы теплоснабжения на территории сельского поселения отсутствуют. Мероприятия по реконструкции тепловых сетей в целях обеспечения гидравлических режимов, обеспечивающих качество горячей воды в открытых системах теплоснабжения, не требуется.

9.5 Оценка эффективности инвестиций по отдельным предложениям

Экономический эффект мероприятий по реконструкции тепловых сетей достигается за счет сокращения аварий – издержек на их ликвидацию, снижения потерь теплоносителя и потребления энергии источников тепловой энергии.

Расчет экономической эффективности инвестиций, необходимых для реализации отдельных мероприятий Схемы теплоснабжения, рассматриваемых как инвестиционные проекты теплоснабжающей организации, предусматривает:

- оценку ценовых (тарифных) последствий мероприятий для потребителей тепловой энергии;

- оценку коммерческой эффективности инвестиций для теплоснабжающей организации – оператора проекта.

Обоснование выбора приоритетного варианта мероприятий перспективного развития систем теплоснабжения выполняется на основе анализа ценовых (тарифных) последствий для потребителей, что предполагает приоритет интересов потребителя тепловой энергии.

Расчеты и оценка экономической эффективности инвестиций выполнены согласно действующим федеральным "Методическим рекомендациям по оценке эффективности инвестиционных проектов" (утв. Минэкономки РФ, Минфином РФ, Госстроем РФ 21.06.1999 N ВК 477) по следующим основным показателям:

- чистый дисконтированный доход (NPV);
- внутренняя норма доходности (IRR);
- простой срок окупаемости;
- дисконтированный срок окупаемости.

Расчеты и оценка экономической эффективности инвестиций по проектам выполнены с использованием тарифно-балансовых моделей единых теплоснабжающих организаций, разработанных в соответствии п.81 «Требований к схемам теплоснабжения» утвержденных постановлением Правительства Российской Федерации от 22 февраля 2012 г. №154 и п.п. 163-174 «Методических указаний по разработке схем теплоснабжения» утвержденных приказом Минэнерго России от 5 марта 2019 г. №212.

Показатели инвестиционной деятельности характеризуют инвестиционные затраты, формируемые в ходе реализации проекта. Они включают сметную стоимость проекта, ежегодные прогнозные потребности в инвестициях, показатель изменения стоимости основных средств, возникающего в результате ввода или списания основных средств в ходе реализации инвестиционного проекта.

Показатели операционной деятельности описывают эксплуатационную стадию инвестиционного проекта. Они характеризуют доходы и расходы, генерируемые проектом. Показатели операционной деятельности формируются на основе принципа «с проектом – без проекта» (with-without). Этот принцип предусматривает рассмотрение изменения основных показателей операционной деятельности в случае реализации проекта. Для каждого показателя операционной деятельности под его изменением подразумевается разность значения показателя в случае реализации инвестиционного проекта и значения показателя без реализации проекта.

Методология расчета экономической эффективности реализации инвестиционных проектов базируется на следующие основные принципах, предположениях и допущениях:

- 1) Количественные оценки экономической эффективности проектов формируются на основе принципа «с проектом – без проекта».
- 2) Горизонт планирования соответствует жизненному циклу объекта, то есть охватывает инвестиционную и эксплуатационную стадии проекта.
- 3) Шаг планирования: календарный год.
- 4) Денежные потоки формируются в рублях (выбор валюты денежного потока связан с валютой поступления выручки).
- 5) Денежные потоки рассчитаны в текущих ценах (с учетом инфляционного роста).
- 6) Специфика налогообложения отсутствует, по всем налогам (страховые взносы, налог на прибыль, на имущество) действуют общие положения.
- 7) Денежные потоки, если не оговорено другое, рассчитываются без учета НДС.

Показатели макроэкономического окружения для всех проектов (индексы дефляторы для стоимостных показателей основных факторов производства,

ставки налогов и отчислений, тарифы на тепловую энергию и цены на энергетические ресурсы в базовом периоде) приняты в соответствии с показателями, использованными при разработке тарифно-балансовых моделей единых теплоснабжающих предприятий в настоящей главе.

9.6 Величина фактически осуществленных инвестиций в строительство, реконструкцию, техническое перевооружение и (или) модернизацию объектов теплоснабжения за базовый период и базовый период актуализации

Информация отсутствует.

9.7 Предложения по развитию системы диспетчерского контроля потребляемой тепловой энергии

В сельском поселении отсутствует система диспетчерского контроля и управления. Внедрение системы диспетчерского контроля на котельной включает в себя установку устройства сбора и передачи данных (УСПД) с существующих приборов учета и оборудования по интерфейсу RS-232/485. Прием данных от УСПД осуществляется телекоммуникационными модулями на основе GSM или Ethernet модемов. Для опроса с заданной периодичностью и отображения на мониторе диспетчера текущего состояния объектов (показания приборов учета и др.) в виде мнемосхем используется специализированное программное обеспечение, которое будет установлено на сервере диспетчерского пункта. В качестве программного обеспечения для диспетчеризации теплотехнических параметра рекомендуется использовать АСДУ Поли-ТЭР (ООО ИВК «Политех-Автоматика», г. Омск).

В случае отсутствия необходимого оборудования или несовместимости существующих приборов с внедренной системой диспетчерского контроля затраты на реализацию мероприятия могут составить до 250 тыс. руб. с учетом СМР по прокладке кабельной продукции, монтажу модулей и пуско-наладочных работ.

Раздел 10. Решение о присвоении статуса единой теплоснабжающей организации (организациям)

10.1 Решение о присвоении статуса единой теплоснабжающей организации (организациям)

Понятие «Единая теплоснабжающая организация» введено Федеральным законом от 27.07.2010 г. №190 «О теплоснабжении».

В соответствии со ст.2 ФЗ-190, единая теплоснабжающая организация (ЕТО) определяется в схеме теплоснабжения. В отношении городов с численностью менее пятисот тысяч человек решение об установлении организации в качестве ЕТО принимает, в соответствии с ч.6 ст.6 ФЗ №190 «О теплоснабжении», орган местного самоуправления поселения.

В случае если на территории поселения существуют несколько систем теплоснабжения, уполномоченные органы вправе:

– определить ЕТО (организации) в каждой из систем теплоснабжения, расположенных в границах поселения определить на несколько систем теплоснабжения ЕТО.

10.2 Реестр зон деятельности единой теплоснабжающей организации (организаций)

На территории сельского поселения действует одна система централизованного теплоснабжения, образованная на базе котельной в селе Архангельское, обслуживающей организации ООО «Импульс».

Зона 1:

– Сельская котельная – расположена по адресу: село Архангельское, участок с кадастровым номером 74:19:1702014:36. Обеспечивает теплоснабжение общественных зданий в центральной части села.

В качестве ЕТО в зоне №1 Архангельского сельского поселения выбрано ООО «Импульс».

10.3 Основания, в том числе критерии, в соответствии с которыми теплоснабжающей организации присвоен статус единой теплоснабжающей организации

Критерии и порядок определения единой теплоснабжающей организации установлены в Правилах организации теплоснабжения в Российской Федерации, утвержденных Постановлением Правительства Российской Федерации от 08.08.2012 г. №808 «Об организации теплоснабжения в Российской Федерации и внесении изменений в некоторые законодательные акты Правительства Российской Федерации» (далее – ПП РФ №808 от 08.08.2012 г.)

Для присвоения организации статуса ЕТО на территории поселения организации, владеющие на праве собственности или ином законном основании источниками тепловой энергии и (или) тепловыми сетями, подают в уполномоченный орган в течение одного месяца с даты опубликования (размещения) в установленном порядке проекта схемы теплоснабжения заявку на присвоение статуса ЕТО с указанием зоны ее деятельности.

Уполномоченные органы обязаны в течение трех рабочих дней, с даты окончания срока для подачи заявок разместить сведения о принятых заявках на сайте поселения, на сайте соответствующего субъекта Российской Федерации в информационно-телекоммуникационной сети «Интернет» (далее – официальный сайт).

В случае если в отношении одной зоны деятельности ЕТО подана 1 заявка от лица, владеющего на праве собственности или ином законном основании источниками тепловой энергии и (или) тепловыми сетями в соответствующей зоне деятельности ЕТО, то статус ЕТО присваивается указанному лицу. В случае, если в отношении одной зоны деятельности подано несколько заявок от лиц, владеющих на праве собственности или ином законном основании источниками тепловой энергии и (или) тепловыми сетями в соответствующей зоне деятельности ЕТО, уполномоченный орган присваивает статус ЕТО в соответствии с пунктами 7-10 ПП РФ №808 от 08.08.2012 г.

Согласно п.7 ПП РФ №808 от 08.08.2012 г. устанавливаются следующие критерии определения ЕТО:

– владение на праве собственности или ином законном основании источниками тепловой энергии с наибольшей рабочей тепловой мощностью и (или) тепловыми сетями с наибольшей емкостью в границах зоны деятельности ЕТО;

– размер собственного капитала;

– способность в лучшей мере обеспечить надежность теплоснабжения в соответствующей системе теплоснабжения.

Для определения указанных критериев уполномоченный орган при разработке схемы теплоснабжения вправе запрашивать у теплоснабжающих и теплосетевых организаций соответствующие сведения.

В случае если заявка на присвоение статуса ЕТО подана организацией, которая владеет на праве собственности или ином законном основании источниками тепловой энергии с наибольшей рабочей тепловой мощностью и тепловыми сетями с наибольшей емкостью в границах зоны деятельности ЕТО, статус ЕТО присваивается данной организации.

Показатели рабочей мощности источников тепловой энергии и емкости тепловых сетей определяются на основании данных схемы (проекта схемы) теплоснабжения поселения.

В случае если заявки на присвоение статуса ЕТО поданы от организации, которая владеет на праве собственности или ином законном основании источниками тепловой энергии с наибольшей рабочей тепловой мощностью, и от организации, которая владеет на праве собственности или ином законном основании тепловыми сетями с наибольшей емкостью в границах зоны деятельности ЕТО, статус ЕТО присваивается той организации из указанных, которая имеет наибольший размер собственного капитала.

В случае если размеры собственных капиталов этих организаций различаются не более чем на 5 процентов, статус ЕТО присваивается организации, способной в лучшей мере обеспечить надежность теплоснабжения в соответствующей системе теплоснабжения.

Определение статуса ЕТО для проектируемых зон действия планируемых к строительству источников тепловой энергии, должно быть выполнено в ходе актуализации схемы теплоснабжения.

Обязанности ЕТО установлены ПП РФ №808 от 08.08.2012 г. В соответствии с п.12 данного постановления ЕТО обязан:

– заключать и исполнять договоры теплоснабжения с любыми обратившимися к ней потребителями тепловой энергии, тепло потребляющие установки которых находятся в данной системе теплоснабжения при условии соблюдения указанными потребителями выданных им в соответствии с законодательством о градостроительной деятельности технических условий подключения к тепловым сетям;

– заключать и исполнять договоры поставки тепловой энергии (мощности) и (или) теплоносителя в отношении объема тепловой нагрузки, распределенной в соответствии со схемой теплоснабжения.

Границы зоны деятельности ЕТО в соответствии с п.19 «Правил организации теплоснабжения» могут быть изменены в следующих случаях:

– подключение к системе теплоснабжения новых тепло потребляющих установок, источников тепловой энергии или тепловых сетей, или их отключение от системы теплоснабжения;

– технологическое объединение или разделение систем теплоснабжения.

Сведения об изменении границ зон деятельности ЕТО, а также сведения о присвоении другой организации статуса ЕТО подлежат внесению в схему теплоснабжения при ее актуализации.

Согласно п.4 ПП РФ от 08.08.2012 г. №808 в проекте Схемы теплоснабжения должны быть определены границы зоны (зон) деятельности ЕТО (организаций). Границы зон деятельности ЕТО (организаций) определяются границами системы теплоснабжения.

10.4 Информацию о поданных теплоснабжающими организациями заявках на присвоение статуса единой теплоснабжающей организации

Сфера теплоснабжения Архангельского сельского поселения состоит из одной зоны теплоснабжения теплоснабжающей организации ООО «Импульс».

В качестве ЕТО в зоне №1 Архангельского сельского поселения выбрано ООО «Импульс».

Информация о заявках на присвоение статуса ЕТО в Архангельском сельском поселении отсутствует.

10.5 Реестр систем теплоснабжения, содержащий перечень теплоснабжающих организаций, действующих в каждой системе теплоснабжения, расположенных в границах поселения

Таблица 1.24 – Реестр систем теплоснабжения, содержащий перечень теплоснабжающих организаций

Система теплоснабжения	Наименование организации	ИНН	Юридический/почтовый адрес
1	2	3	4
Сельская котельная	ООО «Импульс»	7438021913	456536, Челябинская область, Сосновский район, село Архангельское, ул. Центральная, 47Б

Раздел 11. Решения о распределении тепловой нагрузки между источниками тепловой энергии

Решение о распределении тепловой нагрузки между источниками тепловой энергии определяется, прежде всего, из условия возможности поставок тепловой энергии потребителям от различных источников тепловой энергии при сохранении надежности теплоснабжения. Распределение осуществляется с целью достижения наиболее эффективных и экономичных режимов работы оборудования, а также на основании гидравлических расчётов тепловых сетей.

Источников тепловой энергии, зон теплоснабжения, которые выходят за пределы эффективного радиуса теплоснабжения не выявлено.

Раздел 12. Решения по бесхозяйным тепловым сетям

На момент разработки настоящей схемы теплоснабжения в границах Архангельского сельского поселения бесхозяйных объектов централизованных систем теплоснабжения не имеется.

Ответственной организацией за эксплуатацию и обслуживание объектов централизованной системы теплоснабжения села Архангельское является ООО «Импульс».

В случае обнаружения таковых в последующем, необходимо руководствоваться Пунктом 6 Статьи 15 Федерального закона от 27 июля 2010 года №190-ФЗ «О теплоснабжении».

В случае выявления бесхозных тепловых сетей (тепловых сетей, не имеющих эксплуатирующей организации) орган местного самоуправления до признания права собственности на указанные бесхозные тепловые сети в течение тридцати дней с даты их выявления обязан определить теплосетевую организацию, тепловые сети которой непосредственно соединены с указанными бесхозными тепловыми сетями, или единую теплоснабжающую организацию в системе теплоснабжения, в которую входят указанные бесхозные тепловые сети и которая осуществляет содержание и обслуживание указанных бесхозных тепловых сетей. Орган регулирования обязан включить затраты на содержание и обслуживание бесхозных тепловых сетей в тарифы соответствующей организации на следующий период регулирования.

Раздел 13. Синхронизация схемы теплоснабжения со схемой газоснабжения и газификации субъекта Российской Федерации и (или) поселения, схемой и программой развития электроэнергетики, а также со схемой водоснабжения и водоотведения поселения

13.1 Описание решений (на основе утвержденной региональной (межрегиональной) программы газификации жилищно-коммунального хозяйства, промышленных и иных организаций) о развитии соответствующей системы газоснабжения в части обеспечения топливом источников тепловой энергии

Газоснабжение предусматривается от газопровода высокого давления 0,6 МПа. Ветка газопровода на село Архангельское от ГРС с-з «Тимирязевский», Ø73 мм. Существующий газопровод высокого давления выполнен подземным способом. На момент проектирования в с. Архангельское реализована прокладка распределительного газопровода низкого давления надземным способом. На территории располагается газораспределительный пункт.

13.2 Описание проблем организации газоснабжения источников тепловой энергии

Проблемы централизованного газоснабжения на территории Архангельского сельского поселения отсутствуют.

13.3 Предложения по корректировке утвержденной (разработке) региональной

(межрегиональной) программы газификации жилищно-коммунального хозяйства, промышленных и иных организаций для обеспечения согласованности такой программы с указанными в схеме теплоснабжения решениями о развитии источников тепловой энергии и систем теплоснабжения

Предложения по корректировке, утвержденной (разработке) региональной (межрегиональной) программы газификации жилищно-коммунального хозяйства, промышленных и иных организаций сельского поселения до конца расчетного периода не требуется.

13.4 Описание решений (вырабатываемых с учетом положений

утвержденной схемы и программы развития Единой энергетической системы России) о строительстве, реконструкции, техническом перевооружении, выводе из эксплуатации источников тепловой энергии и генерирующих объектов, включая входящее в их состав оборудование, функционирующих в режиме комбинированной выработки электрической и тепловой энергии, в части перспективных балансов тепловой мощности в схемах теплоснабжения

Источники тепловой энергии и генерирующие объекты, функционирующие в режиме комбинированной выработки электрической и тепловой энергии, на территории сельского поселения отсутствуют.

Строительство источников тепловой энергии и генерирующих объектов, функционирующих в режиме комбинированной выработки электрической и тепловой энергии, до конца расчетного периода не ожидается.

13.5 Предложения по строительству генерирующих объектов, функционирующих в режиме комбинированной выработки электрической и тепловой энергии, указанных в схеме теплоснабжения, для их учета при разработке схемы и программы перспективного развития электроэнергетики субъекта Российской Федерации, схемы и программы развития Единой энергетической системы России, содержащие в том числе описание участия указанных объектов в перспективных балансах тепловой мощности и энергии

До конца расчетного периода в сельском поселении строительство генерирующих объектов, функционирующих в режиме комбинированной выработки электрической и тепловой энергии, указанных в схеме теплоснабжения, не ожидается.

13.6 Описание решений (вырабатываемых с учетом положений утвержденной схемы и программы развития Единой энергетической системы России) о строительстве, реконструкции, техническом перевооружении, выводе из эксплуатации источников тепловой энергии и генерирующих объектов, включая входящее в их состав оборудование, функционирующих в режиме комбинированной выработки электрической и тепловой энергии, в части перспективных балансов тепловой мощности в схемах теплоснабжения

До конца расчетного периода в сельском поселении строительство генерирующих объектов, функционирующих в режиме комбинированной выработки электрической и тепловой энергии, указанных в схеме теплоснабжения, не ожидается.

13.7 Предложения по корректировке, утвержденной (разработке) схемы водоснабжения поселения для обеспечения согласованности такой схемы и указанных в схеме теплоснабжения решений о развитии источников тепловой энергии и систем теплоснабжения

Развитие системы водоснабжения в части, относящейся к муниципальным системам теплоснабжения, на территории сельского поселения не ожидается. Предложения по корректировке, утвержденной (разработке) схемы водоснабжения сельского поселения для обеспечения согласованности такой схемы и указанных в схеме теплоснабжения решений о развитии источников тепловой энергии и систем теплоснабжения отсутствуют.

Раздел 14. Индикаторы развития систем теплоснабжения поселения



Индикаторы развития систем теплоснабжения сельского поселения приведены в таблице 1.25.

Таблица 1.25 – Индикаторы развития систем теплоснабжения сельского поселения

№ п/п	Индикатор	Ед. изм.	2022	2033-2040
1	2	3	4	5
1	Площадь жилого фонда с централизованным отоплением сельского поселения	м <sup>2</sup>	3 528,10	3 528,10
2	Присоединённая тепловая нагрузка	Гкал/час	0,160	0,160
3	Расход условного топлива на выработку тепловой энергии, отпускаемой с коллекторов источников тепловой энергии газ	тыс.м <sup>3</sup>	84,30	84,30
4	Величина технологических потерь тепловой энергии	Гкал/час	0,019	0,019
5	Коэффициент использования установленной тепловой мощности		0,26	0,26
6	Материальная характеристика тепловых сетей	м <sup>2</sup>	71,47	71,47
7	Доля отпуска тепловой энергии, осуществляемого потребителям по приборам учета, в общем объеме отпущенной тепловой энергии	%	0,00	100
8	Средневзвешенный (по материальной характеристике) срок эксплуатации тепловых сетей		11	1-7
9	Количество прекращений подачи тепловой энергии, теплоносителя в результате технологических нарушений на тепловых сетях	Ед.	0	0
10	Количество прекращений подачи тепловой энергии, теплоносителя в результате технологических нарушений на источниках тепловой энергии	Ед.	0	0
11	Удельный расход условного топлива на единицу тепловой энергии, отпускаемой с коллекторов источников тепловой энергии (отдельно для тепловых электрических станций и котельных)	кг.у.т/ Гкал	185,73	185,73

№ п/п	Индикатор	Ед. изм.	2022	2033-2040
1	2	3	4	5
12	Отношение величины технологических потерь тепловой энергии к материальной характеристике тепловой сети	Гкал/час/м <sup>2</sup>	0,00027	0,00027
13	Отношение материальной характеристики тепловых сетей, реконструированных за год, к общей материальной характеристике тепловых сетей (фактическое значение за отчетный период и прогноз изменения при реализации проектов, указанных в утвержденной схеме теплоснабжения)		0,00	0,00
14	Отношение установленной тепловой мощности оборудования источников тепловой энергии, реконструированного за год, к общей установленной тепловой мощности источников тепловой энергии (фактическое значение за отчетный период и прогноз изменения при реализации проектов, указанных в утвержденной схеме теплоснабжения)		0,00	0,00
14	(для поселения, сельского округа, города федерального значения)		0,00	0,00

#### Раздел 15. Ценовые (тарифные) последствия

Расчеты ценовых последствий являются оценочными (предварительными) расчетами ценовых последствий при реализации мероприятий, с учетом прогнозных показателей социально-экономического развития и носят рекомендательную направленность. Ценовые последствия могут изменяться в зависимости от условий социально-экономического развития поселения.

Ценовые последствия рассчитаны исключительно для оценки эффективности предлагаемых программ развития и модернизации систем теплоснабжения муниципального образования и будут корректироваться ежегодно.

Также следует отметить, что результаты расчета ценовых последствий не являются основой для утверждения тарифов на услуги теплоснабжения потребителей.

Согласно расчетам, осуществленным в соответствии с положениями главы 14 обосновывающих материалов роста тарифной нагрузки на потребителей, не планируется.

#### Раздел 16. Обеспечение экологической безопасности теплоснабжения

Министерство энергетики РФ в письме от 15 апреля 2020 г. № МЮ-4343/09 “Об утверждении схем теплоснабжения поселений, городских округов” рекомендует органам местного самоуправления поселений, городских округов, уполномоченным органам исполнительной власти городов федерального значения при заключении контрактов на разработку и актуализацию схем теплоснабжения соответствующих муниципальных образований включать разработку следующих разделов и глав:

- раздел "Обеспечение экологической безопасности теплоснабжения поселения, сельского округа, города федерального значения" схемы теплоснабжения;

- часть 12 "Экологическая безопасность теплоснабжения" главы 1 "Существующее положение в сфере производства, передачи и потребления тепловой энергии для целей теплоснабжения" (описание текущего состояния воздействия на окружающую среду);

- главу "Оценка экологической безопасности теплоснабжения".

16.1 Описание текущего и перспективного объема (массы) выбросов загрязняющих веществ в атмосферный воздух, сбросов загрязняющих веществ на водосборные площади, в поверхностные и подземные водные объекты, размещения отходов производства, образующихся на стационарных объектах производства тепловой энергии (мощности), в том числе функционирующих в режиме комбинированной выработки электрической и тепловой энергии, размещенных на территории поселения, сельского округа, города федерального значения

Существенное влияние на состав образующихся вредных веществ при сжигании топлива оказывают:

- его вид;
- режим горения.

В теплоснабжении используются твердое, жидкое и газообразное топливо

Твердое топливо

В качестве твердого топлива используют угли (бурые, каменные, антрацитовый штыб), горючие сланцы и торф. Горючая часть топлива включает органическую, состоящую из углерода, водорода, кислорода, органической серы, и неорганическую части (в состав горючей части топлива ряда месторождений входит пиритная сера  $\text{FeS}_2$ ). Негорючая (минеральная) часть топлива состоит из влаги и золы.

Основная часть минеральной составляющей топлива переходит в процессе сжигания в летучую золу, уносимую дымовыми газами. Другая часть в зависимости от конструкции топки и физических особенностей минеральной составляющей топлива может превращаться в шлак. Зольность отечественных углей колеблется в широких пределах (10—55 %). Соответственно изменяется и запыленность дымовых газов, достигая для высокозольных углей 60—70 г/м<sup>3</sup>. Химический состав золы твердого топлива достаточно разнообразен. Обычно зола состоит из оксидов кремния, алюминия, титана, калия, натрия, железа, кальция, магния. Кальций в золе может присутствовать в виде свободного

оксида, а также в составе силикатов, сульфатов и других соединений. Более детальные анализы минеральной части твердых топлив показывают, что в золе в небольших количествах могут быть и другие элементы, например, германий, бор, мышьяк, ванадий, марганец, цинк, уран, серебро, ртуть, фтор, хлор. Микропримеси перечисленных элементов распределяются в различных по размерам частиц фракциях летучей золы неравномерно, и обычно их содержание увеличивается с уменьшением размеров этих частиц. В составе золы твердых видов топлива могут присутствовать радиоактивные изотопы калия, урана и бария. Эти выбросы практически не влияют на радиационную обстановку в районе источников тепловой энергии, хотя их общее количество может превышать выбросы радиоактивных аэрозолей на АЭС той же мощности. Твердое топливо может содержать серу в следующих формах: колчедана  $Fe_2S$  и пирита  $FeS_2$ , в составе молекул органической части топлива и в виде сульфатов в минеральной части. Соединения серы в результате горения превращаются в оксиды серы, причем около 99% составляет сернистый ангидрид  $SO_2$ . Сернистость углей в зависимости от месторождения составляет 0,3–6,0 %. Сернистость горючих сланцев достигает 1,4–1,7 %, торфа – 0,1 %.

#### Жидкое топливо

В качестве жидкого топлива в теплоэнергетике применяются мазут, сланцевое масло, дизельное топливо. В состав золы мазута входят пентаоксид ванадия ( $V_2O_5$ ), а также  $Ni_2O_3$ ,  $Al_2O_3$ ,  $Fe_2O_3$ ,  $SiO_2$ ,  $MgO$  и другие оксиды. Зольность мазута не превышает 0,3 %. При полном его сгорании содержание твердых частиц в дымовых газах составляет около 0,1 г/м<sup>3</sup>, однако это значение резко возрастает в период очистки поверхностей нагрева котлов от наружных отложений. В жидком топливе отсутствует пиритная сера ( $FeS_2$ ). Сера в мазуте находится преимущественно в виде органических соединений, элементарной серы и сероводорода. Ее содержание зависит от сернистости нефти, из которой он получен. В мазуте, сжигаемом в котельных и на ТЭЦ, содержится много сернистых соединений. После его сгорания образуется диоксид серы, являющийся причиной выпадения так называемых кислотных дождей. Предотвратить вредное воздействие кислоты на здоровье людей, жизнь животных и растительный мир, особенно при сверхнормативной ее концентрации, можно при внедрении эффективных технологических схем по обессериванию мазутов. При переработке высокосернистой нефти только 5-15 % серы переходит в дистилляционные продукты; остальная часть серы остается в мазуте, сжигание которого в больших количествах на установках НПЗ и крупных ТЭЦ, расположенных вблизи них, связано с большой концентрацией сернистых соединений в отходящих дымовых газах. Топочные мазуты в зависимости от содержания в них серы подразделяются на малосернистые - содержание серы  $Sr < 0,5$  %, сернистые  $Sr = 0,5-2,0$  % и высокосернистые  $Sr > 2,0$  %. Дизельное топливо по содержанию серы делится на две группы: первая - до 0,2 % и вторая – до 0,5 %. В сланцевом масле содержание серы не более 1 %.

#### Газообразное топливо

Представляет собой наиболее “чистое” органическое топливо, так как при его полном сгорании из токсичных веществ образуются только оксиды азота.

При неполном сгорании в выбросах присутствует оксид углерода (СО). Источники тепловой энергии, работающие на природном газе значительно экологически чище угольных, мазутных и сланцевых. В составе загрязняющих веществ, характерных для объектов газовой промышленности, обычно выделяют сероводород  $H_2S$ . Природные газы могут быть бессернистыми или содержать значительные количества сероводорода. Добыча и переработка сероводородсодержащих газов, токсичность и летучесть компонентов которых выше, чем у нефти, сопровождается выделением больших количеств  $H_2S$  в атмосферу и является более опасной по загрязнению воздуха и других экологических объектов по сравнению с природным газом, свободным от сероводорода. В процессе переработки газов, содержащих  $H_2S$ , происходит разрушение и износ оборудования, в результате чего выделяются в окружающую среду в опасных объемах сероводород и сопутствующие ему токсичные сернистые, азотные и другие соединения. Природные газы различаются содержанием сероводорода. Например, природные газы Оренбургского месторождения содержат 4-6% сероводорода, астраханского - 25%. В Канаде эксплуатируются газовые месторождения с содержанием сероводорода до 50%. Газы нефтепереработки могут содержать от 0,5 до 15 % сероводорода. Требования к степени очистки зависят от назначения газа. При очистке газа, выбрасываемого в атмосферу, содержание сероводорода должно соответствовать ПДК. При очистке технологических газов содержание сероводорода регламентируется требованиями процессов дальнейшей переработки. Сероводород, выделяемый при очистке, перерабатывают в элементарную серу или серную кислоту. Методы очистки от сероводорода можно разделить на две основные группы: сорбционные методы и методы каталитического окисления. Наибольшее распространение получил метод хемосорбции, обеспечивающий степень очистки до 99,9%.

При сжигании органического топлива различают 4 режима горения:

- нейтральное (стехиометрическое или полное сгорание топлива при коэффициенте избытка воздуха  $\alpha=1$ );
- окислительное (полное сгорание при небольшом избытке воздуха  $\alpha>1$ );
- восстановительное (неполное сгорание при недостатке воздуха  $\alpha<1$ );
- смешанное (окислительно-восстановительное, характерное для горения твердого топлива при неравномерном взаимодействии поверхностей его частиц с воздухом, когда  $\alpha>1$ ).

Планирование развития схемы теплоснабжения сельского поселения, с экологической точки зрения, должно в первую очередь предусматривать уменьшение воздействия наиболее вредных из выбрасываемых в процессе работы источников теплоснабжения веществ на окружающую среду. Это воздействие напрямую связано с типом применяемого оборудования, его установленной мощностью, типа применяемого топлива и некоторых других факторов. Согласно проведенным оценкам для существующего и перспективного развития схемы теплоснабжения, котельные оказывают существенное влияние по фактору загрязнения атмосферного воздуха в масштабах населенного пункта. Они стратегически наиболее значимы по

фактору загрязнения атмосферного воздуха, и требуют совместной оценки воздействия по экологическому фактору.

Наиболее важными, с точки зрения планирования развития схемы теплоснабжения сельского поселения, являются дымовые трубы, так как они выбрасывают основной объем загрязняющих веществ предприятий теплоэнергетики и имеют большую зону влияния на окружающие городские территории.

В процессе сжигания топлива образуется множество вредных веществ, из них по наибольшей концентрации выделяются: Азота диоксид (Азот (IV) оксид), Азот (II) оксид (Азота оксид), Углерод оксид, Углерод оксид, Бенз(а)пирен.

Таблица 1.26 – Предельно допустимая концентрация загрязняющих веществ в атмосферном воздухе

Наименование	Загрязняющее вещество		Выбросы загрязняющих веществ	
	Код	Наименование	ПДК <sub>мр</sub> , мг/м <sup>3</sup>	ПДК <sub>сс</sub> , мг/м <sup>3</sup>
1	2	3	4	5
Котельные сельского поселения	3	Азот (IV) оксид (Азота диоксид)	0,2	0,1
	5	Азот (II) оксид (Азота оксид)	0,4	-
Котельные сельского поселения	489	Сера диоксид	0,5	0,05
	551	Углерод оксид	5,0	3,0
	253	Бенз(а)пирен (3,4- Бензпирен)	0,00015	-

Для всех типов, применяемых котлоагрегатов и газовых турбин на основании представленных в исходных данных томов инвентаризации (ПДВ, СЗЗ) получены удельные выбросы основных загрязняющих веществ, согласно письма от 15 апреля 2020 г. № МЮ-4343/09, на единицу сжигаемого топлива.

Максимально-разовые выбросы (г/с) и валовые выбросы (т/год) при сжигании топлива рассчитаны на основании представленных удельных выбросов котлов и турбин с учетом максимальных часовых и годовых расходов топлива. Разделение расходов топлива по отдельным агрегатам производится согласно располагаемой мощности.

Итоговая информация по объемам валовых и максимально разовых выбросов загрязняющих веществ в атмосферный воздух на учитываемых источниках тепловой энергии (мощности) на 2022 год представлена в таблице 1.27.

Таблица 1.27 – Объем выбросов загрязняющих веществ источниками тепловой энергии

Наименование	Загрязняющее вещество		Выбросы загрязняющих веществ	
	Код	Наименование	г/с	т/год

Котельные сельского поселения	3	Азот (IV) оксид (Азота диоксид)	н/д	н/д
	5	Азот (II) оксид (Азота оксид)	н/д	н/д
	489	Сера диоксид	н/д	н/д
	551	Углерод оксид	н/д	н/д
	253	Бенз(а)пирен (3,4- Бензпирен)	н/д	н/д

Сравнение предельно-допустимых и фактических концентраций показывает отсутствие превышения нормативных показателей концентрации вредных веществ в атмосфере, в связи с чем отсутствует необходимость в проведении мероприятий экологической безопасности. Однако на отдаленную перспективу с учетом возможного увеличения нагрузки и установленной мощности котельных необходимо параллельное проведение работ по предотвращению увеличения концентрации выбрасываемых вредных веществ.

16.2 Предложения по снижению объема (массы) выбросов вредных (загрязняющих) веществ в атмосферный воздух, сбросов вредных (загрязняющих) веществ на водосборные площади, в поверхностные и подземные водные объекты, и минимизации воздействий на окружающую среду от размещения отходов производства

Согласно произведенным оценкам, основным загрязняющим веществом, концентрации которого могут превысить гигиенические нормативы по максимально разовому уровню является диоксид азота. Прочие вещества выбрасываемые на источниках теплоснабжения сельского поселения либо имеют локальное влияние (вблизи промышленной площадки), либо имеют малую вероятность существенного воздействия (диоксид серы), либо не существенны. Для существенного снижения максимально-разовых концентраций от источников выбросов (объектов теплоснабжения) необходимо включать в инвестиционные проекты специальные мероприятия по снижению выбросов.

При разработке решений по модернизации/реконструкции котлов особое внимание уделяется улучшению экологических показателей выпускаемого оборудования.

На котлоагрегатах для уменьшения уровня выбросов вредных веществ и снижения концентрации вредных веществ могут предусматриваться следующие мероприятия:

- замена морально устаревшего котельного оборудование на современное с повышенной энергоэффективностью и трехступенчатым сжиганием топлива;
- замена основного топлива котельной на более «чистое» и энергоэффективное;
- для угольных котельных: тщательный подбор марки угля, используемого в качестве основного или резервного топлива;
- реконструкция существующих котлов с внедрением двухступенчатого сжигания топлива и увеличения степени рециркуляции газов;

– установка новых специализированных горелок с возможностью рециркуляции дымовых газов в смеси с воздухом;

– внедрение, с целью постоянного контроля за вредными выбросами с уходящими газами котлоагрегатов, газоаналитического комплекса, который позволит непрерывно производить измерения  $O_2$ ,  $NO_x$ ,  $SO_2$ ,  $CO$ , температуры и расхода уходящих газов во всех газоходах.

Обосновывающие материалы к схеме теплоснабжения

Глава 1. Существующее положение в сфере производства, передачи и потребления тепловой энергии для целей теплоснабжения

Часть 1. Функциональная структура теплоснабжения

1.1.1 Зоны деятельности (эксплуатационной ответственности) теплоснабжающих и теплосетевых организаций, осуществляющих свою деятельность в границах зон деятельности единой теплоснабжающей организации

В актуализированной на 2023 год схеме теплоснабжения сельского поселения, представлена 1 единая теплоснабжающая организация.

Таблица 2.1 – Перечень теплоснабжающих организаций

№	Наименование ТСО	Адрес	Зона деятельности	Статус ЕТО
1	2	3	4	5
1	ООО «Импульс»	456536, Челябинская область, Сосновский район, село Архангельское, ул. Центральная, 47Б	Село Архангельское	Действующая

По состоянию на 01.01.2023 года в городском поселении осуществляется государственное регулирование тарифов в сфере теплоснабжения в отношении 1 теплоснабжающей организации. Информация о регулируемых теплоснабжающих организациях, не имеющих статуса ЕТО отсутствует.

В течение 2022 года в составе регулируемых теплоснабжающих организаций изменений не было.

1.1.2 Структура договорных отношений между теплоснабжающими и теплосетевыми организациями, осуществляющими свою деятельность в границах зон деятельности ЕТО

В сфере теплоснабжения, регулируемой Федеральным законом от 27 июля 2010 года №190-ФЗ «О теплоснабжении» (далее ФЗ «О теплоснабжении») отношения теплоснабжающих организаций, теплосетевых организаций и потребителей тепловой энергии построены на основе системы договоров, которая включает (статья 13 ФЗ «О теплоснабжении» и Правила организации теплоснабжения в Российской Федерации, утвержденные Постановлением Правительства РФ от 08.08.2012 № 808):

– договоры теплоснабжения, который заключают теплоснабжающая организация и потребитель тепловой энергии;

– договоры поставки тепловой энергии (мощности) и (или) теплоносителя,



который заключают единая теплоснабжающая организация (покупатель) и теплоснабжающие организации, владеющие на праве собственности или ином законном основании источниками тепловой энергии в системе теплоснабжения (поставщик);

– договоры оказания услуг по передаче тепловой энергии, теплоносителя, который заключают теплоснабжающая организация и теплосетевая организация, которая обязуется осуществлять организационно и технологически связанные действия, обеспечивающие поддержание технических устройств тепловых сетей в состоянии, соответствующем установленным техническими регламентами требованиям, преобразование тепловой энергии в центральных тепловых пунктах и передачу тепловой энергии с использованием теплоносителя от точки приема тепловой энергии, теплоносителя до точки передачи тепловой энергии, теплоносителя, а теплоснабжающая организация обязуется оплачивать указанные услуги;

– договоры на подключение (технологическое присоединение) к системе теплоснабжения.

Существенные условия, которые должны содержать вышеперечисленные договоры, определены в Правилах организации теплоснабжения в Российской Федерации, утвержденных постановлением Правительства РФ от 08.08.2012 №808 (далее - Правила), и Правилах подключения (технологического присоединения) к системам теплоснабжения, утвержденных постановлением Правительства РФ от 05.07.2018 г. №787.

Договоры поставки тепловой энергии (мощности) заключаются ЕТО с теплоснабжающими и теплосетевыми организациями в случаях:

– приобретения теплоснабжающей организацией (в том числе ЕТО) тепловой энергии у других теплоснабжающих организаций (ч. 4 ст. 13, ч. 3 ст. 15 ФЗ «О теплоснабжении»);

– приобретения сетевой организацией тепловой энергии у теплоснабжающей организации в целях компенсации потерь в сетях (ч. 5 ст. 13).

Отличие договора поставки тепловой энергии от договора теплоснабжения заключается и в том, что договор поставки не предусматривает обязательной доставки тепла покупателю (ч. 1 ст. 17 ФЗ).

В соответствии с нормами Правил и Федерального закона теплоснабжающая организация не только не вправе отказать в заключении договора теплоснабжения, но также обязана урегулировать с сетевой организацией отношения по транспортировке тепла потребителю (ст. 17 Федерального закона).

Структуру и объемы материальных (тепловая энергия) и финансовых потоков на рынке тепловой энергии сельского поселения определяют договорные отношения системообразующих теплоснабжающих и теплосетевых организаций на долю которых приходится порядка 90% тепловой энергии поставляемой потребителям по договорам теплоснабжения, а также договоры системообразующих ЕТО с прочими теплоснабжающими организациями.

1.1.3 Зоны действия источников тепловой энергии, не вошедших в зоны деятельности ЕТО

Информация о регулируемых теплоснабжающих организациях не имеющих статуса ЕТО отсутствует. Информация об источниках тепловой энергии не вошедших в зоны деятельности ЕТО отсутствует.

#### 1.1.4 Зоны действия индивидуального теплоснабжения

Индивидуальные источники теплоснабжения используются преимущественно в малоэтажных жилых домах. Данные источники могут быть использованы при малоэтажной застройке с формированием больших земельных участков под индивидуальное строительство. Для индивидуального жилищного строительства на территориях, куда не подведено централизованное теплоснабжение и газоснабжение, возможно устройство печного отопления, а также теплоснабжение от электрических котлов, индивидуальных котлов с использованием местного топлива (дрова, торф) или альтернативных видов топлива, например, использование пеллетов, газгольдеров.

Зоны действия индивидуального теплоснабжения расположены в селе Архангельское в частном секторе, где преобладает 1 этажная застройка. В качестве источников тепловой энергии используются индивидуальные отопительные печи.

Перспективные территории вышеуказанных зон действия с индивидуальными источниками тепловой энергии остаются неизменными на весь расчетный период.

#### 1.1.5 Изменения, произошедшие в функциональной структуре теплоснабжения за период, предшествующий актуализации схемы теплоснабжения

Изменения, произошедшие в функциональной структуре теплоснабжения сельского поселения, обусловленные структурными изменениями состава теплоснабжающих организаций, их абонентской базы, договорных отношений между организациями системы теплоснабжения сельского поселения не происходили.

По результатам анализа изменений, произошедших в функциональной структуре теплоснабжения сельского поселения за период, предшествующий актуализации схемы теплоснабжения, выполненном по каждой единой теплоснабжающей организации, изменений не происходило.

#### 1.1.6 Зоны действия производственных котельных

Производственная котельная – это установка большой мощности, задача которой одновременно обеспечивать предприятие тепловой энергией, горячей водой и/или необходимым объемом пара на производственные нужды.

Производственные котельные на территории сельского поселения отсутствуют.

#### 1.1.7 Зоны действия отопительных котельных

Зона действия сельской котельной распространяется на центральную часть села. Зона действия источника составляет  $\approx 0,0038 \text{ км}^2$ .

### Часть 2. Источники тепловой энергии

#### 1.2.1 Структура основного оборудования

Структура основного оборудования источников тепла сельского поселения приведена в таблице.

Таблица 2.2 – Структура основного оборудования источников тепла

№ п\п	Наименование котельной, адрес	Год ввода в эксплуатацию	Тип котла	Кол-во котлов, шт.	Тепловая производи тельность, МВт		Вспомогательное оборудование (насосы, дымососы, теплообменные аппараты)	Категория электроснабжения/ резервное водоснабжение	Наличие резервного источника электроснабжения	Наличие ХВО
					одного котла	общая				
1	2	3	4	5	6	7	8	9	10	11
1	Сельская котельная	2011	OLB-4000	2	0,400	0,800	Насос котлового контура РН-251Е – 2 шт. Насос сетевого контура TOP-Z-80 – 1 шт. Насос сетевого контура WV-202-EM- МОД/В – 1 шт	П/бак запаса воды	имеется	имеется

### 1.2.2 Параметры установленной тепловой мощности теплофикационного оборудования и теплофикационной установки

Таблица 2.3 – Параметры установленной тепловой мощности теплофикационного оборудования источников тепла

Источник	Наименование оборудования	Установленная тепловая мощность, Гкал/ч
1	2	3
Сельская котельная	OLB-4000	0,800
	OLB-4000	

### 1.2.3 Ограничения тепловой мощности и параметры располагаемой тепловой мощности

Ограничение тепловой мощности может быть связано с большим сроком эксплуатации котлов, в результате которого происходит снижение расчетного КПД установок. Оптимальный режим эксплуатации котлов определяется в процессе плановых тепловых испытаний, по результатам которых составлены режимные карты для каждой котельной установки.

Ограничение и параметры располагаемой тепловой мощности теплогенерирующего оборудования источника теплоснабжения при максимальном КПД.

Таблица 2.4 – Параметры располагаемой тепловой мощности теплофикационного оборудования источников теплоснабжения

Источник	Наименование оборудования	Установленная тепловая мощность, Гкал/ч	Располагаемая тепловая мощность котла, Гкал/ч	Ограничение тепловой мощности, Гкал/ч
1	2	3	4	5
Сельская котельная	OLB-4000	0,400	0,400	0,000
	OLB-4000	0,400	0,400	0,000
ИТОГО		0,800	0,800	0,000

1.2.4 Объем потребления тепловой энергии (мощности) и теплоносителя на собственные и хозяйственные нужды теплоснабжающей организации в отношении источников тепловой энергии и параметры тепловой мощности нетто

Объем потребления тепловой энергии (мощности) и теплоносителя на собственные и хозяйственные нужды и параметры тепловой мощности нетто сведены в таблицу.

Таблица 2.5 – Объем потребления тепловой энергии (мощности) и теплоносителя на собственные и хозяйственные нужды и параметры тепловой мощности нетто

Источник	Установленная тепловая мощность, Гкал/ч	На собственные и хозяйственные нужды Гкал/ч	Тепловая мощность нетто, Гкал/ч
1	2	3	4
Сельская котельная	0,800	0,004	0,796

1.2.5 Срок ввода в эксплуатацию теплофикационного оборудования, год последнего освидетельствования при допуске к эксплуатации после ремонтов, год продления ресурса и мероприятия по продлению ресурса

Сроки ввода в эксплуатацию оборудования источников тепловой энергии представлены в таблице.

Таблица 2.6 – Даты ввода в эксплуатацию и сроки освидетельствования котлов источников тепловой энергии

Источник	Год ввода котельной в эксплуатацию	Наименование оборудования	Год ввода котлов в эксплуатацию	Год последнего освидетельствования	Год очередного освидетельствования
1	2	3	4	5	6
Сельская котельная	2011	OLB-4000	2011	2023	2027
		OLB-4000	2011	2023	2027

1.2.6 Схемы выдачи тепловой мощности, структура теплофикационных установок

Схемы выдачи тепловой энергии от источников централизованных источников тепловой энергии сельского поселения являются закрытыми.

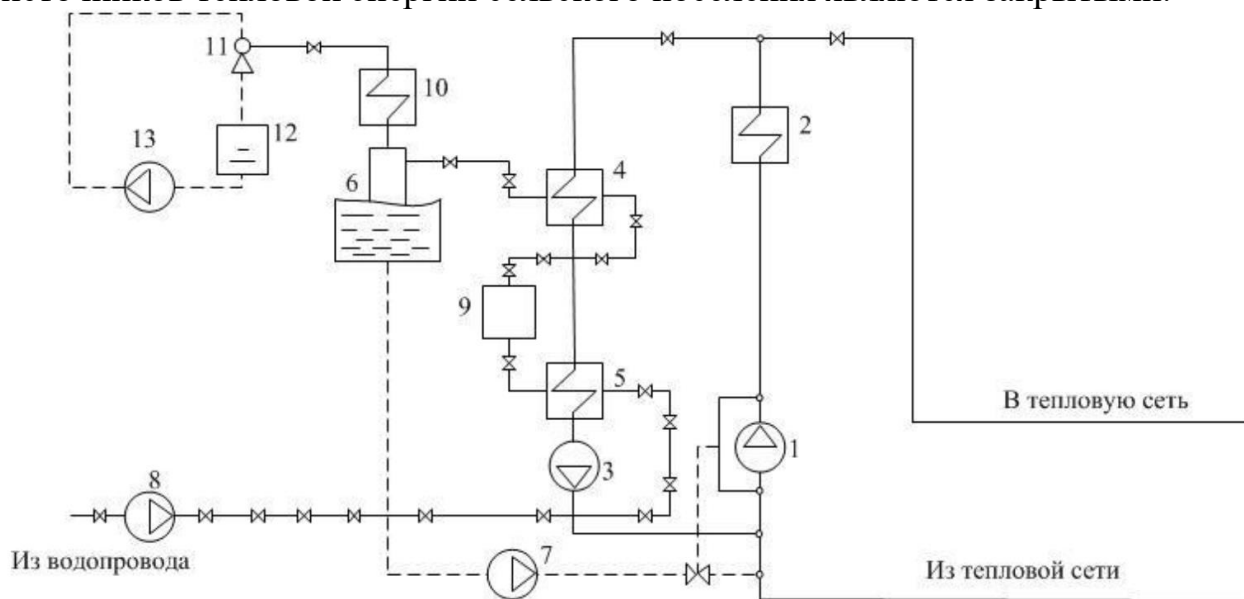


Рисунок 2.1 – Тепловая схема котельной с водогрейными котлами

1 – сетевой насос; 2 – водогрейный котел; 3 – рециркуляционный насос; 4 – подогреватель подпиточной воды; 5 – подогреватель водопроводной воды; 6 – вакуумный деаэратор; 7 – подпиточный насос и регулятор подпитки; 8 – насос водопроводной воды; 9 – оборудование химводоподготовки; 10 – охладитель пара; 11 – вакуумный водоструйный эжектор; 12 – бак газотделителя эжектора; 13 – эжекторный насос

Источники тепловой энергии сельского поселения не являются источниками комбинированной выработки тепловой и электрической энергии.

Приведенная на рисунке 2.1 тепловая схема котельной является типовой

для закрытой системы с водогрейными котлами. Принципиальная схема котельной должна находиться у эксплуатанта котельной и не предоставлена для внесения в схему теплоснабжения.

1.2.7 Способ регулирования отпуска тепловой энергии от источников тепловой энергии с обоснованием выбора графика изменения температур теплоносителя в зависимости от температуры наружного воздуха

Регулирование отпуска тепловой энергии от источников тепловой энергии осуществляется качественным способом, при котором температура в подающем и обратном трубопроводах тепловой сети изменяется в соответствии с температурой наружного воздуха.

Районные и групповые тепловые пункты (ЦТП) в системе теплоснабжения не используются.

Циркуляция теплоносителя осуществляется сетевыми насосами. Подпитка теплоносителя осуществляется подпитанными насосами. Все насосы установлены в соответствующей котельной. Тепловые сети функционируют без повысительных и понизительных насосных станций.

Для котельных села Архангельское теплоносителем в системе отопления является вода, расчетные параметры теплоносителя (при температуре наружного воздуха  $-32^{\circ}\text{C}$ )  $75/68^{\circ}\text{C}$ , тепловые сети 2-х трубные.

Температура наружного воздуха для начала и конца отопительного периода принимается равной  $+8^{\circ}\text{C}$  в соответствии с Приказом Министерства энергетики Российской Федерации от 24 марта 2003 года №115 «Об утверждении правил технической эксплуатации тепловых энергоустановок», а также в соответствии с СП 131.13330.2020. Строительная климатология.

Температура в отапливаемых зданиях установлена в соответствии СанПиН 1.2.3685-21 и ГОСТ 30494-2011.

Продолжительность отопительного сезона, в соответствии с СП 131.13330.2020. Строительная климатология – 212 суток.

Таблица 2.7 – Значения параметров теплоносителя при расчетных температурах наружного воздуха

Температура сетевой воды	Расчетная температура наружного воздуха, $^{\circ}\text{C}$									
	10	5	0	-5	-10	-15	-20	-25	-30	-32
Котельная села Архангельское, $75/68^{\circ}\text{C}$										
В прямом трубопроводе	34,45	40,06	45,33	50,35	55,19	59,88	64,44	68,90	73,27	75,00
В обратном трубопроводе	33,10	38,04	42,63	46,98	51,15	55,16	59,06	62,85	66,54	68,00
Разница температур	1,35	2,02	2,69	3,37	4,04	4,71	5,38	6,06	6,73	7,00

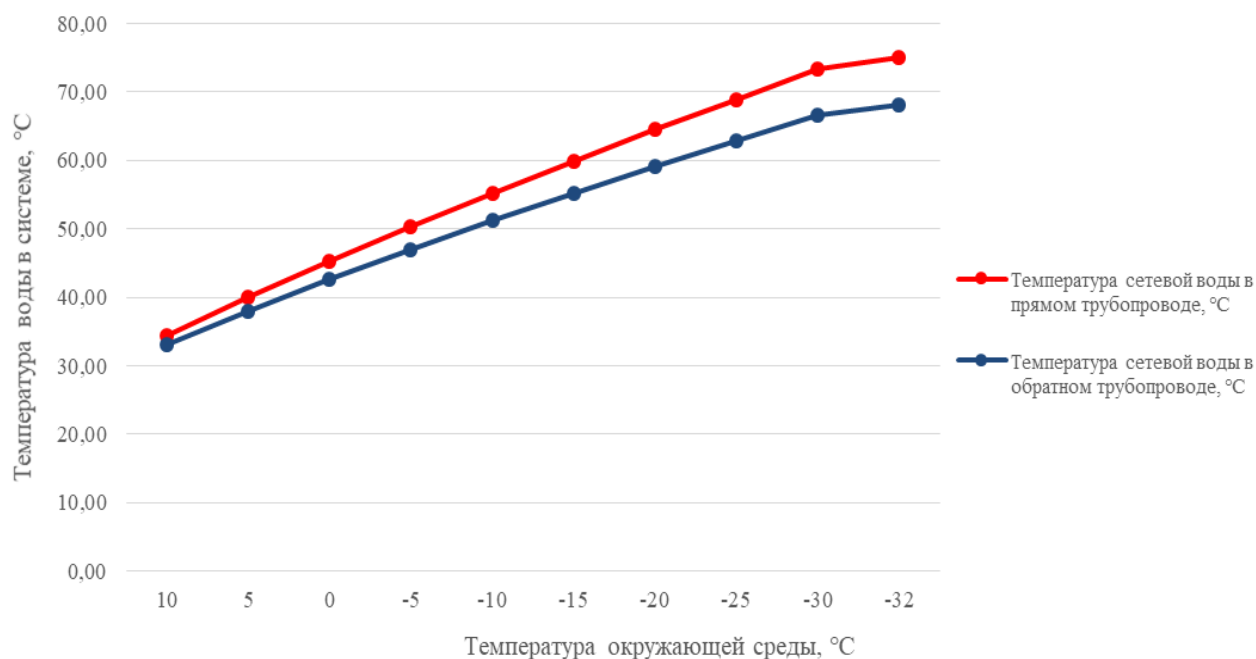


Рисунок 2.2 – График изменения температур теплоносителя котельных (температурный график 75/68°C)

### 1.2.8 Среднегодовая загрузка оборудования

Таблица 2.8 – Среднегодовая загрузка оборудования

Наименование источника тепла	Установленная тепловая мощность, Гкал/ч	Нагрузка, в т.ч. потери, Гкал/ч	Среднегодовая загрузка оборудования, %
1	2	3	4
Сельская котельная	0,800	0,212	26,46

Следует отметить, что в таблице указана среднегодовая загрузка при полном использовании располагаемой мощности, т.е. при работе всех имеющихся на источнике котлоагрегатов в режиме номинальной теплопроизводительности.

### 1.2.9 Способы учета тепла, отпущенного в тепловые сети

Учет произведенного тепла ведется расчетным способом на основании расхода топлива. Данные по приборам учета тепловой энергии сведены в таблицу.

Таблица 2.9 – Приборы учета тепла источников тепловой энергии

Наименования источника тепла	Приборы учета тепла	Дата установки	Дата последней поверки	Способ учёта	Подключение к диспетчеру
1	2	3	4	5	6
Сельская котельная	-	-	-	Технический	нет

Межповерочный интервал для существующих ПУ составляет 4 года.

Предусмотрен коммерческий учет вырабатываемой тепловой энергии источников тепловой энергии.

### 1.2.10 Статистика отказов и восстановлений оборудования источников

тепловой энергии

Серьезных отказов оборудования источников тепловой энергии сотрудниками теплоснабжающей организации не зафиксировано. Перерывов в теплоснабжении в отопительный период из-за отказов оборудования не возникало (в соответствии с информацией об основных потребительских характеристиках регулируемых товаров и услуг регулируемых организаций и их соответствии государственным и иным утвержденным стандартам качества).

1.2.11 Предписания надзорных органов по запрещению дальнейшей эксплуатации источника тепловой энергии

Предписания надзорных органов по запрещению дальнейшей эксплуатации источника тепловой энергии отсутствуют.

1.2.12 Перечень источников тепловой энергии и (или) оборудования (турбоагрегатов), входящего в их состав (для источников тепловой энергии, функционирующих в режиме комбинированной выработки электрической и тепловой энергии), которые отнесены к объектам, электрическая мощность которых поставляется в вынужденном режиме в целях обеспечения надежного теплоснабжения потребителей

На территории сельского поселения нет источников тепловой энергии и (или) оборудования (турбоагрегатов), входящего в их состав которые отнесены к объектам, электрическая мощность которых поставляется в вынужденном режиме в целях обеспечения надежного теплоснабжения потребителей.

Часть 3. Тепловые сети, сооружения на них и тепловые пункты

1.3.1 Описание структуры тепловых сетей от каждого источника тепловой энергии, от магистральных выводов до центральных тепловых пунктов (если таковые имеются) или до ввода в жилой квартал или промышленный объект с выделением сетей горячего водоснабжения

Тепловые сети являются зоной действия теплоснабжающей организации ООО «Импульс».

От котельной Архангельского сельского поселения проложены двухтрубные (подающий и обратный трубопровод) закрытые тупиковые сети без резервирования, подающие тепло на системы отопления и вентиляции исключительно в отопительный период, в качестве теплоносителя используется вода.

На основании паспорта тепловой сети сельской котельной, протяженность магистральных трубопроводов в двухтрубном исчислении составляет 322 погонных метров. Фактическая протяженность тепловых сетей сельской котельной с учетом отводов к потребителям составляет 322 погонных метров. Система теплоснабжения двухтрубная. Тип системы теплоснабжения – закрытый. Присоединение отопительных приборов потребителей к тепловым сетям осуществлено по зависимой схеме. В качестве теплоносителя используется вода.

1.3.2 Электронные и (или) бумажные карты (схемы) тепловых сетей в зонах действия источников тепловой энергии

Схемы тепловых сетей в зонах действия источников тепловой энергии приведены в приложении.



1.3.3 Параметры тепловых сетей, включая год начала эксплуатации, тип изоляции, тип компенсирующих устройств, тип прокладки, краткую характеристику грунтов в местах прокладки с выделением наименее надежных участков, определением их материальной характеристики и подключенной тепловой нагрузки

От сельской котельной тепловые сети проложены частично подземно в непроходных каналах, частично проложены надземно на железобетонных опорах. Компенсация температурных расширений трубопроводов осуществляется за счет П-образных компенсаторов, а также поворотов трассы. В качестве тепловой изоляции трубопроводов тепловой сети в основном используются минеральная вата. В качестве изоляции используется рубероид, бикрост, ППУ.

Степень надёжности участков зависит от года начала эксплуатации трубопровода и применяемых строительных конструкций.

Таблица 2.10 – Параметры тепловой сети источников тепловой энергии сельского поселения

Сельская котельная									
Подключенная нагрузка, Гкал/ч		0,160 (с учетом тепловых потерь)							
Характеристика грунта		Песчаники/Суглинок							
Материальная характеристика, м <sup>2</sup>		102,40							
Суммарная протяжённость, м		322,0 в двухтрубном исчислении							
№ п/п	Наименование участка	Протяжённость тепловых сетей, м	Наружный диаметр, мм	Материал	Тип прокладки	Тип изоляции	Год начала эксплуатации	Фактический износ, %	Амортизационный износ, %
1	2	3	4	5	6	7	8	9	10
1.	1	10	159	Сталь	Подземная бесканальная	Минеральноватные маты/рубероид	2011	30,00	73,30
2.	2	64	159	Сталь		Минеральноватные маты/рубероид	2011	30,00	73,30
3.	3	10	159	Сталь		Минеральноватные маты/рубероид	2011	30,00	73,30
4.	4	120	159	Сталь		Минеральноватные маты/рубероид	2011	30,00	73,30
5.	5	42	159	Сталь		Минеральноватные маты/рубероид	2011	30,00	73,30
6.	6	60	159	Сталь		Минеральноватные маты/рубероид	2011	30,00	73,30

Сельская котельная									
Подключенная нагрузка, Гкал/ч		0,160 (с учетом тепловых потерь)							
Характеристика грунта		Песчаники/Суглинок							
Материальная характеристика, м <sup>2</sup>		102,40							
Суммарная протяжённость, м		322,0 в двухтрубном исчислении							
№ п/п	Наименова ние участка	Протяженнос ть тепловых сетей, м	Наружны й диаметр, мм	Материа л	Тип прокладки	Тип изоляции	Год начала эксплуатаци и	Фактически й износ, %	Амортизационн ый износ, %
1	2	3	4	5	6	7	8	9	10
						маты/рубероид			
7.	7	16	159	Сталь		Минеральноватн ые маты/рубероид	2020	6,00	73,30

### 1.3.4 Описание типов и количества секционирующей и регулирующей арматуры на тепловых сетях

На трубопроводах установлена необходимая запорная арматура для секционирования тепловых сетей на участки, дренирования сетевой воды, выпуска воздуха из трубопроводов, а также на вводе/выводе тепловых узлов и на трубопроводах ответвлений к потребителям тепловой энергии.

Запорная арматура в основном установлена в тепловых камерах, за исключением дренажей и воздушников. В качестве запорной арматуры используются стальные задвижки с ручным приводом.

Электроприводы на запорно-регулирующей арматуре не установлены.

### 1.3.5 Описание типов и строительных особенностей тепловых камер и павильонов

Тепловые павильоны систем теплоснабжения на территории сельского поселения отсутствуют. Тепловые камеры на магистральных и внутриквартальных тепловых сетях выполнены в подземном исполнении и имеют следующие конструктивные особенности:

- основание тепловых камер монолитное железобетонное;
- стены тепловых камер выполнены из железобетонных блоков и/или кирпича;
- перекрытия тепловых камер выполнены из сборного железобетона (балки, плиты);
- тепловые камеры оснащены люками заводского исполнения;
- тепловые камеры оборудованы металлическими лестницами или скобами.

В камерах установлена запорная арматура, спускники, воздушники, а также измерительные приборы (манометры).

### 1.3.6 Описание графиков регулирования отпуска тепла в тепловые сети с анализом их обоснованности

Способ регулирования отпуска тепла в тепловые сети по месту его осуществления является центральным, т.е. только на источнике тепла.

Регулирование отпуска тепловой энергии в тепловые сети осуществляется качественным способом, при котором температура в подающем и обратном трубопроводах тепловой сети изменяется в соответствии с температурой наружного воздуха.

Для котельных сельского поселения теплоносителем в системе отопления является вода, расчетные параметры теплоносителя (при температуре наружного воздуха  $-32^{\circ}\text{C}$ )  $75/68^{\circ}\text{C}$ , тепловые сети 2-х трубные.

Температура наружного воздуха для начала и конца отопительного периода принимается равной  $+8^{\circ}\text{C}$  в соответствии с Приказом Министерства энергетики Российской Федерации от 24 марта 2003 года №115 «Об утверждении правил технической эксплуатации тепловых энергоустановок», а также в соответствии с СП 131.13330.2020. Строительная климатология.

Температура в отапливаемых зданиях установлена в соответствии СанПиН 1.2.3685-21 и ГОСТ 30494-2011.

Продолжительность отопительного сезона, в соответствии с СП 131.13330.2020. Строительная климатология – 212 суток.

Таблица 2.11 – График изменения температур теплоносителя

Температура сетевой воды	Расчетная температура наружного воздуха, °С									
	10	5	0	-5	-10	-15	-20	-25	-30	-32
Котельная села Архангельское										
В прямом трубопроводе	34,45	40,06	45,33	50,35	55,19	59,88	64,44	68,90	73,27	75,00
В обратном трубопроводе	33,10	38,04	42,63	46,98	51,15	55,16	59,06	62,85	66,54	68,00
Разница температур	1,35	2,02	2,69	3,37	4,04	4,71	5,38	6,06	6,73	7,00

1.3.7 Фактические температурные режимы отпуска тепла в тепловые сети и их соответствие утвержденным графикам регулирования отпуска тепла в тепловые сети

Регулирование температуры теплоносителя осуществляется в зависимости от температуры наружного воздуха. Фактический отпуск тепла от источников тепловой энергии осуществляется строго в соответствии с утвержденным температурным графиком.

1.3.8 Гидравлические режимы тепловых сетей и пьезометрические график

Существующие гидравлические режимы тепловых сетей сельского поселения и пьезометрические графики обеспечиваются оборудованием источника тепловой энергии с учетом рельефа местности и в соответствии с нормативными показателями.

Для магистральных водяных закрытых тепловых сетей сельского поселения предусмотрен расчетный гидравлический режим – по расчетным расходам сетевой воды в отопительный период.

Основные требования к режиму давлений водяных тепловых сетей из условия надёжности работы системы теплоснабжения сводятся к следующему:

– непревышение допустимых давлений в оборудовании источника, тепловой сети и абонентских установок.

Для подающей линии допустимое избыточное давление в стальных трубопроводах и арматуре тепловых сетей зависит от применяемого сортамента труб, оборудования источника теплоты и в большинстве случаев составляет 1,6-2,5 МПа. Для обратной линии максимальный напор из условия прочности отопительных установок и арматуры при зависимой схеме присоединения для чугунных радиаторов составляет 0,6 МПа, при независимой схеме присоединения для водо-водяных подогревателей 1 МПа.

– обеспечение избыточного давления во всех элементах системы теплоснабжения для предупреждения кавитации насосов и защиты системы теплоснабжения от подсоса воздуха. Невыполнение этого требования приводит к коррозии оборудования и нарушению циркуляции воды. В качестве минимального значения избыточного давления для обратной линии принимают 0,05 МПа.

– обеспечение невоскипания сетевой воды при гидродинамическом режиме

работы системы теплоснабжения, т.е. при циркуляции воды в системе. В качестве минимального значения избыточного давления для подающей линии принимают давление из условия не вскипания воды на тех участках системы теплоснабжения, где температура воды превышает  $100^{\circ}\text{C}$ . Температура насыщения водяного пара при давлении 0,1 МПа равна  $100^{\circ}\text{C}$ .

Желательно, чтобы при зависимой схеме присоединения линия действительных полных гидродинамических напоров в подающем трубопроводе не пересекала линию статического напора. Тогда в узлах присоединения отопительных установок к тепловой сети не требуется сооружать повысительные насосные станции, что упрощает систему теплоснабжения и повышает надёжность её работы.

Располагаемый напор, т.е. разность напоров в подающей и обратной линиях сети на котельной был равен или даже несколько превышал максимальные потери напора в абонентских установках и в тепловой сети. Рекомендуемое значение для принятой схемы присоединения систем отопления и вентиляции (зависимая без смешения) равно 5 м.в.ст. В противном случае приходится устанавливать в тепловых пунктах насосные установки, что усложняет эксплуатацию и снижает надёжность системы теплоснабжения.

1.3.9 Статистика отказов тепловых сетей (аварий, инцидентов) за последние 5 лет

Повреждения участков теплопроводов или оборудования сети, которые приводят к необходимости немедленного их отключения, рассматриваются как отказы. К отказам приводят следующие повреждения элементов тепловых сетей: трубопроводов: сквозные коррозионные повреждения труб, разрывы сварных швов; задвижек: коррозия корпуса или байпаса задвижки, искривление или падение дисков, неплотность фланцевых соединений, засоры, приводящие к негерметичности отключения участков; компенсаторов. Все отмеченные выше повреждения возникают в процессе эксплуатации в результате воздействия на элемент ряда неблагоприятных факторов. Причинами некоторых повреждений являются дефекты строительства. Наиболее частой причиной повреждений теплопроводов является наружная коррозия. Количество повреждений, связанных с разрывом продольных и поперечных сварных швов труб, значительно меньше, чем коррозионных. Основными причинами разрывов сварных швов являются заводские дефекты при изготовлении труб и дефекты сварки труб при строительстве. Причины повреждения задвижек весьма разнообразны: это и наружная коррозия, и различные неполадки, возникающие в процессе эксплуатации (засоры, заклинивание и падение дисков, расстройство фланцевых соединений). По информации, полученной от организации занятой в сфере теплоснабжения на эксплуатируемых тепловых сетях представлены в таблице ниже. Согласно предоставленным данным теплосеть (в двухтрубном исчислении) находится в удовлетворительном состоянии, однако имеют место многочисленные свищи, трещины и утончение стенок труб, ввиду коррозии верхнего слоя.

Отказов магистральных и распределительных трубопроводов тепловых сетей и оборудования источников тепловой энергии, повлекших к снижению

температуры внутри отапливаемых помещений ниже минимально допустимого значения за последние 5 лет не выявлено.

Таблица 2.12 – Информация об отказах тепловых сетей за последние 5 лет

№ п/п	Наименование показателя	Значение
1	Количество часов (суммарно за календарный год), превышающих допустимую продолжительность перерыва подачи тепловой энергии в отопительный период	0
2	Количество потребителей жилых домов и производственных/офисных зданий, затронутых ограничениями подачи тепловой энергии	0
3	Количество часов (суммарно за календарный год) отклонения от нормативной температуры воздуха по вине регулируемой организации в жилых и нежилых отапливаемых помещениях	0

1.3.10 Статистика восстановлений (аварийно-восстановительных ремонтов) тепловых сетей и среднее время, затраченное на восстановление работоспособности тепловых сетей, за последние 5 лет

Аварий за прошедшие 5 лет не наблюдалось, инциденты устранялись в течение 2-3 часов.

1.3.11 Описание процедур диагностики состояния тепловых сетей и планирования капитальных (текущих) ремонтов

С целью диагностики состояния тепловых сетей проводятся гидравлические и температурные испытания теплотрасс, а также на тепловые потери.

Гидравлическое испытание тепловых сетей производят дважды: сначала проверяют прочность и плотность теплопровода без оборудования и арматуры, после весь теплопровод, который готов к эксплуатации, с установленными грязевиками, задвижками, компенсаторами и остальным оборудованием. Повторная проверка нужна потому, что при смонтированном оборудовании и арматуре тяжелее проверить плотность и прочность сварных швов.

В случаях, когда при испытании теплопроводов без оборудования и арматуры имеет место падение давления по приборам, значит, имеющиеся сварные швы неплотные (естественно, если в самих трубах нет свищей, трещин и пр.). Падение давления при испытании трубопроводов с установленным оборудованием и арматурой, возможно, свидетельствует, что помимо стыков выполнены с дефектами еще сальниковые уплотнения или фланцевые соединения.

При предварительном испытании проверяется на плотность и прочность не только сварные швы, но и стенки трубопроводов, т.к. бывает, что трубы имеют трещины, свищи и прочие заводские дефекты. Испытания смонтированного трубопровода должны выполняться до монтажа теплоизоляции. Помимо этого, трубопровод не должен быть засыпан или закрыт инженерными конструкциями. Когда трубопровод сварен из бесшовных цельнотянутых труб, он может предъявляться к испытанию уже изолированным, но только с открытыми сварными стыками.

При окончательном испытании подлежат проверке места соединения отдельных участков (в случаях испытания теплопровода частями), сварные швы грязевиков и сальниковых компенсаторов, корпуса оборудования, фланцевые соединения. Во время проверки сальники должны быть уплотнены, а секционные задвижки полностью открыты.

При гидравлическом испытании тепловых сетей последовательность проведения работ такая:

- проводят очистку теплопроводов;
- устанавливают манометры, заглушки и краны;
- подключают воду и гидравлический пресс;
- заполняют трубопроводы водой до необходимого давления;
- проводят осмотр теплопроводов и помечают места, где обнаружены дефекты;
- устраняют дефекты;
- производят второе испытание;
- отключают от водопровода и производят спуск воды из труб;
- снимают манометры и заглушки.

Для заполнения трубопроводов водой и хорошего удаления из труб воздуха водопровод присоединяют к нижней части теплопровода. Возле каждого воздушного крана необходимо выставить дежурного. Сначала через воздушники поступает только воздух, потом воздушно-водяная смесь и, наконец, только вода. По достижении выхода только воды кран перекрывается. Далее кран еще два-три раза периодически открывают для полного выпуска оставшейся части воздуха с верхних точек. Перед началом наполнения тепловой сети все воздушники необходимо открыть, а дренажи закрыть.

Испытание проводят давлением, равном рабочему с коэффициентом 1,25. Под рабочим понимают максимальное давление, которое может возникнуть на данном участке в процессе эксплуатации.

При случаях испытания теплопровода без оборудования и арматуры давление поднимают до расчетного и выдерживают его на протяжении 10 мин, контролируя при этом падение давления, после снижают его до рабочего, проводят осмотр сварных соединений и обстукивают стыки. Испытания считают удовлетворительными, если отсутствует падение давления, нет течи и потения стыков.

Испытания с установленным оборудованием и арматурой проводят с выдержкой в течение 15 мин, проводят осмотр фланцевых и сварных соединений, арматуры и оборудования, сальниковых уплотнений, после давление снижают до рабочего. Испытания считают удовлетворительными, если в течение 2 ч падение давления не превышает 10%. Испытательное давление проверяет не только герметичность, но и прочность оборудования и трубопровода.

После испытания воду необходимо удалять из труб полностью. Как правило, вода для испытаний не проходит специальную подготовку и может снизить качество сетевой воды и быть причиной коррозии внутренних



поверхностей труб.

Температурные испытания тепловых сетей на максимальную температуру теплоносителя, находящихся в эксплуатации длительное время и имеющих ненадежные участки проводиться после ремонта и предварительного испытания этих сетей на прочность и плотность, но не позднее чем за 3 недели до начала отопительного периода.

Температурным испытаниям подвергаться вся сеть от источника тепловой энергии до индивидуальных тепловых пунктов потребителей. Температурные испытания проводятся при устойчивых суточных плюсовых температурах наружного воздуха.

Началу испытания тепловой сети на максимальную температуру теплоносителя должен предшествовать, прогрев тепловой сети при температуре воды в подающем трубопроводе 100 °С. Продолжительность прогрева составляет порядка двух часов.

Перед началом испытания производится расстановка персонала в пунктах наблюдения и по трассе тепловой сети.

В предусмотренный программой срок на источнике тепловой энергии начинается постепенное повышение температуры воды до установленного максимального значения при строгом контроле за давлением в обратном коллекторе сетевой воды на источнике тепловой энергии и величиной подпитки (дренажа).

Заданная максимальная температура теплоносителя поддерживается постоянной в течение установленного программой времени (не менее 2 ч), а затем плавно понижается до 70-80 °С.

Скорость повышения и понижения температуры воды в подающем трубопроводе выбирается такой, чтобы в течение всего периода испытания соблюдалось заданное давление в обратном коллекторе сетевой воды на источнике тепловой энергии. Поддержание давления в обратном коллекторе сетевой воды на источнике тепловой энергии при повышении температуры первоначально должно проводиться путем регулирования величины подпитки, а после полного прекращения подпитки в связи с увеличением объема сетевой воды при нагреве путем дренирования воды из обратного коллектора.

С момента начала прогрева тепловой сети и до окончания испытания во всех пунктах наблюдения непрерывно (с интервалом 10 мин) ведутся измерения температур и давлений сетевой воды с записью в журналы.

Руководитель испытания по данным, поступающим из пунктов наблюдения, следит за повышением температуры сетевой воды на источнике тепловой энергии и в тепловой сети и прохождением температурной волны по участкам тепловой сети.

Для своевременного выявления повреждений, которые могут возникнуть в тепловой сети при испытании, особое внимание должно уделяться режимам подпитки и дренирования, которые связаны с увеличением объема сетевой воды при ее нагреве. Поскольку расходы подпиточной и дренируемой воды в процессе испытания значительно изменяются, это затрудняет определение по ним момента появления неплотностей в тепловой сети. Поэтому в период

неустановившегося режима необходимо анализировать причины каждого резкого увеличения расхода подпиточной воды и уменьшения расхода дренируемой воды.

Нарушение плотности тепловой сети при испытании может быть выявлено с наибольшей достоверностью в период установившейся максимальной температуры сетевой воды. Резкое отклонение величины подпитки от начальной в этот период свидетельствует о появлении неплотности в тепловой сети и необходимости принятия срочных мер по ликвидации повреждения.

Специально выделенный персонал во время испытания должен объезжать и осматривать трассу тепловой сети и о выявленных повреждениях (появление парения, воды на трассе сети и др.) немедленно сообщать руководителю испытания. При обнаружении повреждений, которые могут привести к серьезным последствиям, испытание должно быть приостановлено до устранения этих повреждений.

Системы теплотребления, температура воды в которых при испытании превысила допустимые значения  $95^{\circ}\text{C}$  должны быть немедленно отключены.

Измерения температуры и давления воды в пунктах наблюдения заканчиваются после прохождения в данном месте температурной волны и понижения температуры сетевой воды в подающем трубопроводе до  $100^{\circ}\text{C}$ .

Испытание считается законченным после понижения температуры воды в подающем трубопроводе тепловой сети до  $70\text{-}80^{\circ}\text{C}$ .

Испытания по определению тепловых потерь в тепловых сетях проводятся один раз в пять лет с целью разработки энергетических характеристик и нормирования эксплуатационных тепловых потерь, а также оценки технического состояния тепловых сетей.

Осуществление разработанных гидравлических и температурных режимов испытаний производится в следующем порядке:

- включаются расходомеры на линиях сетевой и подпиточной воды и устанавливаются термометры на циркуляционной перемычке конечного участка кольца, на выходе трубопроводов из тепло-подготовительной установки и на входе в нее;

- устанавливается определенный расчетом расход воды по циркуляционному кольцу, который поддерживается постоянным в течение всего периода испытаний;

- устанавливается давление в обратной линии испытываемого кольца на входе ее в тепло-подготовительную установку;

- устанавливается температура воды в подающей линии испытываемого кольца на выходе из тепло-подготовительной установки.

Отклонение расхода сетевой воды в циркуляционном кольце не должно превышать  $\pm 2\%$  расчетного значения.

Температура воды в подающей линии должна поддерживаться постоянной с точностью  $\pm 0,5^{\circ}\text{C}$ .

Определение тепловых потерь при подземной прокладке сетей производится при установившемся тепловом состоянии, что достигается путем стабилизации температурного поля в окружающем теплопроводы грунте, при

заданном режиме испытаний.

Показателем достижения установившегося теплового состояния грунта на испытываемом кольце является постоянство температуры воды в обратной линии кольца на входе в тепло-подготовительную установку в течение 4 ч.

Во время прогрева грунта измеряются расходы циркулирующей и подпиточной воды, температура сетевой воды на входе в тепло-подготовительную установку и выходе из нее и на перемычке конечного участка испытываемого кольца. Результаты измерений фиксируются одновременно через каждые 30 мин.

Продолжительность периода достижения установившегося теплового состояния кольца существенно сокращается, если перед испытанием горячее водоснабжение присоединенных к испытываемой магистрали потребителей осуществлялось при температуре воды в подающей линии, близкой к температуре испытаний.

Начиная с момента достижения установившегося теплового состояния во всех намеченных точках наблюдения устанавливаются термометры и измеряется температура воды. Запись показаний термометра и расходомеров ведется одновременно с интервалом 10 мин. Продолжительность основного режима испытаний должна составлять не менее 8 часов.

На заключительном этапе испытаний методом "температурной волны" уточняется время – «продолжительность достижения установившегося теплового состояния испытываемого кольца». На этом этапе температура воды в подающей линии за 20-40 мин повышается на 10-20°C по сравнению со значением температуры испытания и поддерживается постоянной на этом уровне в течение 1 ч. Затем с той же скоростью температура воды понижается до значения температуры испытания, которое и поддерживается до конца испытаний.

Расход воды при режиме "температурной волны" остается неизменным. Прохождение "температурной волны" по испытываемому кольцу фиксируется с интервалом 10 мин во всех точках наблюдения, что дает возможность определить фактическую продолжительность пробега частиц воды, на каждом участке испытываемого кольца.

Испытания считаются законченными после того, как "температурная волна" будет отмечена в обратной линии кольца на входе в тепло-подготовительную установку.

Суммарная продолжительность основного режима испытаний и периода пробега "температурной волны" составляет удвоенное время продолжительности достижения установившегося теплового состояния испытываемого кольца плюс 10-12 ч.

В результате испытаний определяются тепловые потери для каждого из участков испытываемого кольца отдельно по подающей и обратной линиям.

1.3.12 Описание периодичности и соответствия техническим регламентам и иным обязательным требованиям процедур летних ремонтов с параметрами и методами испытаний (гидравлических, температурных, на тепловые потери) тепловых сетей

Под термином «летний ремонт» имеется в виду планово-предупредительный ремонт, проводимый в меж-отопительный период. В отношении периодичности проведения так называемых летних ремонтов, а также параметра и методов испытаний тепловых сетей требуется следующее:

1) Техническое освидетельствование тепловых сетей должно производиться не реже 1 раза в 5 лет в соответствии с п.2.5 МДК 4-02.2001 «Типовая инструкция по технической эксплуатации тепловых сетей систем коммунального теплоснабжения».

2) Оборудование тепловых сетей в том числе тепловые пункты и системы теплопотребления до проведения пуска после летних ремонтов должно быть подвергнуто гидравлическому испытанию на прочность и плотность, а именно: элеваторные узлы, калориферы и водо-подогреватели отопления давлением 1,25 рабочего, но не ниже 1 МПа (10 кгс/см<sup>2</sup>), системы отопления с чугунными отопительными приборами давлением 1,25 рабочего, но не ниже 0,6 МПа (6 кгс/см<sup>2</sup>), а системы панельного отопления давлением 1 МПа (10 кгс/см<sup>2</sup>) (п.5.28 МДК 4-02.2001).

3) Испытанию на максимальную температуру теплоносителя должны подвергаться все тепловые сети от источника тепловой энергии до тепловых пунктов систем теплопотребления, данное испытание следует проводить, как правило, непосредственно перед окончанием отопительного сезона при устойчивых суточных плюсовых температурах наружного воздуха в соответствии с п.1.3, 1.4 РД 153-34.1-20.329-2001 «Методические указания по испытанию водяных тепловых сетей на максимальную температуру теплоносителя».

1.3.13 Описание нормативов технологических потерь при передаче тепловой энергии (мощности), теплоносителя, включаемых в расчет отпущенных тепловой энергии (мощности) и теплоносителя

Расчет нормативов технологических потерь при передаче тепловой энергии выполнен в соответствии с Инструкцией по организации в Минэнерго России работ по расчету и обоснованию нормативов технологических потерь при передаче тепловой энергии, утвержденной приказом Минэнерго России от 30 декабря 2008 года №325, информационным письмом от 28 декабря 2009 года «О повышении качества подготовки расчетов и обоснования нормативов технологических потерь при передаче тепловой энергии».

К нормативным технологическим потерям, при передаче тепловой энергии, относятся потери и затраты энергетических ресурсов, обусловленные техническим состоянием теплопроводов и оборудования, техническими решениями по надежному обеспечению потребителей тепловой энергией и созданию безопасных условий эксплуатации тепловых сетей, а именно:

- 1) Потери и затраты теплоносителя (пар, конденсат, вода).
- 2) Потери тепловой энергии при теплопередаче через теплоизоляционные конструкции теплопроводов.
- 3) Затраты электрической энергии на передачу тепловой энергии.

К нормируемым технологическим потерям теплоносителя относятся:

– технически неизбежные в процессе передачи и распределения тепловой

энергии потери теплоносителя с его утечкой через неплотности в арматуре и трубопроводах тепловых сетей в пределах, установленных правилами технической эксплуатации электрических станций и сетей, а также правилами технической эксплуатации тепловых энергоустановок;

– затраты теплоносителя, обусловленные вводом в эксплуатацию трубопроводов тепловых сетей, как новых, так и после плановых ремонтов или реконструкции, принимаемые в размере 1,5-кратной емкости соответствующих трубопроводов;

– затраты теплоносителя при проведении плановых эксплуатационных испытаний тепловых сетей и других регламентных работ, включающие в себя потери теплоносителя при выполнении подготовительных работ, отключении участков трубопроводов, их опорожнении и последующем заполнении.

Потери теплоносителя при авариях и других нарушениях нормального эксплуатационного режима, а также сверхнормативные потери в нормируемую утечку не включаются.

Определение нормативных значений часовых потерь тепловой энергии производится в следующем порядке:

– для всех участков тепловых сетей, на основании сведений о конструктивных особенностях теплопроводов (тип прокладки, год проектирования, наружный диаметр трубопроводов, длина участка) и норм тепловых потерь (теплового потока), с пересчетом табличных значений удельных норм на среднегодовые (средне сезонные) условия эксплуатации, определяются значения часовых тепловых потерь теплопередачей через теплоизоляционные конструкции трубопроводов, эксплуатируемых теплосетевой организацией;

– для участков тепловой сети, характерных для нее по типам прокладки и видам изоляционной конструкции, и подвергавшимся испытаниям на тепловые потери, в качестве нормативных принимаются полученные при испытаниях значения фактических часовых тепловых потерь, пересчитанные на среднегодовые условия эксплуатации тепловой сети;

– для участков тепловой сети, аналогичных подвергавшимся тепловым испытаниям по типам прокладки, видам теплоизоляционных конструкций и условиям эксплуатации, в качестве нормативных принимаются значения часовых тепловых потерь, определенные по соответствующим нормам тепловых потерь (теплового потока) с введением поправочных коэффициентов, определенных по результатам испытаний;

– для участков тепловой сети, не имеющих аналогов среди участков, подвергавшихся тепловым испытаниям, а также вводимых в эксплуатацию после монтажа, реконструкции или капитального ремонта с изменением типа или конструкции прокладки и изоляционной конструкции трубопроводов, в качестве нормативных принимаются значения часовых тепловых потерь, определенные теплотехническим расчетом.

К нормативным затратам электрической энергии на передачу тепловой энергии относят расходы электроэнергии на работу оборудования,

расположенного на тепловых сетях (насосные станции, ЦТП) и обеспечивающего передачу тепловой энергии с учётом соблюдения нормативной температуры сетевой воды в подающем трубопроводе и нормативной разности давлений сетевой воды в подающем и обратном трубопроводах.

1.3.14 Оценка тепловых потерь в тепловых сетях за последние 3 года при отсутствии приборов учета тепловой энергии

Расчет величины тепловых потерь в тепловых сетях выполнен в соответствии «Инструкцией по организации в Минэнерго России работы по расчету и обоснованию нормативов технологических потерь при передаче тепловой энергии», утвержденной приказом Минэнерго России от 30 декабря 2008 года №325.

Таблица 2.13 – Данные по тепловым потерям в тепловых сетях

Наименование показателя	Значение	Ед. изм.
1	2	3
Сельская котельная		
Годовая выработка тепловой энергии	627,70	Гкал/год
Фактические тепловые потери	57,10	Гкал/год
Нормативные потери теплоносителя	64,26	м <sup>3</sup> /год
Потери тепла, обусловленные нормативными годовыми потерями теплоносителя	3,24	Гкал/год
Нормативные потери тепловой энергии (изоляция, утечки)	0,037	Гкал/час
	186,79	Гкал/год

\*нормативные потери теплоносителя и тепловой энергии рассчитаны исходя из максимально часовой нагрузки при расчетных температурах окружающей среды.

Фактическую величину тепловых потерь определить невозможно по причине отсутствия приборов учёта в тепловых пунктах потребителей.

1.3.15 Предписания надзорных органов по запрещению дальнейшей эксплуатации участков тепловой сети и результаты их исполнения

Предписаний надзорных органов по запрещению дальнейшей эксплуатации участков тепловой сети за последние 3 года не имеется.

1.3.16 Описание типов присоединений тепло-потребляющих установок потребителей к тепловым сетям с выделением наиболее распространенных, определяющих выбор и обоснование графика регулирования отпуска тепловой энергии потребителям

Системы отопления и вентиляции подключаемых зданий, зависимые с непосредственным (без смешения) присоединением тепло-потребляющих установок к тепловым сетям. Система теплоснабжения по типу относится к закрытой. В качестве отопительных приборов используются чугунные и биметаллические секционные радиаторы. В тепловых узлах присоединение систем отопления и вентиляции осуществляется через дроссельные шайбы,

автоматическое регулирование параметра теплоносителя и гидравлическая балансировка системы отопления отсутствует, что приводит к перетокам в переходные периоды отопительного сезона и разбалансировке системы теплоснабжения потребителей и внутридомовых систем отопления абонентов.

Отсутствие модулей регулирования в системах отопления потребителей и тип систем определяют график отпуска тепловой энергии потребителям 75/68°C.

1.3.17 Сведения о наличии коммерческого приборного учета тепловой энергии, отпущенной из тепловых сетей потребителям, и анализ планов по установке приборов учета тепловой энергии и теплоносителя

18 ноября 2013 г. Правительством РФ было издано Постановление №1034 «О коммерческом учете тепловой энергии, теплоносителя», в рамках которого были закреплены основные требования и подходы к порядку организации коммерческого учета тепловой энергии, теплоносителя в целях осуществления расчетов за потребляемые энергоресурсы, контроля за тепловыми и гидравлическими режимами работы систем теплоснабжения и теплопотребления, а также за рациональным использованием энергоресурсов при реализации договорных отношений в сфере теплоснабжения.

Коммерческий учет тепловой энергии, теплоносителя осуществляется путем их измерения приборами учета, которые устанавливаются в точке учета, расположенной на границе балансовой принадлежности, если договором теплоснабжения или договором оказания услуг по передаче тепловой энергии не определена иная точка учета.

Осуществление коммерческого учета тепловой энергии, теплоносителя расчетным путем допускается в следующих случаях:

1. Отсутствие в точках учета приборов учета.
2. Неисправность приборов учета.
3. Нарушение установленных договором теплоснабжения сроков представления показаний приборов учета, являющихся собственностью потребителя.

Сведения о наличии общедомовых приборов учёта тепловой энергии для жилых домов представлены в таблице.

Таблица 2.14 – Сведения о наличии общедомовых приборов учёта тепловой энергии для жилых домов

Зона теплоснабжения	Общее количество потребителей, шт.		Количество потребителей, оснащённых ПУ тепла, шт.	Степень оснащённости ПУ тепла, %
	1	2		
Сельская котельная	Физические лица	0	0	0,0
	Юридические лица	6	0	0,0

Бюджетные учреждения на территории сельского поселения оснащены ПУ тепловой энергии, что соответствует требованиям ФЗ №261.

Осуществляется технический учет выработанной тепловой энергии с

помощью вычислителей, установленных в соответствующей котельной.

1.3.18 Анализ работы диспетчерских служб теплоснабжающих (теплосетевых) организаций и используемых средств автоматизации, телемеханизации и связи.

Режим работы тепловых сетей и взаимодействие с источником теплоснабжения ведет дежурно-диспетчерская служба. Взаимодействие операторов котельной с диспетчерской службой организовано посредством телефонной связи. Контроль работы котельной и тепловых сетей осуществляет дежурная бригада. Средства автоматизации системы диспетчерского контроля отсутствуют. Автоматизация осуществляется в части регулирования температуры на подающем трубопроводе в зависимости от температуры окружающей среды.

1.3.19 Уровень автоматизации и обслуживания центральных тепловых пунктов, насосных станций.

Системы централизованного теплоснабжения сельского поселения функционируют без повысительных и понизительных насосных станций. Районные и групповые тепловые пункты (ЦТП) в системах теплоснабжения не используются.

1.3.20 Сведения о наличии защиты тепловых сетей от превышения давления.

Защиты тепловых сетей от превышения давления автоматическая с применением линий перепуска.

1.3.21 Перечень выявленных бесхозных тепловых сетей и обоснование выбора организации, уполномоченной на их эксплуатацию

На момент разработки настоящей схемы теплоснабжения в границах Архангельского сельского поселения бесхозных объектов централизованных систем теплоснабжения не имеется.

Ответственной организацией за эксплуатацию и обслуживание объектов централизованной системы теплоснабжения села Архангельское является ООО «Импульс».

В случае обнаружения таковых в последующем, необходимо руководствоваться Пунктом 6 Статьи 15 Федерального закона от 27 июля 2010 года №190-ФЗ «О теплоснабжении».

В случае выявления бесхозных тепловых сетей (тепловых сетей, не имеющих эксплуатирующей организации) орган местного самоуправления до признания права собственности на указанные бесхозные тепловые сети в течение тридцати дней с даты их выявления обязан определить теплосетевую организацию, тепловые сети которой непосредственно соединены с указанными бесхозными тепловыми сетями, или единую теплоснабжающую организацию в системе теплоснабжения, в которую входят указанные бесхозные тепловые сети и которая осуществляет содержание и обслуживание указанных бесхозных тепловых сетей. Орган регулирования обязан включить затраты на содержание и обслуживание бесхозных тепловых сетей в тарифы соответствующей организации на следующий период регулирования.



#### Часть 4. Зоны действия источников тепловой энергии

Источник тепловой энергии обеспечивает теплоснабжением объекты соцкультбыта села Архангельское.

Зона действия сельской котельной распространяется на центральную часть рабочего поселка. Зона действия источника составляет  $\approx 0,0038 \text{ км}^2$ .

Часть 5. Тепловые нагрузки потребителей тепловой энергии, групп потребителей тепловой энергии

1.5.1. Значение спроса на тепловую мощность в расчетных элементах территориального деления, в том числе значений тепловых нагрузок потребителей тепловой энергии, групп потребителей тепловой энергии

Расчетными элементами территориального деления, неизменяемыми в границах на весь срок проектирования, являются кадастровые кварталы, в границах которых расположены зоны действия источников тепловой энергии сельского поселения. Значения потребления тепловой энергии (мощности) при расчетных температурах наружного воздуха в соответствии с требованиями строительной климатологии приведены в таблице.

Таблица 2.15 – Значения потребления тепловой энергии (мощности) в расчетных элементах территориального деления

Показатель \ Год	Сущест вующая 2022	Тепловая энергия (мощность), Гкал/год						
		2023	2024	2025	2026	2027	2028- 2032	2033- 2040
1	2	3	4	5	6	7	8	9
село Архангельское								
Общий отпуск	627,70	627,70	627,70	627,70	627,70	627,70	627,70	627,70
Отпуск с коллекторов	531,70	531,70	531,70	531,70	531,70	531,70	531,70	531,70
Полезный отпуск	474,60	474,60	474,60	474,60	474,60	474,60	474,60	474,60
Отпуск на ГВС	0,00	0,00	0,00	0,00	0,00	0,00	0,00	0,00
Отпуск на собственные нужды котельной	96,00	96,00	96,00	96,00	96,00	96,00	96,00	96,00
Потери	57,10	57,10	57,10	57,10	57,10	57,10	57,10	57,10

Таблица 2.16 – Значения выработки тепловой энергии (мощности) при расчетных температурах наружного воздуха в расчетных элементах территориального деления

Температура сетевой воды	Расчетная температура наружного воздуха, °C									
	10	5	0	-5	-10	-15	-20	-25	-30	-32
Котельная села Архангельское, 75/68°C										
В прямом трубопроводе	34,45	40,06	45,33	50,35	55,19	59,88	64,44	68,90	73,27	75,00

Температура сетевой воды	Расчетная температура наружного воздуха, °С									
	10	5	0	-5	-10	-15	-20	-25	-30	-32
В обратном трубопроводе	33,10	38,04	42,63	46,98	51,15	55,16	59,06	62,85	66,54	68,00
Разница температур	1,35	2,02	2,69	3,37	4,04	4,71	5,38	6,06	6,73	7,00
Выработка тепловой энергии при расчётной температуре, Гкал/ч										
с. Архангельское	0,082	0,096	0,108	0,120	0,132	0,143	0,154	0,165	0,175	0,179

1.5.2 Описание значений расчетных тепловых нагрузок на коллекторах источников тепловой энергии

С коллекторов источников тепловой энергии сельского поселения отпускается тепловая энергия достаточная, для покрытия требуемого спроса в тепловой энергии у потребителей, с учетом потерь тепловой энергии, при передаче через тепловые сети.

1.5.3. Случаи (условия) применения отопления жилых помещений в многоквартирных домах с использованием индивидуальных квартирных источников тепловой энергии

В соответствии с требованиями п. 15 статьи 14 ФЗ №190 «О теплоснабжении» запрещается переход на отопление жилых помещений в многоквартирных домах с использованием индивидуальных квартирных источников тепловой энергии, при наличии осуществленного в надлежащем порядке подключения к системам теплоснабжения многоквартирных домов, за исключением случаев, определенных схемой теплоснабжения.

Использование автономных источников теплоснабжения целесообразно в случаях:

- значительной удаленности от существующих и перспективных тепловых сетей;
- малой подключаемой нагрузки (менее 0,01 Гкал/час);
- использование тепловой энергии в технологических целях;
- отсутствие резервов тепловой мощности в границах застройки на данный момент и в рассматриваемой перспективе.

Индивидуальное поквартирное отопление в многоквартирных жилых домах на перспективу не планируется.

1.5.4. Описание величины потребления тепловой энергии в расчетных элементах территориального деления за отопительный период и за год в целом

Значения потребления тепловой энергии (мощности) при расчетных температурах наружного воздуха в зонах действия источника тепловой энергии приведены в таблице.

Таблица 2.17 – Значения потребления тепловой энергии в расчетных элементах территориального деления за отопительный период и за год

Месяц	Значение в течение года												Значение за год	
	I	II	III	IV	V	VI	VII	VIII	IX	X	XI	XII		
Параметр														
Потребление тепловой энергии в расчетных элементах														

Месяц Параметр	Значение в течение года												Значение за ГОД
	I	II	III	IV	V	VI	VII	VIII	IX	X	XI	XII	
территориального деления, Гкал													
Среднемесячная и годовая температура воздуха, °С	-15,0	-13,5	-5,8	4,7	12,4	17,6	19,2	16,7	11,0	3,5	-5,3	-12,2	2,8
с. Архангельское	137,69	116,26	86,68	39,29	0,00	0,00	0,00	0,00	0,00	45,17	81,47	121,15	627,70

1.5.5 Описание существующих нормативов потребления тепловой энергии для населения на отопление и горячее водоснабжение

Нормативы потребления тепловой энергии для населения Челябинской области на отопление приведены в таблице.

Таблица 2.18 – Нормативы потребления тепловой энергии для населения Челябинской области на отопление

Категория многоквартирного дома	Норматив в месяц для многоквартирных домов со стенами из камня, кирпича Гкал/м <sup>2</sup>	Норматив в месяц для многоквартирных домов со стенами из панелей, блоков Гкал/м <sup>2</sup>	Норматив в месяц для многоквартирных домов со стенами из дерева, смешанных и других материалов, Гкал/м <sup>2</sup>
1	2	3	4
Этажность			
1	0,05698	0,05698	0,05698
2	0,06560	0,06560	0,06560
3-4	0,03927	0,03927	0,03927
5-9	0,03372	0,03372	0,03372
10	0,02942	0,02942	0,02942
11	0,03130	0,03130	0,03130
12	0,03095	0,03095	0,03095
13	0,03130	0,03130	0,03130
14	0,03181	0,03181	0,03181
15	0,03224	0,03224	0,03224
15 и более	0,03310	0,03310	0,03310

1.5.6 Описание сравнения величины договорной и расчетной тепловой нагрузки по зоне действия каждого источника тепловой энергии

Таблица 2.19 – Сравнение величин договорной и расчетной тепловой нагрузки

Источник теплоснабжения	Расчетная тепловая нагрузка потребителей, Гкал/час	Договорная тепловая нагрузка потребителей, Гкал/час	Разница величин тепловой нагрузки, Гкал/час
1	2	3	4
Сельская котельная	0,160	0,160	0,000

#### Часть 6. Балансы тепловой мощности и тепловой нагрузки

1.6.1. Балансы установленной, располагаемой тепловой мощности и тепловой мощности нетто, потерь тепловой мощности в тепловых сетях и расчетной тепловой нагрузки по каждому источнику тепловой энергии, а в ценовых зонах теплоснабжения - по каждой системе теплоснабжения

Баланс тепловых мощностей и их потерь в тепловых сетях по каждому источнику тепловой энергии представлен в таблице.

Таблица 2.20 – Балансы тепловой мощности и тепловых нагрузок источников тепловой энергии

№ п/п	Источники тепловой энергии	Наименование показателя				
		Установленная мощность, Гкал/час	Располагаемая тепловая мощность,	Тепловая мощность нетто, Гкал/час	Потери тепловой мощности в тепловых сетях, Гкал/час	Присоединенная тепловая нагрузка, Гкал/час
1	2	3	4	5	6	7
1	Сельская котельная	0,800	0,800	0,767	0,019	0,160

1.6.2. Описание резервов и дефицитов тепловой мощности нетто по каждому источнику тепловой энергии, а в ценовых зонах теплоснабжения - по каждой системе теплоснабжения

Дефицитов тепловой мощности источников тепловой энергии Архангельского сельского поселения не выявлено.

Таблица 2.21 – Балансы тепловой мощности и тепловых нагрузок источников тепловой энергии

№ п/п	Источники тепловой энергии	Наименование показателя	
		Резерв тепловой мощности, Гкал/час	Дефицит тепловой энергии, Гкал/час
1	2	3	4
1	Сельская котельная	0,588	0,000

1.6.3. Гидравлические режимы, обеспечивающие передачу тепловой энергии от источника тепловой энергии до самого удаленного потребителя и характеризующих существующие возможности (резервы и дефициты по пропускной способности) передачи тепловой энергии от источника к потребителю

Расчетные гидравлические режимы, обеспечивающие передачу тепловой

энергии от источника тепловой энергии до самого удаленного потребителя.

Данные режимы обеспечивают резерв разницы давлений между подающим и обратным трубопроводом на самом удаленном потребителе.

Система теплоснабжения сельского поселения обеспечивается достаточный напор для подключения наиболее удаленных абонентов по принятой схеме (независимая без смешения).

1.6.4. Причины возникновения дефицитов тепловой мощности и последствий влияния дефицитов на качество теплоснабжения

Дефицитов тепловой мощности источников тепловой энергии Архангельского сельского поселения не выявлено.

1.6.5. Резервы тепловой мощности нетто источников тепловой энергии и возможностей расширения технологических зон действия источников с резервами тепловой мощности нетто в зоны действия с дефицитом тепловой мощности

В настоящее время наблюдается резерв тепловой мощности нетто. расширение технологических зон действия источника невозможно за счет действующего источника тепловой мощности, который не обеспечивает 87% резервирование (при  $T_{нар} = -30^{\circ}\text{C}$ ) от расчетной нагрузки систем отопления всех потребителей второй и третьей категории.

Часть 7. Балансы теплоносителя

1.7.1 Утвержденные балансы производительности водоподготовительных установок теплоносителя для тепловых сетей и максимальное потребление теплоносителя в теплоиспользующих установках потребителей в перспективных зонах действия систем теплоснабжения и источников тепловой энергии, в том числе работающих на единую тепловую сеть

Все тепловые сети сельского поселения – водяные, закрытые. Источником воды для тепловых сетей является вода, поставляемая из существующего водопровода.

Согласно СП 124.13330.2012 «Тепловые сети», качество исходной воды для систем теплоснабжения должно отвечать требованиям СанПиН 2.1.4.1074 и правилам технической эксплуатации электрических станций и сетей Минэнерго России.

Для восполнения потерь теплосетевой воды источников тепловой энергии сельского поселения, соответствующей нормам ПТЭТЭ, не установлены водоподготовительные установки по обработке подпиточной воды. Обработка воды методом Na-катионирования (ионообмена) заключается в фильтровании ее через слой катионита. При этом накипеобразующие катионы кальция и магния, определяющие жесткость воды, обмениваются на катионы натрия, обеспечивая работу котельного оборудования без повреждений вследствие отложений накипи и шлама.

Баланс производительности водоподготовительных установок (ВПУ) теплоносителя для тепловых сетей и максимального потребления теплоносителя в теплоиспользующих установках потребителей в зонах действия источников тепловой энергии за 2022 год представлен в таблице.

Таблица 2.22 – Балансы производительности водоподготовительных

установок теплоносителя для тепловых сетей и максимальное потребление теплоносителя в теплоиспользующих установках потребителей в зоне действия источников тепловой энергии и тепловых сетей сельского поселения

Наименование котельной	Располагаемая производительность водоподготовительных установок, м <sup>3</sup> /ч	Фактическая производительность водоподготовительных установок, м <sup>3</sup> /ч	Максимальное потребление теплоносителя, м <sup>3</sup> /ч
1	2	3	4
Сельская котельная	0,900	0,013	0,000

1.7.2 Утвержденные балансы производительности водоподготовительных установок теплоносителя для тепловых сетей и максимальное потребление теплоносителя в аварийных режимах систем теплоснабжения

Таблица 2.23 – Балансы производительности водоподготовительных установок теплоносителя для тепловых сетей и максимальное потребление теплоносителя в аварийных режимах систем теплоснабжения

№ п/п	Тепловая сеть	Производительность водоподготовительных установок, м <sup>3</sup> /ч	Максимальное потребление теплоносителя в аварийных режимах систем теплоснабжения, не более м <sup>3</sup> /ч
1	2	3	4
1	Сельская котельная	0,900	0,101

Баланс производительности водоподготовительных установок (ВПУ) теплоносителя для тепловых сетей и максимального потребления теплоносителя в аварийных режимах не утверждён.

Часть 8. Топливные балансы источников тепловой энергии и система обеспечения топливом

1.8.1 Описание видов и количества используемого основного топлива для каждого источника тепловой энергии.

Основным видом топлива для сельской котельной села Архангельское является природный газ. Резервное и аварийное топливо отсутствует.

Для каждого котлоагрегата утверждена собственная режимная карта при сжигании топлива.

Динамика потребления котельно-печного топлива источниками тепловой энергии предоставлена в таблице.

Таблица 2.24 – Динамика потребления котельно-печного топлива

Источник тепловой энергии	Вид топлива	Расход котельнопечного топлива в 2022 году
Сельская котельная	основное (газ), тыс.м <sup>3</sup>	84,30

1.8.2. Описание видов резервного и аварийного топлива и возможности их обеспечения в соответствии с нормативными требованиями

Норматив создания технологических запасов топлива на тепловых электростанциях и котельных является общим нормативным запасом топлива (далее – ОНЗТ) и определяется по сумме объемов неснижаемого нормативного запаса топлива (далее – ННЗТ) и нормативного эксплуатационного запаса основного или резервного видов топлива (далее – НЭЗТ).

Аварийный запас топлива (далее – АЗТ) теплоисточников муниципальных образований определяется в объеме топлива необходимом для обеспечения бесперебойной работы теплоисточников при максимальной нагрузке.

Минимальные запасы топлива на складах теплоснабжающих организаций ЖКХ составляют: твердое топливо – 45 суток, жидкое топливо 30-суточная потребность.

Объем НЭЗТ для расхода твердого топлива до 150 т/ч составляет 7 суток.

Объем НЭЗТ для расхода жидкого топлива до 150 т/ч составляет 5 суток.

Сельская котельная: резервное топливо отсутствует. Требуемый неснижаемый нормативный запас топлива на расчетный период (твердое) – 2,78 т. Требуемый неснижаемый нормативный запас топлива на расчетный период (жидкое) – 1,99 м<sup>3</sup>.

1.8.3. Описание особенностей характеристики топлив в зависимости от мест поставки

Природные углеводородные газы представляют собой смесь предельных углеводородов вида  $C_nH_{2n+2}$ . Основную часть природного газа составляет метан  $CH_4$  – до 98%.

В состав природного газа могут также входить более тяжёлые углеводороды – гомологи метана: этан ( $C_2H_6$ ), пропан ( $C_3H_8$ ), бутан ( $C_4H_{10}$ ), а также другие не углеводородные вещества: водород ( $H_2$ ), сероводород ( $H_2S$ ), диоксид углерода ( $CO_2$ ), азот ( $N_2$ ), гелий (He).

Чистый природный газ не имеет цвета и запаха. Чтобы можно было определить утечку по запаху, в газ добавляют небольшое количество веществ, имеющих сильный неприятный запах, так называемых одорантов. Чаще всего в качестве одоранта применяется этилмеркаптан.

Для облегчения транспортировки и хранения природного газа его сжижают, охлаждая при повышенном давлении. Ископаемые угли отличаются друг от друга соотношением слагающих их компонентов, что определяет их теплоту сгорания.

Поставки топлива в периоды расчетных температур наружного воздуха стабильные. Срывов поставок за последние 5 лет не наблюдается.

Основные характеристики топлива (основного и резервного), поставляемого на источники тепла, представлены в таблице.

Таблица 2.25 – Основные характеристики топлива, поставляемого на источник тепла

Вид топлива	Показатель	Значение	Размерность
1	2	3	4
Газ Основное	Низшая теплота сгорания топлива Q	8 600	ккал/нм <sup>3</sup>
	Плотность топлива P	0,001	т/м <sup>3</sup>
	Доля топлива в выработке тепловой	100	%

Вид топлива	Показатель	Значение	Размерность
1	2	3	4
	энергии		

#### 1.8.4 Описание использования местных видов топлива

Местным видом топлива в поселении являются дрова. Существующие источники тепловой энергии сельского поселения не используют местные виды топлива в качестве основного в связи с низким КПД и высокой себестоимостью.

1.8.5 Виды топлива (в случае, если топливом является уголь, - вид ископаемого угля в соответствии с Межгосударственным стандартом ГОСТ 25543-2013 "Угли бурые, каменные и антрациты. Классификация по генетическим и технологическим параметрам"), их долю и значение низшей теплоты сгорания топлива, используемые для производства тепловой энергии по каждой системе теплоснабжения

Основным видом топлива для сельской котельной села Архангельское является природный газ. Резервное и аварийное топливо отсутствует.

Низшая теплота сгорания топлива и его доля в производстве тепловой энергии по каждой системе теплоснабжения указаны в таблице.

Таблица 2.26 – Виды топлива, используемые для производства тепловой энергии

Вид топлива	Показатель	Значение	Размерность
1	2	3	4
Газ Основное	Низшая теплота сгорания топлива Q	8 600	ккал/нм <sup>3</sup>
	Плотность топлива P	0,001	т/м <sup>3</sup>
	Доля топлива в выработке тепловой энергии	100	%

1.8.6 Преобладающий в поселении вид топлива, определяемый по совокупности всех систем теплоснабжения, находящихся в соответствующем поселении

По совокупности всех систем теплоснабжения Архангельского сельского поселения, для источников централизованного теплоснабжения поселения преобладающим видом топлива в поселении является природный газ. В совокупности всех систем теплоснабжения, доля тепловой энергии выработанной при сжигании природного газа составляет 100,0%.

#### 1.8.7 Приоритетное направление развития топливного баланса поселения

Приоритетным направлением развития топливного баланса поселения в городском поселении является повышение эффективности котельных, реконструкция тепловых сетей и создание резерва топлива для всех котельных.

#### Часть 9. Надежность теплоснабжения

Под надежностью системы теплоснабжения понимают способность проектируемых и действующих источников тепловой энергии, тепловых сетей и в целом системы централизованного теплоснабжения обеспечивать в течение заданного времени требуемые режимы, параметры и качество теплоснабжения.

Система теплоснабжения сельского поселения была запроектирована и



построена в соответствии с действовавшими на период проектирования нормативно-техническими документами (НТД), в том числе: СНиП 11-35-76, СНиП 11-Г.10-62, СНиП 11-32-73, СНиП 2.04-86, ВНТП-81 и др.

В соответствии с данными НТД котельная запроектирована и построена как котельная второй категории по надежности отпуска тепловой энергии, т.е. она не может гарантировать бесперебойную подачу тепловой энергии потребителям первой категории. При выходе из строя одного котла количество тепловой энергии, отпускаемой потребителям второй категории, не нормировалось, и принято равным 50% от общей располагаемой мощности котлов, отпускающих нагрузку для систем отопления и вентиляции. Тепловые сети, согласно требованиям, СНиП 11-Г.10-62, введенным в действие с 01.01.1964, проектировались, без резервных связей.

В соответствии с приказом Министерства регионального развития РФ «Об утверждении Методических указаний по расчету уровня надёжности и качества поставляемых товаров, оказываемых услуг для организаций, осуществляющих деятельность по производству и (или) передаче тепловой энергии» к показателям уровня надежности относятся следующие:

1) Показатели, определяемые числом нарушений в подаче тепловой энергии.

2) Показатели, определяемые приведенной продолжительностью прекращений подачи тепловой энергии.

3) Показатели, определяемые приведенным объемом недоотпуска тепла в результате нарушений в подаче тепловой энергии.

4) Показатели, определяемые средневзвешенной величиной отклонений температуры теплоносителя, соответствующие отклонениям параметра теплоносителя в результате нарушений в подаче тепловой энергии.

Для дифференциации по видам нарушений в подаче тепловой энергии при определении характеристик для показателей уровня надежности используется коэффициент вида нарушения в подаче тепловой энергии ( $K_v$ ):

– внезапное нарушение в подаче тепловой энергии из-за несоблюдения регулируемой организацией регламентов эксплуатации объектов и оборудования теплофикационного и (или) теплосетевого хозяйства, происходящее без предварительного уведомления в установленном порядке потребителя товаров и услуг и приводящее к прекращению подачи тепловой энергии на срок более 8 часов в отопительный сезон или более 24 часов в межотопительный период в силу организационных или технологических причин, вызванных действиями (бездействием) данной регулируемой организации, что подтверждается Актом расследования по форме, утверждённой федеральным органом исполнительной власти, осуществляющим функции по выработке и реализации государственной политики и нормативно-правовому регулированию в сфере топливно-энергетического комплекса, в том числе по вопросам теплоэнергетики, либо оформленным в порядке, предусмотренном договором теплоснабжения, Актом о фактах и причинах нарушения договорных обязательств по качеству услуг теплоснабжения и режиму отпуска тепловой энергии, Актом о непредоставлении коммунальных услуг или предоставлении

коммунальных услуг ненадлежащего качества либо другими, предусмотренными договорными отношениями между регулируемой организацией и соответствующим потребителем товаров и услуг Актами, - Кв = 1,0;

– внезапное прекращение подачи тепловой энергии на срок не более 8 часов в отопительный сезон или не более 24 часов в меж-отопительный период или иное нарушение в подаче тепловой энергии с предварительным уведомлением потребителя товаров и услуг в срок, не меньший установленного, в том числе условиями договора теплоснабжения либо другими договорными отношениями между регулируемой организацией и соответствующим потребителем товаров и услуг, вызванное проведением на оборудовании данной регулируемой организации не относимых к плановым ремонтам и профилактике работ по предотвращению развития технологических нарушений, - Кв = 0,5.

В соответствии с приказом Министерства регионального развития РФ «Об утверждении Методических указаний по расчету уровня надёжности и качества поставляемых товаров, оказываемых услуг для организаций, осуществляющих деятельность по производству и (или) передаче тепловой энергии» к показателям уровня качества относятся следующие:

1) Показатели, характеризующие уровень качества оказания услуг по подключению, т.е. степень выполнения требований потребителей товаров и услуг по подключению строящихся, реконструируемых или построенных, но не подключенных объектов капитального строительства к тепловым сетям или к коллекторам теплоисточников, относящихся к данной организации, а также строящихся (реконструируемых) объектов теплосетевого хозяйства и строящихся (реконструируемых) теплоисточников к тепловым сетям (объектам) соответствующей регулируемой организации, в том числе в части выдачи технических условий на подключение, наличия (отсутствия) технической возможности подключения.

2) Показатель клиентоориентированности, характеризующий степень выполнения требований потребителей товаров и услуг по аспектам взаимодействия в процессе производства и (или) оказания услуг по передаче тепловой энергии и (или) осуществлению подключения регулируемой организацией, в т. ч. результативность обратной связи с потребителями товаров и услуг, позволяющей в установленные сроки рассматривать и принимать решения по обращениям потребителей товаров и услуг.

#### 1.9.1 Поток отказов (частота отказов) участков тепловых

Уровень надёжности поставляемых товаров и оказываемых услуг регулируемой организацией определяется исходя из числа возникающих в результате нарушений, аварий, инцидентов на объектах данной регулируемой организации. Данные для анализа уровня надёжности не предоставлены. Для определения надёжности системы коммунального теплоснабжения используются критерии, характеризующие состояние электроснабжения, водоснабжения, топливоснабжения источников теплоты, соответствие мощности теплоисточников и пропускной способности тепловых сетей расчетным тепловым нагрузкам, техническое состояние и резервирование

тепловых сетей.

$$K = \frac{K_{\text{Э}} + K_{\text{В}} + K_{\text{Т}} + K_{\text{Б}} + K_{\text{Р}} + K_{\text{С}}}{n}$$

где:

$K_{\text{Э}}$  – надежность электроснабжения источника теплоты;

$K_{\text{В}}$  – надежность водоснабжения источника теплоты;

$K_{\text{Т}}$  – надежность топливоснабжения источника теплоты;

$K_{\text{Б}}$  – размер дефицита (соответствие тепловой мощности источников теплоты и пропускной способности тепловых сетей расчетным тепловым нагрузкам потребителей);

$K_{\text{Р}}$  – коэффициент резервирования, который определяется отношением резервируемой на уровне центрального теплового пункта (квартала, Центральная) расчетной тепловой нагрузки к сумме расчетных тепловых нагрузок подлежащих резервированию потребителей, подключенных к данному тепловому пункту;

$K_{\text{С}}$  – коэффициент состояния тепловых сетей, характеризуемый наличием ветхих, подлежащих замене трубопроводов.

Данные критерии зависят от наличия резервного электро-, водо-, топливоснабжения, состояния тепловых сетей и пр., и определяются индивидуально для каждой системы теплоснабжения в соответствии с «Организационно-методическими рекомендациями по подготовке к проведению отопительного периода и повышению надежности систем коммунального теплоснабжения в городах и населенных пунктах Российской Федерации» МДС 41-6.2000 (утвержден приказом Госстроя РФ от 6 сентября 2000 г. №203).

Существует несколько степеней надежности системы теплоснабжения:

- высоконадежные –  $K > 0,9$ ;
- надежные –  $0,75 < K < 0,89$ ;
- малонадежные –  $0,5 < K < 0,74$ ;
- ненадежные –  $K < 0,5$ .

Критерии надежности систем теплоснабжения сельского поселения приведены в таблице.

Таблица 2.27 – Критерии надежности системы теплоснабжения сельского поселения

Наименование котельной	$K_{\text{Э}}$	$K_{\text{В}}$	$K_{\text{Т}}$	$K_{\text{Б}}$	$K_{\text{Р}}$	$K_{\text{С}}$	$K$	Оценки надежности
1	2	3	4	5	6	7	8	9
Сельская котельная	1,00	1,00	1,00	1,00	1,00	0,80	0,97	высоконадежные

Таким образом, на основе полученных показателей система теплоснабжения сельского поселения оценена как: высоконадежные.

### 1.9.2 Частота отключений потребителей

Аварийные отключения потребителей за последние 5 лет не наблюдались. Перерывы прекращения подачи тепловой энергии не превышали величины 54 ч, что соответствует второй категории потребителей согласно СП 124.13330.2012

«Тепловые сети».

1.9.3 Поток (частота) и время восстановления теплоснабжения потребителей после отключений

Среднее время восстановления теплоснабжения потребителей после аварийных отключений не превышает 15 ч, что соответствует требованиям п.6.10 СП 124.13330.2012 «Тепловые сети».

1.9.4 Графические материалы (карты-схемы тепловых сетей и зон ненормативной надежности и безопасности теплоснабжения)

Карты-схемы тепловых сетей приведены в приложении. Зон ненормативной надёжности и безопасности в системе теплоснабжения не выявлено.

1.9.5 Результаты анализа аварийных ситуаций при теплоснабжении, расследование причин которых осуществляется федеральным органом исполнительной власти, уполномоченным на осуществление федерального государственного энергетического надзора, в соответствии с Правилами расследования причин аварийных ситуаций при теплоснабжении, утвержденными постановлением Правительства Российской Федерации от 17 октября 2015 г. №1114 "О расследовании причин аварийных ситуаций при теплоснабжении и о признании утратившими силу отдельных положений Правил расследования причин аварий в электроэнергетике"

Аварийные ситуации при теплоснабжении, расследование причин которых осуществляется федеральным органом исполнительной власти, уполномоченным на осуществление федерального государственного энергетического надзора, в соответствии с Правилами расследования причин аварийных ситуаций при теплоснабжении, утвержденными постановлением Правительства Российской Федерации от 17 октября 2015 года №1114 «О расследовании причин аварийных ситуаций при теплоснабжении и о признании утратившими силу отдельных положений Правил расследования причин аварий в электроэнергетике», за последние 5 лет в городском поселении не зафиксированы.

1.9.6 Результаты анализа времени восстановления теплоснабжения потребителей, отключенных в результате аварийных ситуаций при теплоснабжении

Время, затраченное на восстановление теплоснабжения потребителей после аварийных отключений, зависит от следующих факторов: диаметр трубопровода, тип прокладки, объем дренирования и заполнения тепловой сети.

Среднее время, затраченное на восстановление теплоснабжения потребителей после аварийных отключений в отопительный период, зависит от характеристик трубопровода отключаемой теплосети.

С учётом времени обнаружения аварии, вскрытия канала и локализации дефекта время восстановления теплоснабжения увеличивается примерно в 2,5 раза. В случае отсутствия достоверных данных о времени восстановления теплоснабжения потребителей используются данные норм времени на ликвидацию повреждений, разработанные ВНИПИ Энергопромом и АКХ им. К. Д. Памфилова, а также в СП 124.13330.2012 и представленные в таблице ниже.

Таблица 2.28 – Среднее время на восстановление теплоснабжения в зависимости от диаметра трубопровода после локализации аварии

Условный диаметр трубопровода, мм	Среднее время на восстановление теплоснабжения, час
50-70	7
80	9,5
100	10
150	11,3
200	12,5
300	15
400	18

Существенных отклонений от нормативного времени восстановления теплоснабжения за 5-летний период не наблюдалось и не приводило к снижению температуры внутреннего воздуха в отапливаемых зданиях ниже нормативной по СП 124.13330.2012 «Тепловые сети» (для жилых и общественных зданий не ниже 12°C, для промышленных сооружений - +8°C).

Часть 10. Техничко-экономические показатели теплоснабжающих и теплосетевых организаций

Таблица 2.29 – Техничко-экономические показатели деятельности теплоснабжающей организации ООО «Импульс»

№ п/п	Наименование показателя	Единица измерения	Значение
1	2	3	4
1	Вид регулируемой деятельности (производство, передача и сбыт тепловой энергии)	Производство передача и сбыт тепловой энергии	
2	Выручка от регулируемой деятельности	тыс. руб.	2300,5
3	Себестоимость производимых товаров (оказываемых услуг) по регулируемому виду деятельности, в том числе:	тыс. руб.	1960
3.1	Расходы на покупаемую тепловую энергию (мощность)	тыс. руб.	522,0
3.2	Расходы на топливо	тыс. руб.	522,0
3.2.1	Стоимость доставки	руб./тыс. м <sup>3</sup>	86,0
	Объем	тыс. м <sup>3</sup>	86,0
	Стоимость 1-й единицы объема	руб./тыс. м <sup>3</sup>	4972
	Способ приобретения	Торги	
3.3	Расходы на покупаемую электрическую энергию (мощность), потребляемую оборудованием, используемым в технологическом процессе:	тыс. руб.	72,6
3.3.1	Средневзвешенная стоимость 1 кВт*ч (с учетом мощности)	руб.	

№ п/п	Наименование показателя	Единица измерения	Значение
1	2	3	4
3.3.2	Объем приобретенной электрической энергии	МВт	13,0
3.4	Расходы на приобретение холодной воды, используемой в технологическом процессе	тыс. руб.	
3.5	Расходы на химреагенты, используемые в технологическом процессе	тыс. руб.	
3.6	Расходы на оплату труда основного производственного персонала	тыс. руб.	684,43
3.7	Отчисления на социальные нужды основного производственного персонала	тыс. руб.	163,6
3.8	Расходы на амортизацию основных производственных средств, используемых в технологическом процессе	тыс. руб.	
3.9	Расходы на аренду имущества, используемого в технологическом процессе	тыс. руб.	18,9
3.10	Общепроизводственные (цеховые) расходы, в том числе:	тыс. руб.	
3.10.1	Расходы на оплату труда	тыс. руб.	
3.10.2	Отчисления на социальные нужды	тыс. руб.	40,38
3.11	Общехозяйственные (управленческие) расходы	тыс. руб.	68,0
3.11.1	Расходы на оплату труда	тыс. руб.	159,56
3.11.2	Отчисления на социальные нужды	тыс. руб.	40,5
3.12	Расходы на ремонт (капитальный и текущий) основных производственных средств	тыс. руб.	
3.13	Расходы на услуги производственного характера, выполняемые по договорам с организациями на проведение регламентных работ в рамках технологического процесса	тыс. руб.	104,5
4	Валовая прибыль от продажи товаров и услуг по регулируемому виду деятельности (теплоснабжение и передача тепловой энергии)	тыс. руб.	340
5	Чистая прибыль от регулируемого вида деятельности, в том числе:	тыс. руб.	340
5.1	Чистая прибыль на финансирование мероприятий, предусмотренных инвестиционной программой по развитию системы теплоснабжения	тыс. руб.	
6	Установленная тепловая мощность	Гкал/час	0,8
7	Присоединенная нагрузка	Гкал/час	0,1

№ п/п	Наименование показателя	Единица измерения	Значение
1	2	3	4
8	Объем вырабатываемой регулируемой организацией тепловой энергии	Гкал/год	570,0
8.1	Справочно: объем тепловой энергии на технологические нужды производства	Гкал/год	11,1
9	Объем покупаемой регулируемой организацией тепловой энергии	Гкал/год	470
10	Объем тепловой энергии, отпускаемой потребителям, в том числе:	Гкал/год	
10.1	По приборам учета	Гкал/год	
10.2	По нормативам потребления	Гкал/год	470
11	Технологические потери тепловой энергии при передаче по тепловым сетям	Гкал/год	30,5
12	Справочно: потери тепла, ВСЕГО (факт)	Гкал/год	
13	Протяженность магистральных сетей и тепловых вводов (в однострубно́м исчислении)	м.	2 000
14	Протяженность разводящих сетей (в однострубно́м исчислении)	м.	1 000
15	Количество теплоэлектростанций	шт.	
16	Количество тепловых станций и котельных	шт.	1

#### Часть 11. Цены (тарифы) в сфере теплоснабжения

1.11.1 Динамика утвержденных тарифов, устанавливаемых органами исполнительной власти субъекта Российской Федерации в области государственного регулирования цен (тарифов) по каждому из регулируемых видов деятельности и по каждой теплосетевой и теплоснабжающей организации с учетом последних 3 лет

Регулирующим органом, принимающим решение об утверждении тарифов на производство и передачу тепловой энергии, является Министерство тарифного регулирования и энергетики Челябинской области.

Динамика утверждённых тарифов на тепловую энергию в горячей воде для населения Архангельского сельского поселения, установленных Министерством тарифного регулирования и энергетики Челябинской области, представлена в таблицах ниже.

Таблица 2.30 – Динамика тарифов потребителей ООО «Импульс»

Период	Тариф на тепловую энергию (мощность), руб./Гкал
01.01.2020	4 498,63
01.07.2020	4 763,77
01.01.2021	4 744,55
01.07.2021	4 744,55
01.01.2022	4 744,55
01.07.2022	5 100,30

01.01.2023	5 034,69
------------	----------

1.11.2 Структура цен (тарифов), установленных на момент разработки схемы теплоснабжения

Структура тарифа на тепловую энергию в полном объеме отражает структуру необходимой валовой выручки (НВВ). Необходимая валовая выручка является итоговой цифрой, которая утверждается государственным комитетом Министерством тарифного регулирования и энергетики Челябинской области для теплоснабжающей организации и определяет сумму, которую должно получить предприятие за весь объем тепловой энергии, поставленной потребителям в течение года.

1.11.3 Плата за подключение к системе теплоснабжения и поступления денежных средств от осуществления указанной деятельности

Для теплоснабжающих организаций, функционирующих на территории Архангельского сельского поселения, плата за подключение к системе теплоснабжения не установлена. При подключении новых абонентов к тепловым сетям взимается плата за проводимые монтажные и наладочные работы.

1.11.4 Плата за услуги по поддержанию резервной тепловой мощности, в том числе для социально значимых категорий потребителей

Плата за услуги по поддержанию резервной тепловой мощности, в том числе для социально значимых категорий потребителей Архангельского сельского поселения, не установлена.

1.11.5 Описание динамики предельных уровней цен на тепловую энергию (мощность), поставляемую потребителям, утверждаемых в ценовых зонах теплоснабжения с учетом последних 3 лет

Основные параметры формирования тарифов:

- тариф устанавливается на основе долгосрочных параметра регулирования;

- в необходимую валовую выручку для расчета тарифа включаются экономически обоснованные эксплуатационные затраты;

- исходя из утвержденных финансовых потребностей реализации проектов схемы, в течение установленного срока возврата инвестиций в тариф включается инвестиционная составляющая, складывающаяся из амортизации по объектам инвестирования и расходов на финансирование реализации проектов схемы из прибыли с учетом возникающих налогов;

- тарифный сценарий обеспечивает финансовые потребности планируемых проектов схемы и необходимость выполнения финансовых обязательств перед финансирующими организациями;

- для обеспечения доступности услуг потребителям должны быть выработаны меры сглаживания роста тарифов при инвестировании.

1.11.6 Описание средневзвешенного уровня сложившихся за последние 3 года цен на тепловую энергию (мощность), поставляемую единой теплоснабжающей организацией потребителям в ценовых зонах теплоснабжения

Тарифы формируются Министерством тарифного регулирования и энергетики Челябинской области для теплоснабжающей организации и



определяет сумму, которую должно получить предприятие за весь объём тепловой энергии, поставленной потребителям в течение года.

Часть 12. Описание существующих технических и технологических проблем в системах теплоснабжения поселения

1.12.1 Описание существующих проблем организации качественного теплоснабжения (перечень причин, приводящих к снижению качества теплоснабжения, включая проблемы в работе теплопотребляющих установок потребителей)

Существующие проблемы организации качественного теплоснабжения вызваны рядом финансовых, технических и технологических причин:

1) В тепловых узлах потребителей отсутствует автоматическое регулирование параметра теплоносителя и гидравлическая балансировка системы отопления, что приводит к перетокам в переходные периоды отопительного сезона и разбалансировке системы теплоснабжения потребителей и внутридомовых систем отопления абонентов.

2) В тепловых узлах потребителей отсутствует автоматическое регулирование параметра теплоносителя и гидравлическая балансировка системы отопления, что приводит к перетокам в переходные периоды отопительного сезона и разбалансировке системы теплоснабжения потребителей и внутридомовых систем отопления абонентов.

1.12.2 Описание существующих проблем организации надежного и безопасного теплоснабжения поселения (перечень причин, приводящих к снижению надежного теплоснабжения, включая проблемы в работе теплопотребляющих установок потребителей)

Существующие проблемы организации надёжного и безопасного теплоснабжения вызваны следующими факторами:

- 1) Отсутствием аварийных перемычек.
- 2) Отсутствием резервного и аварийного топлива.
- 3) Отсутствием автоматического управления.

1.12.3 Описание существующих проблем развития систем теплоснабжения

Все проблемы развития систем теплоснабжения Архангельского сельского поселения связаны с финансовыми ограничениями, а также отсутствием фактических данных по распределению тепловых потоков между абонентами.

1.12.4 Описание существующих проблем надежного и эффективного снабжения топливом действующих систем теплоснабжения

Поставка топлива осуществляется на основании договора заключённого с поставщиком договора. Нарушений в поставке топлива не выявлено.

1.12.5 Анализ предписаний надзорных органов об устранении нарушений, влияющих на безопасность и надежность системы теплоснабжения

Предписания надзорных органов об устранении нарушений, влияющих на безопасность и надежность системы теплоснабжения, отсутствуют.

Глава 2. Существующее и перспективное потребление тепловой энергии на цели теплоснабжения

2.1 Данные базового уровня потребления тепла на цели теплоснабжения

Расход тепловой энергии сельской котельной на отопление в базовом 2022

году составил 627,70 Гкал/год.

2.2 Прогнозы приростов на каждом этапе площади строительных фондов, сгруппированные по расчетным элементам территориального деления и по зонам действия источников тепловой энергии с разделением объектов строительства на многоквартирные дома, жилые дома, общественные здания и производственные здания промышленных предприятий

Сведения о реорганизации производств отсутствует. Капитальные ремонты, снос ветхого жилья и реконструкция объектов не предусмотрены.

Планируется подключение к источникам централизованного теплоснабжения, на основании: генерального плана, схемы теплоснабжения и заявок на подключение.

Прогнозируемые годовые объемы прироста теплопотребления для каждого из периодов так же, как и прирост перспективной застройки, определены по состоянию на начало следующего периода, то есть исходя из величины площади застройки, введенной в эксплуатацию в течение рассматриваемого периода. На основании данных по приростам жилого и общественно-делового фондов определяется расчет тепловых нагрузок потребителей, а также резервной мощности источников по каждому территориальному элементу административного деления сельского поселения.

В период с 2023 по 2040 годы в существующих населенных пунктах сельского поселения планируется прирост площади строительных фондов за счет индивидуальной застройки 1-2-х этажными домами с индивидуальными котлами.





2.3 Прогнозы перспективных удельных расходов тепловой энергии на отопление, вентиляцию и горячее водоснабжение, согласованных с требованиями к энергетической эффективности объектов теплоснабжения, устанавливаемых в соответствии с законодательством Российской Федерации

Удельные расходы тепловой энергии на отопление, вентиляцию для перспективного строительства для жилых домов и общественно-деловой застройки принимаются в соответствии с данными таблицы 14 СП 50.13330.2012 «Тепловая защита зданий».

Требования энергетической эффективности для зданий, строений, сооружений и требования к правилам определения класса энергетической эффективности многоквартирных домов принимаются согласно Постановления Правительства РФ от 07.12.2020 №2035.

Удельные расходы тепловой энергии для нагрева холодной воды на нужды ГВС для перспективного строительства определяются в соответствии с данными СП 124.13330.2012 «Тепловые сети» Приложение Г.

Таблица 2.33 – Прогнозы перспективных удельных расходов тепловой энергии

Показатель \ Год	Существующая 2022	Тепловая энергия (мощность), ккал/ч·м <sup>2</sup>						
		2023	2024	2025	2026	2027	2028-2033	2033-2040
1	2	3	4	5	6	7	8	9
Сельская котельная								
Отопление и вентиляция	45,350	45,350	45,350	45,350	45,350	45,350	45,350	45,350
ГВС	0,000	0,000	0,000	0,000	0,000	0,000	0,000	0,000

Таблица 2.34 – Расчетная удельная часовая величина тепловой мощности, необходимой для нагрева горячей воды на нужды ГВС по СП 124.13330 (Приложение Г)

Потребители	Удельная часовая величина тепловой мощности, ккал/ч·м <sup>2</sup>
1	2
Жилые дома	10,5
Гостиницы	14,6
Больницы	15,1
Поликлиники и амбулатории	1,5
Детские сады	2,7
Административные здания	1,1
Школы	0,8
ФОК	15,1
Магазины продовольственные	0,9
Магазины непродовольственные	0,6

2.4 Прогнозы перспективных удельных расходов тепловой энергии для обеспечения технологических процессов



Показатель \ Год	Сущест вующая 2022	Прогноз прироста потребления тепловой энергии новыми зданиями, Гкал/год						
		2023	2024	2025	2026	2027	2028- 2032	2033- 2040
1	2	3	4	5	6	7	8	9
прирост нагрузки на вентиляцию	0,000	0,000	0,000	0,000	0,000	0,000	0,000	0,000

2.6 Прогнозы приростов объемов потребления тепловой энергии (мощности) и теплоносителя с разделением по видам теплоснабжения в расчетных элементах территориального деления и в зонах действия индивидуального теплоснабжения на каждом этапе

Прирост объемов потребления тепловой энергии (мощности) и теплоносителя с разделением по видам теплоснабжения в зоне действия индивидуального теплоснабжения по сельскому поселению на протяжении рассматриваемого периода не прогнозируется.

2.7 Прогнозы приростов объемов потребления тепловой энергии (мощности) и теплоносителя объектами, расположенными в производственных зонах, с учетом возможных изменений производственных зон и их перепрофилирования и приростов объемов потребления тепловой энергии (мощности) производственными объектами с разделением по видам теплоснабжения и по видам теплоносителя (горячая вода и пар) в зоне действия каждого из существующих или предлагаемых для строительства источников тепловой энергии на каждом этапе

Производственная котельная – это установка большой мощности, задача которой одновременно обеспечивать предприятие тепловой энергией, горячей водой и/или необходимым объёмом пара на производственные нужды.

Производственные котельные на территории сельского поселения отсутствуют.

Изменения производственных зон и их перепрофилирование в рассматриваемый период не планируется.

Изменений потребления тепловой энергии и теплоносителя объектами, расположенными в производственных зонах в рассматриваемый период, не планируется.

2.8 Прогноз перспективного потребления тепловой энергии отдельными категориями потребителей, в том числе социально значимых, для которых устанавливаются льготные тарифы на тепловую энергию (мощность), теплоноситель

Перспективного потребления тепловой энергии социально значимыми категориями потребителей, для которых устанавливаются льготные тарифы на тепловую энергию не прогнозируется на рассматриваемый период. В случае появления таких договоров изменения в схему теплоснабжения могут быть внесены при выполнении процедуры ежегодной актуализации.

2.9 Прогноз перспективного потребления тепловой энергии потребителями, с которыми заключены или могут быть заключены в перспективе свободные долгосрочные договоры теплоснабжения





Сельская котельная								
Располагаемая мощность	0,800	0,800	0,800	0,800	0,800	0,800	0,800	0,800
Отопление + Вентиляция + ГВС	0,160	0,160	0,160	0,160	0,160	0,160	0,160	0,160
Резерв ( )/дефицит (-)	0,588	0,588	0,588	0,588	0,588	0,588	0,588	0,588

4.2 Балансы тепловой мощности источника тепловой энергии и присоединенной тепловой нагрузки в каждой зоне действия источника тепловой энергии по каждому из магистральных выводов (если таких выводов несколько) тепловой мощности источника тепловой энергии

Баланс тепловой мощности источников тепловой энергии и присоединённой тепловой нагрузки по каждому из источников, с учетом обеспечения требований надежности представлен в таблице.

Таблица 2.38 – Баланс тепловой мощности источников тепловой энергии и присоединённой тепловой нагрузки с учетом обеспечения требований надежности

№ п/п	Наименование показателя	Установленная мощность, Гкал/час	Располагаемая тепловая мощность, Гкал/час	Тепловая мощность нетто, Гкал/час	Потери тепловой мощности в тепловых сетях, Гкал/час	Присоединенная тепловая нагрузка, Гкал/час
1	2	3	4	5	6	7
1	Сельская котельная	0,800	0,800	0,767	0,019	0,160

4.3 Гидравлический расчет передачи теплоносителя для каждого магистрального вывода с целью определения возможности (невозможности) обеспечения тепловой энергией существующих и перспективных потребителей, присоединенных к тепловой сети от каждого магистрального вывода

Основные требования к режиму давлений водяных тепловых сетей из условия надёжности работы системы теплоснабжения сводятся к следующему:

- не превышение допустимых давлений в оборудовании источника, тепловой сети и абонентских установок;

- для подающей линии допустимое избыточное давление в стальных трубопроводах и арматуре тепловых сетей зависит от применяемого сортамента труб, оборудования источника теплоты и в большинстве случаев составляет 1,6-2,5 МПа. Для обратной линии максимальный напор из условия прочности отопительных установок и арматуры при зависимой схеме присоединения для чугунных радиаторов составляет 0,6 МПа, при независимой схеме присоединения для водо-водяных подогревателей 1 МПа;

- обеспечение избыточного давления во всех элементах системы теплоснабжения для предупреждения кавитации насосов и защиты системы теплоснабжения от подсоса воздуха. Невыполнение этого требования приводит к коррозии оборудования и нарушению циркуляции воды. В качестве

минимального значения избыточного давления для обратной линии принимают 0,05 МПа;

– обеспечение невоскипания сетевой воды при гидродинамическом режиме работы системы теплоснабжения, т.е. при циркуляции воды в системе. В качестве минимального значения избыточного давления для подающей линии принимают давление из условия невоскипания воды на тех участках системы теплоснабжения, где температура воды превышает 100<sup>0</sup>С. Температура насыщения водяного пара при давлении 0,1 МПа равна 100<sup>0</sup>С.

Желательно, чтобы при зависимой схеме присоединения линия действительных полных гидродинамических напоров в подающем трубопроводе не пересекала линию статического напора. Тогда в узлах присоединения отопительных установок к тепловой сети не требуется сооружать повысительные насосные станции, что упрощает систему теплоснабжения и повышает надёжность её работы.

Располагаемый напор, т.е. разность напоров в подающей и обратной линиях сети на котельной был равен или даже несколько превышал максимальные потери напора в абонентских установках и в тепловой сети. Рекомендуемое значение для принятой схемы присоединения систем отопления и вентиляции (зависимая без смешения) равно 5 м.в.ст. В противном случае приходится устанавливать в тепловых пунктах насосные установки, что усложняет эксплуатацию и снижает надёжность системы теплоснабжения.

4.4 Выводы о резервах (дефицитах) существующей системы теплоснабжения при обеспечении перспективной тепловой нагрузки

Существующая система теплоснабжения сельского поселения обеспечивает перспективной тепловой нагрузкой потребителей, при этом наблюдается профицит мощности.

## Глава 5. Мастер-план развития систем теплоснабжения поселения

5.1 Описание вариантов перспективного развития систем теплоснабжения поселения (в случае их изменения относительно ранее принятого варианта развития систем теплоснабжения в утвержденной в установленном порядке схеме теплоснабжения)

Мастер-план схемы теплоснабжения выполняется в соответствии с Требованиями к схемам теплоснабжения (Постановление правительства Российской Федерации №154 от 22 февраля 2012 года). Варианты мастер-плана формируют базу для разработки проектных предложений по новому строительству и реконструкции тепловых сетей для различных вариантов состава энергоисточников, обеспечивающих перспективные балансы спроса на тепловую мощность. Мастер-план схемы теплоснабжения предназначен для описания и обоснования отбора нескольких вариантов ее реализации, из которых будет выбран рекомендуемый вариант.

Варианты перспективного развития систем теплоснабжения поселения Программой комплексного развития коммунальной инфраструктуры сельского поселения не предусмотрены.

Каждый вариант должен обеспечивать покрытие перспективного спроса на тепловую мощность, возникающего в поселении, и критерием этого обеспечения

является выполнение балансов тепловой мощности источников тепловой энергии и спроса на тепловую мощность при расчетных условиях, заданных нормативами проектирования систем отопления, вентиляции и горячего водоснабжения объектов теплоснабжения. Выполнение текущих и перспективных балансов тепловой мощности источников и текущей и перспективной тепловой нагрузки в каждой зоне действия источника тепловой энергии является главным условием для разработки вариантов мастер-плана.

В соответствии с «Требованиями к схемам теплоснабжения, порядку их разработки и утверждения» предложения к развитию системы теплоснабжения должны базироваться на предложениях исполнительных органов власти и эксплуатационных организаций, особенно в тех разделах, которые касаются развития источников теплоснабжения.

Варианты мастер-плана формируют базу для разработки проектных предложений по новому строительству и реконструкции тепловых сетей для различных вариантов состава энергоисточников, обеспечивающих перспективные балансы спроса на тепловую мощность.

5.2 Технико-экономическое сравнение вариантов перспективного развития систем теплоснабжения поселения, городского округа, города федерального значения.

К вариантам развития систем теплоснабжения предъявляются следующие требования:

- варианты, выбираемые для сравнения, должны отвечать обязательным требованиям и кроме того, обеспечивать в установленные сроки строительство и сдачу объектов в эксплуатацию, соответствовать требованиям нормативных документов,

- для правильного выбора проектного решения необходимо обеспечить сопоставимость сравниваемых вариантов.

Первый вариант развития систем теплоснабжения:

Мероприятия, предложенные в разделах: 5.1, 5.2, 5.3, 5.5, 6.2, 6.5 «Утверждаемых материалах» к схеме теплоснабжения, а именно:

- инструментально-визуальное обследование оборудования и здания котельной, выявление дефектов, составление плана устранения недостатков;

- инструментально-визуальное обследование тепловых сетей, оборудования и сооружений на них, выявление дефектов, составление плана устранения недостатков;

- замена сетей теплоснабжения, выработавших эксплуатационный ресурс (на основании физического износа).

Второй вариант развития систем теплоснабжения сельского поселения не предлагается, в связи с:

- отсутствием спроса на централизованное отопление в городском поселении;

- отсутствием перспективного строительства объектов общественного назначения или многоквартирных домов.

Предпосылкой к предлагаемым вариантам развития послужили:

1. Отсутствие резервных источников тепловой энергии;
2. Отсутствие систем автоматического управления котельной.

Увеличения потребления тепловой энергии на территории Архангельского сельского поселения не предполагается.

Технико-экономическое сравнение перспективного развития систем теплоснабжения сельского поселения приведены в таблице.

Таблица 2.39 – Технико-экономическое сравнение вариантов развития

№ п/п	Наименование показателя	1 вариант	2 вариант
1	Капиталовложения, тыс. руб.	8 644,80	н/д

5.3 Обоснование выбора приоритетного варианта перспективного развития систем теплоснабжения поселения, городского округа, города федерального значения на основе анализа ценовых (тарифных) последствий для потребителей

Значительного увеличения потребления тепловой энергии на территории Архангельского сельского поселения, на рассматриваемый период, не предполагается.

В рассмотренных вариантах развития системы теплоснабжения потребность произведенной тепловой энергии останется без существенных изменений.

Глава 6. Существующие и перспективные балансы производительности водоподготовительных установок и максимального потребления теплоносителя теплопотребляющими установками потребителей, в том числе в аварийных режимах

В соответствии с п. 6.16 СП 124.13330.2012 «Тепловые сети» установка для подпитки системы теплоснабжения на теплоисточнике должна обеспечивать подачу в тепловую сеть в рабочем режиме воду соответствующего качества и аварийную подпитку водой из систем хозяйственно-питьевого или производственного водопроводов.

Расход подпиточной воды в рабочем режиме должен компенсировать расчетные (нормируемые) потери сетевой воды в системе теплоснабжения.

Расчетные (нормируемые) потери сетевой воды в системе теплоснабжения включают расчетные технологические потери (затраты) сетевой воды и потери сетевой воды с нормативной утечкой из тепловой сети и систем теплопотребления.

Среднегодовая утечка теплоносителя ( $\text{м}^3/\text{ч}$ ) из водяных тепловых сетей должна быть не более 0,25% среднегодового объема воды в тепловой сети и присоединенных системах теплоснабжения независимо от схемы присоединения (за исключением систем горячего водоснабжения, присоединенных через водоподогреватели). Централизованная система теплоснабжения в поселении – закрытого типа. Сезонная норма утечки теплоносителя устанавливается в пределах среднегодового значения.

Согласно СП 124.13330.2012 «Тепловые сети», (п.6.16) расчетный расход среднегодовой утечки воды,  $\text{м}^3/\text{ч}$  для подпитки тепловых сетей следует принимать 0,25% фактического объема воды в трубопроводах тепловых сетей и присоединенных к ним системах отопления и вентиляции зданий.

Максимальное нормируемое потребление теплоносителя теплопотребляющими установками потребителей в поселении равно нулю, так как система теплоснабжения закрытого типа.

6.1. Расчетная величина нормативных потерь (в ценовых зонах теплоснабжения - расчетную величину плановых потерь, определяемых в соответствии с методическими указаниями по разработке схем теплоснабжения) теплоносителя в тепловых сетях в зонах действия источников тепловой энергии

Расчетные (нормируемые) потери сетевой воды в системе теплоснабжения включают расчетные технологические потери (затраты) сетевой воды и потери сетевой воды с нормативной утечкой из тепловой сети и систем теплопотребления. Среднегодовая утечка теплоносителя ( $\text{м}^3/\text{ч}$ ) из водяных тепловых сетей должна быть не более 0,25% среднегодового объема воды в тепловой сети и присоединенных системах теплоснабжения независимо от схемы присоединения (за исключением систем горячего водоснабжения, присоединенных через водо-подогреватели). Централизованная система теплоснабжения в поселении – закрытого типа. Сезонная норма утечки теплоносителя устанавливается в пределах среднегодового значения. Согласно СП 124.13330.2012 «Тепловые сети», (п.6.16) расчетный расход среднегодовой утечки воды,  $\text{м}^3/\text{ч}$  для подпитки тепловых сетей следует принимать 0,25% фактического объема воды в трубопроводах тепловых сетей и присоединенных к ним системах отопления и вентиляции зданий.

Таблица 2.40 – Расчетная величина нормативных потерь теплоносителя в тепловых сетях сельского поселения

Величина	Год	Сущест вующая 2022	Перспективная						
			2023	2024	2025	2026	2027	2028- 2032	2033- 2040
1		2	3	4	5	6	7	8	9
<b>Сельская котельная</b>									
Нормативное потребление теплоносителя, $\text{м}^3/\text{ч}$		0,013	0,013	0,013	0,013	0,013	0,013	0,013	0,013

6.2 Максимальный и среднечасовой расход теплоносителя (расход сетевой воды) на горячее водоснабжение потребителей с использованием открытой системы теплоснабжения в зоне действия каждого источника тепловой энергии, рассчитываемый с учетом прогнозных сроков перевода потребителей, подключенных к открытой системе теплоснабжения (горячего водоснабжения), на закрытую систему горячего водоснабжения.

Максимальное нормируемое потребление теплоносителя теплопотребляющими установками потребителей в городском поселении равно нулю, так как система теплоснабжения закрытого типа. Открытые системы теплоснабжения в Архангельском сельском поселении отсутствуют. Теплоноситель на горячее водоснабжение потребителей не используется.

6.3 Сведения о наличии баков-аккумуляторов.

В составе оборудования системы отопления Архангельского сельского

поселения от централизованных источников баки-аккумуляторы отсутствуют.

6.4 Нормативный и фактический (для эксплуатационного и аварийного режимов) часовой расход подпиточной воды в зоне действия источников тепловой энергии.

В соответствии с п. 6.16 СП 124.13330.2012 «Тепловые сети» для открытых и закрытых систем теплоснабжения должна предусматриваться дополнительно аварийная подпитка химически не обработанной и не деарированной водой, расход которой принимается в количестве 2% среднегодового объема воды в тепловой сети и присоединенных системах теплоснабжения независимо от схемы присоединения (за исключением систем горячего водоснабжения, присоединенных через водо-подогреватели).

Перспективные балансы производительности водоподготовительных установок в аварийных режимах работы представлены в таблице.

Таблица 2.41 – Перспективный баланс производительности водоподготовительных установок источников тепловой энергии сельского поселения

Величина \ Год	Сущест вующая 2022	Перспективная						
		2023	2024	2025	2026	2027	2028- 2032	2033- 2040
1	2	3	4	5	6	7	8	9
<b>Сельская котельная</b>								
Производительность водоподготовительных установок в аварийных режимах работы, м <sup>3</sup> /ч	0,900	0,900	0,900	0,900	0,900	0,900	0,900	0,900
Потребление теплоносителя в аварийных режимах работы, м <sup>3</sup> /ч	0,101	0,101	0,101	0,101	0,101	0,101	0,101	0,101

Динамика производительности водоподготовительных установок и максимального потребления теплоносителя получена на основании прогноза объемов потребления тепловой энергии абонентами сельского поселения на период с 2023 по 2040 годы.

6.5 Существующий и перспективный баланс производительности водоподготовительных установок и потерь теплоносителя с учетом развития системы теплоснабжения

Таблица 2.42 – Перспективный баланс производительности водоподготовительных установок источников тепловой энергии сельского поселения

Величина \ Год	Сущест вующая 2022	Перспективная						
		2023	2024	2025	2026	2027	2028- 2032	2033- 2040
1	2	3	4	5	6	7	8	9
<b>Сельская котельная</b>								

Величина \ Год	Существующая 2022	Перспективная						
		2023	2024	2025	2026	2027	2028-2032	2033-2040
1	2	3	4	5	6	7	8	9
Производительность водоподготовительных установок, м <sup>3</sup> /ч	0,900	0,900	0,900	0,900	0,900	0,900	0,900	0,900
Нормативное потребление теплоносителя, м <sup>3</sup> /ч	0,013	0,013	0,013	0,013	0,013	0,013	0,013	0,013
Максимальное потребление воды, м <sup>3</sup> /ч	0,000	0,000	0,000	0,000	0,000	0,000	0,000	0,000
Нормативные утечки теплоносителя в сетях, м <sup>3</sup> /год	64,26	64,26	64,26	64,26	64,26	64,26	64,26	64,26
Количество баков-аккумуляторов, ед.	-	-	-	-	-	-	-	-
Общая емкость баков-аккумуляторов, м <sup>3</sup>	-	-	-	-	-	-	-	-

Динамика производительности водоподготовительных установок и максимального потребления теплоносителя получена на основании прогноза объемов потребления тепловой энергии абонентами сельского поселения на период с 2023 по 2040 годы.

Глава 7. Предложения по строительству, реконструкции и техническому перевооружению источников тепловой энергии

7.1. Определение условий организации централизованного теплоснабжения, индивидуального теплоснабжения, а также поквартирного отопления, которое должно содержать в том числе определение целесообразности или нецелесообразности подключения (технологического присоединения) тепло-потребляющей установки к существующей системе централизованного теплоснабжения исходя из недопущения увеличения совокупных расходов в такой системе централизованного теплоснабжения, расчет которых выполняется в порядке, установленном методическими указаниями по разработке схем теплоснабжения

Потребители с индивидуальным теплоснабжением – это частные одноэтажные дома с неплотной застройкой, где индивидуальное теплоснабжение жилых домов сохранится на расчетный период.

В соответствии с требованиями п. 15 статьи 14 ФЗ №190 «О теплоснабжении» запрещается переход на отопление жилых помещений в многоквартирных домах с использованием индивидуальных квартирных источников тепловой энергии, при наличии осуществленного в надлежащем порядке подключения к системам теплоснабжения многоквартирных домов, за исключением случаев, определенных схемой теплоснабжения.

Использование автономных источников теплоснабжения целесообразно в случаях:

- значительной удаленности от существующих и перспективных тепловых сетей;
- малой подключаемой нагрузки (менее 0,01 Гкал/час);
- использование тепловой энергии в технологических целях;
- отсутствие резервов тепловой мощности в границах застройки на данный момент и в рассматриваемой перспективе.

Применение поквартирных систем отопления – систем с разводкой трубопроводов в пределах одной квартиры, обеспечивающая поддержание заданной температуры воздуха в помещениях этой квартиры – не предвидится.

7.2. Обоснование предлагаемых для строительства источников тепловой энергии с комбинированной выработкой тепловой и электрической энергии для обеспечения перспективных тепловых нагрузок

Строительство источников тепловой энергии с комбинированной выработкой тепловой и электрической энергии для обеспечения перспективных тепловых нагрузок на расчетный период не планируется.

7.3. Обоснование предлагаемых для реконструкции действующих источников тепловой энергии с комбинированной выработкой тепловой и электрической энергии для обеспечения перспективных приростов тепловых нагрузок

Реконструкция действующих источников тепловой энергии с комбинированной выработкой тепловой и электрической энергии для обеспечения перспективных тепловых нагрузок на расчетный период не планируется.

7.4. Обоснование предлагаемых для реконструкции котельной для выработки электроэнергии в комбинированном цикле на базе существующих и перспективных тепловых нагрузок

Реконструкция источников тепловой энергии для выработки электроэнергии в комбинированном цикле на базе существующих и перспективных нагрузок на расчетный период не планируется.

7.5. Обоснование предлагаемых для реконструкции котельной с увеличением зоны их действия путем включения в нее зон действия существующих источников тепловой энергии

На территории Архангельского сельского поселения увеличение зоны действия централизованных источников теплоснабжения путем включения в нее зон действия существующих источников тепловой энергии не планируется.

7.6 Обоснование предлагаемых для перевода в пиковый режим работы котельной по отношению к источникам тепловой энергии с комбинированной выработкой тепловой и электрической энергии

Источников тепловой энергии с комбинированной выработкой тепловой и электрической энергии в Архангельском сельском поселении нет, перевод в пиковый режим работы источников тепловой энергии не требуется.

7.7 Обоснование предложений по расширению зон действия действующих источников тепловой энергии с комбинированной выработкой тепловой и электрической энергии

Источники тепловой энергии с комбинированной выработкой тепловой и



электрической энергии в Архангельском сельском поселении отсутствуют.

7.8. Обоснование предлагаемых для вывода в резерв и (или) вывода из эксплуатации котельной при передаче тепловых нагрузок на другие источники тепловой энергии

Передача тепловых нагрузок на другие источники тепловой энергии на расчетный период не предполагается. Вывод в резерв и (или) вывода из эксплуатации источников тепловой энергии не требуется.

7.9 Обоснование организации индивидуального теплоснабжения в зонах застройки поселения малоэтажными жилыми зданиями

Покрытие возможной перспективной тепловой на индивидуальное теплоснабжение на расчетный период не предполагается.

7.10 Обоснование организации теплоснабжения в производственных зонах на территории поселения

Организация теплоснабжения в производственных зонах на территории поселения на расчетный период не требуется.

7.11 Обоснование перспективных балансов тепловой мощности источников тепловой энергии и теплоносителя и присоединенной тепловой нагрузки в каждой из систем теплоснабжения поселения и ежегодное распределение объемов тепловой нагрузки между источниками тепловой энергии

Возможность увеличения тепловой нагрузки котельной Архангельского сельского поселения за счет резервной мощности существующей котельной отсутствует.

7.12 Расчет радиусов эффективного теплоснабжения (зоны действия источников тепловой энергии) в каждой из систем теплоснабжения, позволяющий определить условия, при которых подключение теплопотребляющих установок к системе теплоснабжения нецелесообразно вследствие увеличения совокупных расходов в указанной системе

Согласно Федеральному закону от 27.07.2010 года №190-ФЗ «О теплоснабжении», под радиусом эффективного теплоснабжения понимается максимальное расстояние от тепло-потребляющей установки до ближайшего источника тепловой энергии в системе теплоснабжения, при превышении которого подключение тепло-потребляющей установки к данной системе теплоснабжения нецелесообразно по причине увеличения совокупных расходов в системе теплоснабжения.

Расширение зоны теплоснабжения с увеличением радиуса действия источника тепловой энергии приводит к возрастанию затрат на производство и транспорт тепловой энергии. С другой стороны, подключение дополнительной тепловой нагрузки приводит к увеличению доходов от дополнительного объема ее реализации. При этом радиусом эффективного теплоснабжения является то расстояние, при котором вероятный рост доходов от дополнительной реализации тепловой энергии, компенсирует (равен по величине) возрастанию расходов при подключении удаленного потребителя.

С целью решения указанной задачи была рассмотрена методика, представленная в Методических указаниях по разработке схем теплоснабжения,

утвержденных приказом Минэнерго №212 от 05 марта 2019 года.

В соответствии с одним из основных положений указанной методики, вывод о попадании объекта возможного перспективного присоединения в радиус эффективного теплоснабжения принимается исходя из следующего условия: дисконтированный срок окупаемости капитальных затрат в строительство тепловой сети, необходимой для подключения объекта капитального строительства заявителя к существующим тепловым сетям системы теплоснабжения исполнителя, превышает полезный срок службы тепловой сети, определенный в соответствии с Общероссийским классификатором основных фондов, то подключение объекта является нецелесообразным и объект заявителя находится за пределами радиуса эффективного теплоснабжения.

Изложенный принцип, в соответствии с Требованиями к схемам теплоснабжения, был использован при определении целесообразности переключения потребителей котельных на обслуживание от ТЭЦ, а также при оценке эффективности подключения перспективных потребителей к СЦТ от существующих источников тепловой энергии (мощности). Все решения по развитию СЦТ города, принятые в рекомендованном сценарии, разработаны с учетом указанного принципа.

В перспективе для определения попадания объекта, рассматриваемого для подключения к СЦТ, в границы радиуса эффективного теплоснабжения, необходимо использовать вышеописанный метод, т.е. выполнять сравнительную оценку совокупных затрат на подключение и эффекта от подключения объекта; при этом в качестве расчетного периода используется полезный срок службы тепловых сетей и теплосетевых объектов.

Таблица 2.43 – Результаты расчета радиуса теплоснабжения для источников тепловой энергии сельского поселения

Источник тепловой энергии	Сельская котельная
1	2
Площадь зоны действия источника, км <sup>2</sup>	0,004
Количество абонентов, шт.	6
Среднее количество абонентов на единицу площади, 1/км <sup>2</sup>	1 587,302
Материальная характеристика тепловой сети, м <sup>2</sup>	102,40
Расчётная стоимость тепловой сети, млн. руб.	2,669
Всего стоимость ТС с учётом 30% надбавки на запорно-регулирующую арматуру + проект, млн. руб.	3,813
Удельная стоимость материальной характеристики, руб./м <sup>2</sup>	53 351,62
Суммарная присоединённая нагрузка, Гкал/ч	0,160
Тепловая плотность зоны действия источника, Гкал/ч-км <sup>2</sup>	42,328
Расчётный перепад температур теплоносителя, °С	7

Источник тепловой энергии	Сельская котельная
1	2
Длина ТС от источника до самого удалённого потребителя, км	0,270
Радиус эффективного теплоснабжения, км	0,658

Глава 8. Предложения по строительству, реконструкции и (или) модернизации тепловых сетей и сооружений на них

8.1. Реконструкция и (или) модернизация, строительство тепловых сетей, обеспечивающих перераспределение тепловой нагрузки из зон с дефицитом тепловой мощности в зоны с избытком тепловой мощности (использование существующих резервов)

Реконструкция и строительство тепловых сетей, обеспечивающих перераспределение тепловой нагрузки из зон с дефицитом тепловой мощности в зоны с избытком тепловой мощности, не планируется. Возможные дефициты тепловой мощности на окраинах населенных пунктов планируется покрывать за счет индивидуальных источников теплоснабжения.

8.2. Строительство тепловых сетей для обеспечения перспективных приростов тепловой нагрузки под жилищную, комплексную или производственную застройку во вновь осваиваемых районах поселения

Строительство, реконструкция и (или) модернизация тепловых сетей для обеспечения перспективных приростов тепловой нагрузки в осваиваемых районах поселения под жилищную, комплексную или производственную застройку не планируется.

8.3. Строительство тепловых сетей, обеспечивающих условия, при наличии которых существует возможность поставок тепловой энергии потребителям от различных источников тепловой энергии при сохранении надежности теплоснабжения

Строительство, реконструкция и (или) модернизация тепловых сетей с целью обеспечения условий, при наличии которых существует возможность поставок тепловой энергии потребителям от различных источников тепловой энергии при сохранении надежности теплоснабжения не планируется.

8.4. Строительство, реконструкция и (или) модернизация тепловых сетей для повышения эффективности функционирования системы теплоснабжения, в том числе за счет перевода котельной в пиковый режим работы или ликвидации котельной

Предлагается производить реконструкцию и ремонт участков тепловых сетей по мере производственной необходимости в связи с исчерпанием нормативного срока эксплуатации трубопроводов тепловых сетей, на основании ежегодного диагностирования состояния тепловых сетей.

8.5. Строительство тепловых сетей для обеспечения нормативной надежности теплоснабжения

Строительство тепловых сетей для дублирования нерезервированных участков теплотрасс не предполагается. Длины участков не превышают

максимально допустимых не резервируемых. Обеспечение нормативной надежности теплоснабжения достигается реконструкцией существующих сетей.

8.6. Реконструкция и (или) модернизация тепловых сетей с увеличением диаметра трубопроводов для обеспечения перспективных приростов тепловой нагрузки.

Реконструкция тепловых сетей с увеличением диаметра трубопроводов не требуется, перспективные приросты тепловой нагрузки на расчетный период предполагаются компенсировать от участков с достаточным диаметром.

8.7. Реконструкция и (или) модернизация тепловых сетей, подлежащих замене в связи с исчерпанием эксплуатационного ресурса.

Предлагается производить реконструкцию и ремонт участков тепловых сетей по мере производственной необходимости в связи с исчерпанием нормативного срока эксплуатации трубопроводов тепловых сетей, на основании ежегодного диагностирования состояния тепловых сетей.

8.8. Строительство и реконструкция и (или) модернизация насосных станций.

Обособленные насосные станции, участвующие непосредственно в транспортировке теплоносителя на территории Архангельского сельского поселения, отсутствуют. Все насосное оборудование находится в здании соответствующей котельной.

Глава 9. Предложения по переводу открытых систем теплоснабжения (горячего водоснабжения), отдельных участков таких систем на закрытые системы горячего водоснабжения.

9.1. Техничко-экономическое обоснование предложений по типам присоединений тепло-потребляющих установок потребителей (или присоединений абонентских вводов) к тепловым сетям, обеспечивающим перевод потребителей, подключенных к открытой системе теплоснабжения (горячего водоснабжения), отдельным участкам такой системы, на закрытую систему горячего водоснабжения.

Источники тепловой энергии Архангельского сельского поселения функционируют по закрытой системе теплоснабжения. Присоединения тепло-потребляющих установок потребителей к тепловым сетям, обеспечивающим перевод потребителей, подключенных к открытой системе теплоснабжения (горячего водоснабжения), на закрытую систему горячего водоснабжения, до конца расчетного периода не ожидаются.

9.2. Выбор и обоснование метода регулирования отпуска тепловой энергии от источников тепловой энергии.

Отпуск теплоты на отопление регулируется тремя методами: качественным, количественным, качественно-количественным.

При качественном методе изменяют температуру воды, подаваемую в тепловую сеть (систему отопления) при неизменном расходе теплоносителя.

При количественном методе изменяют расход теплоносителя при неизменной температуре.

При качественно-количественном методе одновременно изменяют температуру и расход теплоносителя.

В настоящее время отпуск теплоты системам отопления регулируют качественным методом, так как при постоянном расходе воды системы отопления в меньшей степени подвержен разрегулировке.

В системах вентиляции для регулирования отпуска теплоты обычно применяют качественный и количественный методы.

Отпуск теплоты на ГВС обычно регулируют количественным методом - изменением расхода сетевой воды.

Описанные выше методы регулирования в чистом виде применяют только в отдельных системах теплоснабжения, в которых потребители отопления, вентиляции и ГВС обслуживаются от источника теплоты по самостоятельным трубопроводам. В двухтрубных тепловых сетях как наиболее экономичных по капитальным и эксплуатационным затратам, по которым теплоноситель одновременно транспортируется для всех видов потребителей, применяют на источнике теплоты комбинированный метод регулирования.

Комбинированное регулирование, состоит из нескольких ступеней, взаимно дополняющих друг друга, создаёт наиболее полное соответствие между отпуском тепла и фактическим теплопотреблением.

Центральное регулирование выполняют на ТЭЦ или котельной по преобладающей нагрузке, характерной для большинства абонентов. В городских тепловых сетях такой нагрузкой может быть отопление или совместная нагрузка отопления и ГВС. На ряде технологических предприятий преобладающим является технологическое теплопотребление.

Групповое регулирование производится в центральных тепловых пунктах для группы однородных потребителей. В ЦТП поддерживаются требуемые расход и температура теплоносителя, поступающего в распределительные или во внутриквартальные сети.

Местное регулирование предусматривается на абонентском вводе для дополнительной корректировки параметра теплоносителя с учетом местных факторов.

Индивидуальное регулирование осуществляется непосредственно у теплопотребляющих приборов, например, у нагревательных приборов систем отопления, и дополняет другие виды регулирования.

Тепловая нагрузка многочисленных абонентов современных систем теплоснабжения неоднородна не только по характеру теплопотребления, но и по параметрам теплоносителя. Поэтому центральное регулирование отпуска тепла дополняется групповым, местным и индивидуальным, т.е. осуществляется комбинированное регулирование.

Прерывистое регулирование достигается периодическим отключением систем, т.е. пропусками подачи теплоносителя, в связи с чем, этот метод называется регулирование пропусками.

Центральные пропуски возможны лишь в тепловых сетях с однородным потреблением, допускающим одновременные перерывы в подаче тепла. В современных системах теплоснабжения с разнородной тепловой нагрузкой регулирование пропусками используется для местного регулирования.

В паровых системах теплоснабжения качественное регулирование не

приемлемо ввиду того, что изменение температур в необходимом диапазоне требует большого изменения давления.

Центральное регулирование паровых систем производится в основном количественным методом или путём пропусков. Однако периодическое отключение приводит к неравномерному прогреву отдельных приборов и к заполнению системы воздухом. Более эффективно местное или индивидуальное количественное регулирование.

9.3. Предложения по реконструкции тепловых сетей в открытых системах теплоснабжения (горячего водоснабжения), на отдельных участках таких систем, обеспечивающих передачу тепловой энергии к потребителям

Открытые системы теплоснабжения в городском поселении отсутствуют. Реконструкции тепловых сетей для обеспечения передачи тепловой энергии при переходе от открытой системы теплоснабжения (горячего водоснабжения) к закрытой системе горячего водоснабжения не требуется.

9.4. Расчет потребности инвестиций для перевода открытой системы теплоснабжения (горячего водоснабжения), отдельных участков таких систем на закрытые системы горячего водоснабжения

Открытые системы теплоснабжения в городском поселении отсутствуют.

Инвестиции для перевода открытой системы теплоснабжения (горячего водоснабжения), отдельных участков таких систем на закрытую систему горячего водоснабжения не требуются.

9.5. Оценка целевых показателей эффективности и качества теплоснабжения в открытой системе теплоснабжения (горячего водоснабжения), отдельных участков таких систем на закрытые системы горячего водоснабжения

Существуют следующие недостатки открытой схемы теплоснабжения:

- повышенные расходы тепловой энергии на отопление и ГВС;
- высокие удельные расходы топлива и электроэнергии на производство тепловой энергии;
- повышенные затраты на эксплуатацию котельной и тепловых сетей;
- не обеспечивается качественное теплоснабжение потребителей из-за больших потерь тепла и количества повреждений на тепловых сетях;
- повышенные затраты на химводоподготовку;
- при небольшом разборе вода начинает остывать в трубах.

Преимущества открытой системы теплоснабжения: поскольку используются сразу несколько теплоисточников, в случае повреждения на трубопроводе система проявляет живучесть – полной остановки циркуляции не происходит, потребителей длительное время удерживают на затухающей схеме.

Гидравлическая взаимосвязь отдельных элементов системы при зависимом подключении отопительных систем и открытого водоразбора с течением времени неизбежно приводит к разрегулировке гидравлического режима работы системы. В большой степени этому способствуют нарушения (в т.ч. сливы теплоносителя со стороны потребителей тепла). В конечном итоге это оказывает отрицательное влияние на качество и стабильность теплоснабжения и снижает эффективность работы теплоисточников, а для потребителей тепла

снижается комфортность жилья при одновременном повышении затрат.

Независимая схема представляет собой преобразование прямого присоединения контура отопления зданий посредством эжектора в гидравлически разделенное независимое присоединение посредством пластинчатого или кожухотрубного теплообменника и электрического насоса контура отопления здания. Теплообменник горячей воды использует обратную воду отопления для того, чтобы как можно больше понизить температуру обратной воды системы отопления.

Температура ГВС будет точно контролироваться и поддерживаться на постоянном уровне 55°C.

Так как холодная вода, подогреваемая до уровня воды ГВС, будет только фильтроваться и не будет обрабатываться химически, стальные трубы будут заменены на пластиковые, которые не подвергаются коррозии.

Попытки перевода существующего жилищного фонда с открытой системы теплоснабжения на закрытую показали необходимость значительных капитальных затрат и экономически не оправдываются. Единственным наглядным положительным результатом перевода открытой системы теплоснабжения на закрытую, является улучшение качества горячей воды.

#### 9.6. Предложения по источникам инвестиций.

Мероприятия по переводу открытых систем теплоснабжения (горячего водоснабжения), отдельных участков таких систем, на закрытые системы горячего водоснабжения не запланированы. Инвестиции для этих мероприятий не требуются.

#### Глава 10. Перспективные топливные балансы.

10.1 Расчеты по каждому источнику тепловой энергии перспективных максимальных часовых и годовых расходов основного вида топлива для зимнего, летнего и переходного периодов, необходимого для обеспечения нормативного функционирования источников тепловой энергии на территории поселения, городского округа.

Расчёты перспективных максимальных часовых и годовых расходов топлива для зимнего, летнего и переходного периодов выполнены на основании данных о среднемесячной температуре наружного воздуха, суммарной присоединённой тепловой нагрузке, фактических годовых расходах тепловой энергии и удельных расходах условного топлива по каждому источнику тепловой энергии.

Объёмы потребления топлива для существующего источника тепловой энергии для зимнего, летнего и переходного периодов представлены в таблице.

Расчеты максимальных часовых и годовых расходов основного вида топливаПоказатель	Сущест ующий 2022	Этап (год)						
		2023	2024	2025	2026	2027	2028- 2032	2033- 2040
1	2	3	4	5	6	7	8	9
Сельская котельная								

Отпуск тепловой энергии, Гкал	627,70	627,70	627,70	627,70	627,70	627,70	627,70	627,70	627,70
Отпуск тепловой энергии на хозяйственные нужды, Гкал	96,00	96,00	96,00	96,00	96,00	96,00	96,00	96,00	96,00
Расход условного топлива, тонн	98,75	98,75	98,75	98,75	98,75	98,75	98,75	98,75	98,75
УРУТ на выработку тепловой энергии, кг.у.т./Гкал	157,32	157,32	157,32	157,32	157,32	157,32	157,32	157,32	157,32
УРУТ на отпуск тепловой энергии, кг.у.т./Гкал	185,73	185,73	185,73	185,73	185,73	185,73	185,73	185,73	185,73
Максимальный часовой расход топлива при расчетной температуре наружного воздуха, тонн	0,026	0,026	0,026	0,026	0,026	0,026	0,026	0,026	0,026
Максимальный часовой расход топлива в летний период, тонн	0,000	0,000	0,000	0,000	0,000	0,000	0,000	0,000	0,000

Таблица 2.44 – Перспективные топливные балансы источников тепловой энергии сельского поселения

Источник тепловой энергии	Вид топлива	Существующий 2022	Этап (год)							
			2023	2024	2025	2026	2027	2028-2032	2033-2040	
Сельская котельная	основное (газ), тыс.м <sup>3</sup>	84,30	84,30	84,30	84,30	84,30	84,30	84,30	84,30	84,30

10.2 Результаты расчетов по каждому источнику тепловой энергии нормативных запасов топлива

Норматив создания технологических запасов топлива на тепловых электростанциях и котельных является общим нормативным запасом топлива (далее – ОНЗТ) и определяется по сумме объемов неснижаемого нормативного запаса топлива (далее – ННЗТ) и нормативного эксплуатационного запаса основного или резервного видов топлива (далее – НЭЗТ).

Аварийный запас топлива (далее – АЗТ) теплоисточников муниципальных образований определяется в объеме топлива необходимом для обеспечения бесперебойной работы теплоисточников при максимальной нагрузке.

Минимальные запасы топлива на складах теплоснабжающих организаций ЖКХ составляют: твердое топливо – 45 суток, жидко топливо 30-суточная



потребность.

Объем НЭЗТ для расхода твердого топлива до 150 т/ч составляет 7 суток.

Объем НЭЗТ для расхода жидкого топлива до 150 т/ч составляет 5 суток.

Сельская котельная: резервное топливо отсутствует. Требуемый неснижаемый нормативный запас топлива на расчетный период (твердое) – 2,78 т. Требуемый неснижаемый нормативный запас топлива на расчетный период (жидкое) – 1,99 м<sup>3</sup>.

10.3 Вид топлива, потребляемый источником тепловой энергии, в том числе с использованием возобновляемых источников энергии и местных видов топлива

Основным видом топлива для сельской котельной села Архангельское является природный газ. Резервное и аварийное топливо отсутствует.

Индивидуальные источники тепловой энергии в частных жилых домах в качестве топлива используют уголь, газ и дрова.

Местным видом топлива в городском поселении являются дрова. Существующие источники тепловой энергии сельского поселения не используют местные виды топлива в качестве основного в связи с низким КПД и высокой себестоимостью.

Возобновляемые источники энергии в поселении отсутствуют.

10.4 Виды топлива (в случае, если топливом является уголь, - вид ископаемого угля в соответствии с Межгосударственным стандартом ГОСТ 25543-2013 "Угли бурые, каменные и антрациты. Классификация по генетическим и технологическим параметрам"), их долю и значение низшей теплоты сгорания топлива, используемые для производства тепловой энергии по каждой системе теплоснабжения

Основным видом топлива для сельской котельной села Архангельское является природный газ. Резервное и аварийное топливо отсутствует.

Низшая теплота сгорания топлива и его доля в производстве тепловой энергии по каждой системе теплоснабжения указаны в таблице.

Таблица 2.45 – Виды топлива, используемые для производства тепловой энергии

Вид топлива	Показатель	Значение	Размерность
1	2	3	4
Газ Основное	Низшая теплота сгорания топлива Q	8 600	ккал/нм <sup>3</sup>
	Плотность топлива P	0,001	т/м <sup>3</sup>
	Доля топлива в выработке тепловой энергии	100	%

10.5 Преобладающий в поселении вид топлива, определяемый по совокупности всех систем теплоснабжения, находящихся в соответствующем поселении

По совокупности всех систем теплоснабжения Архангельского сельского поселения, для источников централизованного теплоснабжения поселения преобладающим видом топлива в поселении является природный газ. В совокупности всех систем теплоснабжения, доля тепловой энергии

выработанной при сжигании природного газа составляет 100,0%.

#### 10.6 Приоритетное направление развития топливного баланса поселения

Приоритетным направлением развития топливного баланса поселения в Архангельском сельском поселении является повышение эффективности котельных, реконструкция тепловых сетей и создание резерва топлива для всех котельных.

#### Глава 11. Оценка надежности теплоснабжения

11.1 Перспективные показатели надежности, определяемые числом нарушений в подаче тепловой энергии

Плановые значения показателей надежности и качества определяются для каждой теплоснабжающей организации исходя из:

- средних фактических значений показателей надежности за те расчетные периоды регулирования в пределах долгосрочного периода регулирования, по которым имеются отчетные данные на момент установления плановых значений на следующий долгосрочный период регулирования;
- динамики улучшения значений показателей (начиная с 2022 года);
- корректировки в текущем расчетном периоде регулирования (t) плановых значений показателей, установленных на следующий расчетный период регулирования (t+1), с учетом фактических значений показателей за предшествующий расчетный период регулирования (t-1).

Таблица 2.46 – Расчет вероятности безотказной работы тепловой сети источников тепла сельского поселения

№ п/п	Год ввода в эксплуатацию	Срок службы	Средневзвешенная частота отказов, 1/(км*год)	Протяженность участка, м	Интенсивность отказов на участке, 1/год	Вероятность безотказной работы участка
1	2	3	4	5	6	7
Сельская котельная						
1	2011	12	0,001	322,0	0,000	0,995

Прекращения подачи тепловой энергии по состоянию на 2022 год (с учетом теплоиспользующих устройств), а также технологических ограничений, связанных с необеспечением заявленного располагаемого напора на потребительском вводе на тепловых сетях не зафиксировано. Данный показатель может быть рассчитан в том случае, если по каждому участку можно определить место повреждения с указанием времени отключения потребителя от сети. Однако данные по повреждениям, сформированных по фактическим отказам на тепловых сетях теплоснабжающей организации сельского поселения не содержит исчерпывающей информации для проведения математических расчетов.

Таблица 2.47 – Расчет числа нарушений в подаче тепловой энергии тепловой сети сельского поселения

Величина \ Год	Сущест у ющая 2022	Перспективная						
		2023	2024	2025	2026	2027	2028- 2032	2033- 2040
1	2	3	4	5	6	7	8	9
<b>Сельская котельная</b>								
Число нарушений в подаче тепловой энергии, $10^{-3}$ 1/год	0,00	0,01	0,02	0,03	0,04	0,05	0,05	0,05

11.2 Перспективные показатели, определяемые приведенной продолжительностью прекращений подачи тепловой энергии

Таблица 2.48 – Расчет приведенной продолжительности прекращений подачи тепловой энергии в тепловой сети сельского поселения

Величина \ Год	Существу ющая 2022	Перспективная						
		2023	2024	2025	2026	2027	2028- 2032	2033- 2040
1	2	3	4	5	6	7	8	9
<b>Сельская котельная</b>								
Время восстановления теплоснабжения, ч	4,25	4,25	4,25	4,25	4,25	4,25	4,25	4,25

11.3 Перспективные показатели, определяемые приведенным объемом недоотпуска тепла в результате нарушений в подаче тепловой энергии

Данный показатель может быть рассчитан в том случае, если по каждому участку можно определить место повреждения с указанием времени отключения потребителя от сети. Однако данные по повреждениям, сформированных по фактическим отказам на тепловых сетях теплоснабжающей организации сельского поселения не содержит исчерпывающей информации для проведения математических расчетов.

Таблица 2.49 – Приведенный объем недоотпуска тепла в результате нарушений в подаче тепловой энергии в системе теплоснабжения сельского поселения

Величина \ Год	Сущест у ющая 2022	Перспективная						
		2023	2024	2025	2026	2027	2028- 2032	2033- 2040
1	2	3	4	5	6	7	8	9
<b>Сельская котельная</b>								
Объем недоотпуска тепловой энергии, Гкал/год	0,00	0,00	0,00	0,00	0,01	0,01	0,01	0,01

11.4 Перспективные показатели, определяемые средневзвешенной величиной отклонений температуры теплоносителя, соответствующих отклонениям параметра теплоносителя в результате нарушений в подаче тепловой энергии

Средневзвешенная величина отклонений температуры теплоносителя, соответствующая суммарному отклонению параметров теплоносителя в результате нарушений в подаче тепловой энергии, ожидается в пределах границ, установленных действующими НТД (ПТЭ) в период с 2022 года от температурных графиков на коллекторах источников тепловой энергии и отклонений в точках поставки, устанавливаемых энергетическими характеристиками тепловых сетей.

В соответствии с п. 4.1 «Методических указаний» перспективные показатели, определяемые средневзвешенной величиной отклонений температуры теплоносителя в результате нарушений в подаче тепловой энергии, вычисляются по фактическим значениям этих показателей в предыдущих расчетных периодах, но не ранее 2022 года.

Исходя из основных положений «Методических указаний», предлагаемые для оценки надежности теплоснабжения потребителей сельского поселения все расчетные зависимости по определению численных значений показателей уровня надежности поставок тепловой энергии прямо пропорционально связаны с количеством технологических нарушений, происходящих на оборудовании производителей и поставщиков тепловой энергии в течение расчетного периода регулирования. Каждое анализируемое технологическое нарушение влечет за собой отключение потребителей на определенный промежуток времени с соответствующей недопоставкой определенного объема тепловой энергии. При этом суммарная продолжительность прекращения подачи тепловой энергии и объем недоотпуска тепла в результате нарушений в подаче тепловой энергии в отопительном периоде как факторы расчетных зависимостей технологически и функционально связаны между собой и с количеством технологических нарушений. Поэтому предотвращение технологических нарушений естественно уменьшит значения всех рассчитываемых показателей и 5 позволит регулируемым организациям повысить уровень надежности поставок тепловой энергии до плановых значений.

Так как в системах теплоснабжения сельского поселения доля технологических нарушений возникает в тепловых сетях, то очевидным выводом является вывод о необходимости концентрации усилий теплоснабжающих организаций на обеспечении качественной организации:

- замены теплопроводов, срок эксплуатации которых превышает 25 лет;
- использования при этих заменах теплопроводов, изготовленных из новых материалов по современным технологиям. Темп перекладки теплопроводов должен соответствовать темпу их старения, а в случае недоремонта, превышать его;
- эксплуатации теплопроводов, связанной с внедрением современных методов контроля и диагностики технического состояния теплопроводов, проведения их технического обслуживания, ремонтов и испытаний. При этом особое внимание должно уделяться строгому соответствию установленного регламента на проведение тех или иных операций по обслуживанию фактической их реализации, а также автоматизации технологических процессов эксплуатации, включая защиту теплопроводов от блуждающих токов;

– аварийно-восстановительной службы, ее оснащения и использования. При этом особое внимание должно уделяться внедрению современных методов и технологий замены теплопроводов, повышению квалификации персонала аварийно-восстановительной службы;

– использования аварийного и резервного оборудования, в том числе на источниках теплоты, тепловых сетях и у потребителей. Отдельное внимание при этом должно уделяться решению вопросов резервирования по направлениям топливо-, электро- и водоснабжения.

Таблица 2.50 – Средневзвешенная величина отклонений температуры теплоносителя в системе теплоснабжения сельского поселения

Величина	Год	Сущест вующая 2022	Перспективная						
			2023	2024	2025	2026	2027	2028- 2032	2033- 2040
1		2	3	4	5	6	7	8	9
Сельская котельная									
Средневзвешенная величина отклонения температуры теплоносителя		0,00	0,25	2,49	4,23	5,81	7,30	8,30	9,30

11.5 Предложения, обеспечивающие надежность систем теплоснабжения

С учетом предлагаемых мероприятий по реконструкции тепловых сетей, перспективные показатели надежности теплоснабжения, характеризуют системы теплоснабжения, как надежные.

Применение на источниках тепловой энергии рациональных тепловых схем с дублированными связями и новых технологий, обеспечивающих готовность энергетического оборудования, установка резервного оборудования, организация совместной работы нескольких источников тепловой энергии, взаимное резервирование тепловых сетей смежных районов поселения, устройство резервных насосных станций, установка баков-аккумуляторов не требуется.

Глава 12. Обоснование инвестиций в строительство, реконструкцию и техническое перевооружение

12.1 Оценка финансовых потребностей для осуществления строительства, реконструкции и технического перевооружения источников тепловой энергии и тепловых сетей

Величина необходимых инвестиций на техническое перевооружение источников тепловой энергии и реконструкцию тепловых сетей представлена в таблице «Оценка стоимости основных мероприятий и величины необходимых капитальных вложений в строительство и реконструкцию объектов централизованных систем теплоснабжения».

Нормативный срок службы трубопроводов принимается по нормам амортизационных отчислений, установленным в документе "О единых нормах амортизационных отчислений на полное восстановление основных фондов народного хозяйства СССР" (Постановление Совмина СССР от 22 октября 1990

г. №1072).

2. Для стальных трубопроводов тепловых сетей (шифр 30121) эта норма составляет 4% балансовой стоимости, что соответствует 25 годам эксплуатации.

Для инженерных сетей, введенных в эксплуатацию после 2002 года, вместо №1072 от 22.10.1990 используется ПП РФ №1 от 1.01.2002 "О классификации основных средств, включаемых в амортизационные группы".

3. Для трубопроводов тепловых сетей (шифр 220.41.20.20.713) эта норма составляет 10-14% балансовой стоимости, что соответствует 7-10 годам эксплуатации.

Нормативный срок службы оборудования котельных принимается по нормам амортизационных отчислений, установленным в документе ПП РФ №1 от 1.01.2002 "О классификации основных средств, включаемых в амортизационные группы".

1. Для отопительных котлов центрального теплоснабжения (шифр 330.25.30) эта норма составляет 10-14% балансовой стоимости, что соответствует 7-10 годам эксплуатации.

2. Для отопительных котлов центрального теплоснабжения (шифр 330.28.13) эта норма составляет 20-33% балансовой стоимости, что соответствует 3-5 годам эксплуатации.

Расчет оценки объемов капитальных вложений в строительство, реконструкцию и модернизацию объектов централизованных систем теплоснабжения выполнен при использовании:

– укрупненных нормативов цен строительства НЦС 81-02-13-2022. Сборник №13. Наружные тепловые сети.

– данные о стоимости основного оборудования котельной, мероприятий по модернизации котельной предоставленных в открытых источниках сети интернет.

Таблица 2.51 – Оценка стоимости основных мероприятий и величины необходимых капитальных вложений в строительство и реконструкцию объектов централизованных систем теплоснабжения

№ п/п	Наименование мероприятия	Источник финансирования	Потребность в финансовых средствах, тыс. рублей							
			2023	2024	2025	2026	2027	2028-2032	2033-2040	Всего
1	2	3	4	5	6	7	8	9	10	11
1	Инструментально-визуальное обследование оборудования и здания котельной, выявление дефектов, составление плана устранения недостатков	Амортизационные отчисления, прибыль, направленная на инвестиции, кредитные средства	–	150,00	–	–	–	–	–	150,00
2	Инструментально-визуальное обследование тепловых сетей, оборудования и сооружений на них, выявление дефектов, составление плана устранения недостатков	Амортизационные отчисления, прибыль, направленная на инвестиции, кредитные средства	–	60,00	–	–	–	–	–	60,00
3	Замена сетей теплоснабжения, выработавших эксплуатационный ресурс (на основании физического износа)	Амортизационные отчисления, прибыль, направленная на инвестиции, кредитные средства	–	–	–	–	–	–	8 746,43	8 746,43
Итого			–	210,00	–	–	–	–	8 746,43	8 956,43

## 12.2 Предложения по источникам инвестиций, обеспечивающих финансовые потребности

Общий объём необходимых инвестиций в осуществление варианта развития системы теплоснабжения складывается из суммы инвестиционных затрат в предлагаемые мероприятия по теплоисточникам и тепловым сетям, требуемых оборотных средств и средств, необходимых для обслуживания долга (в случае финансирования за счёт заёмных средств).

При этом следует учитывать, что финансовые потребности участников, направленные на реализацию мероприятий по новому строительству, техническому перевооружению и реконструкции, подлежат обязательному исполнению в объеме:

1) Фактически начисленных амортизационных отчислений, учитываемых в тарифно-балансовых решениях.

2) Соответствующих условиям заключенных (действующих) договоров на подключение к сетям инженерно-технического обеспечения, а также параметра технических условий, которые будут запрошены в рамках площадок, утвержденных в документах территориального планирования.

3) Пропорционально объему фактической реализации товарной продукции в случае, если установленные тарифы предусматривают возмещение затрат на реализацию инвестиционных программ организаций, осуществляющих регулируемые виды деятельности в сфере теплоснабжения - согласно установленному уровню затрат в структуре тарифов.

Источниками финансирования мероприятий по котельным и тепловым сетям приняты:

- средства бюджета;
- средства теплоснабжающих организаций.

## 12.3 Расчеты эффективности инвестиций

Показатель эффективности реализации мероприятий рассчитан при условии обеспечения рентабельности мероприятий инвестиционной программы со средним сроком окупаемости 10 лет.



Таблица 2.52 – Расчеты эффективности инвестиций

№ п/п	Показатель	Год							
		2023	2024	2025	2026	2027	2028- 2032	2033- 2040	Всего
1	2	3	4	5	6	7	8	9	10
1	Цена реализации мероприятия, тыс. р.	0,00	210,00	0,00	0,00	0,00	0,00	8 746,43	8 956,43
2	Текущая эффективность мероприятия 2023 г.	0,00							0,00
3	Текущая эффективность мероприятия 2024 г.	0,00	21,84						21,84
4	Текущая эффективность мероприятия 2025 г.	0,00	21,84	0,00					21,84
5	Текущая эффективность мероприятия 2026 г.	0,00	21,84	0,00	0,00				21,84
6	Текущая эффективность мероприятия 2027 г.	0,00	21,84	0,00	0,00	0,00			21,84
7	Текущая эффективность мероприятия 2028-2032 гг.	0,00	109,20	0,00	0,00	0,00	0,00		109,20
8	Текущая эффективность мероприятия 2033-2040 гг.	0,00	174,72	0,00	0,00	0,00	0,00	7 277,03	7 451,75
9	Эффективность мероприятия, тыс. р.	0,00	371,28	0,00	0,00	0,00	0,00	7 277,03	7 648,31
10	Текущее соотношение цены реализации мероприятия и их эффективности								0,85

Экономический эффект мероприятий достигается за счет сокращения аварий – издержек на их ликвидацию, снижения потерь теплоносителя и потребления энергии источников тепловой энергии.

12.4 Расчеты ценовых последствий для потребителей при реализации программ строительства, реконструкции и технического перевооружения систем теплоснабжения

Расчеты ценовых последствий указаны в «Главе 14. Ценовые (тарифные) последствия»

Глава 13. Индикаторы развития систем теплоснабжения поселения

Индикаторы развития систем теплоснабжения сельского поселения на весь расчетный период приведены в таблице.

Таблица 2.53 – Индикаторы развития систем теплоснабжения сельского поселения

№ п/п	Индикатор	Ед. изм.	Сущест ующее 2022	Этапы актуализации схемы, год						
				2023	2024	2025	2026	2027	2028- 2032	2033- 2040
1	2	3	4	5	6	7	8	9	10	11
1	Площадь жилого фонда с централизованным отоплением сельского поселения	м <sup>2</sup>	3 528,10	3 528,10	3 528,10	3 528,10	3 528,10	3 528,10	3 528,10	3 528,10
2	Присоединённая тепловая нагрузка	Гкал/час	0,160	0,160	0,160	0,160	0,160	0,160	0,160	0,160
3	Расход условного топлива на выработку тепловой энергии, отпускаемой с коллекторов источников тепловой энергии газ	тыс.м <sup>3</sup>	84,30	84,30	84,30	84,30	84,30	84,30	84,30	84,30
4	Величина технологических потерь тепловой энергии	Гкал/час	0,019	0,019	0,019	0,019	0,019	0,019	0,019	0,019
5	Коэффициент использования установленной тепловой мощности		0,3	0,3	0,3	0,3	0,3	0,3	0,3	0,3
6	Материальная характеристика тепловых сетей	м <sup>2</sup>	71,47	71,47	71,47	71,47	71,47	71,47	71,47	71,47
7	Доля отпуска тепловой энергии, осуществляемого потребителям по приборам учета, в общем объеме	%	0,00	25,0	50,0	75,0	100	100	100	100



























Показатели	Ед. изм.	2020	2021	2022	2023	2024	2025	2026	2027	2028- 2032	2033- 2040
1	2	3	4	5	6	7	8	9	10	11	12
загрязняющих веществ*											
другие налоги и обязательные сборы и платежи*	тыс. руб.	-	-	-	-	-	-	-	-	-	-
Выпадающие расходы по факту предыдущего года*	тыс. руб.	-	-	-	-	-	-	-	-	-	-
Необходимая валовая выручка*	тыс. руб.	-	-	-	-	-	-	-	-	-	-
Тариф на производство тепловой энергии*	руб./Гка л	4 744,55	4 350,39	4 523,83	4 704,62	4 893,09	5 089,57	6 458,25	8 562,48	4 744,55	4 350,39

\* – данные ресурсоснабжающей организацией не предоставлены



### 14.3 Результаты оценки ценовых (тарифных) последствий реализации проектов схемы теплоснабжения на основании разработанных тарифно-балансовых моделей

Использование индексов-дефляторов, установленных Министерством экономического развития Российской Федерации, позволяет привести финансовые потребности для осуществления производственной деятельности теплоснабжающей и/или теплосетевой организации и реализации проектов схемы теплоснабжения к ценам соответствующих лет. Для формирования блока долгосрочных индексов-дефляторов использован Прогноз социально-экономического развития Российской Федерации, размещенный на сайте Министерства экономического развития Российской Федерации.

В указанном документе рассмотрены три сценария долгосрочного развития Российской Федерации: консервативный, умеренно-оптимистичный и форсированный (целевой). Для выполнения расчетов ценовых последствий реализации схемы теплоснабжения выбран форсированный (целевой) сценарий долгосрочного развития.

Для расчета ценовых последствий с использованием индексов-дефляторов применены следующие условия:

- базовый период регулирования – 2022 год;
- расходы на оплату труда ППР;
- отчисления на социальные нужды (страховые взносы);
- топливо на технологические цели;
- вода на технологические цели;
- электрическая энергия;
- покупная тепловая энергия;
- амортизация;
- вспомогательные материалы;
- услуги на ремонт сторонних организаций;
- услуги транспорта;
- прочие услуги;
- цеховые расходы;
- общехозяйственные расходы, сбыт;
- прибыль.

Прогноз среднемесячной заработной платы последующего периода по отношению к предыдущему и базовому установлены в соответствии с формулой:

$$ЗП_{\text{ППР},i+1} = ЗП_{\text{ППР},i} \times I_{3\text{п},i+1}$$

где  $i$  – индекс расчетного периода (при  $i=0$  базовый период 2022 год).

Прогноз цен на топливо последующего периода по отношению к предыдущему и базовому установлен в соответствии с формулой:

$$Ц_{\text{ПГ},i+1} = Ц_{\text{ПГ},i} \times I_{\text{ПГ},i+1}$$

Прогноз цен на прочие первичные энергоресурсы, используемые для технологических нужд, установлен по формулам, аналогичным формуле расчета прогноза цен на топливо.

Прогноз цен на покупной теплоноситель последующего периода по

отношению к предыдущему и базовому установлен в соответствии с формулой:

$$Ц_{ЭЭ,i+1} = Ц_{ЭЭ,i} \times I_{ЭЭ,i+1}$$

Прогноз цен на покупную электрическую энергию последующего периода по отношению к предыдущему и базовому установлен в соответствии с формулой:

$$Ц_{ТЭ,i} = НВВ_{ТЭ,i} / Q_i^{ПО}$$

где НВВ<sub>ТЭ,i</sub> – необходимая валовая выручка на i-й год;

Q<sub>i</sub><sup>ПО</sup> – объем полезного отпуска тепловой энергии, определенный на i-й год.

Амортизация основных фондов рассчитана по линейному способу амортизационных отчислений с учетом прироста в связи с реализацией мероприятий в рамках реализации схемы теплоснабжения.

Прогноз расходов на вспомогательные материалы принят по средневзвешенному индексу-дефлятору в соответствии с той структурой затрат, которая была включена в данную группу при установлении тарифов на тепловую энергию.

Прогноз расходов на услуги сторонних организаций принят по индексу-дефлятору на строительно-монтажные работы.

Прогноз расходов, включенных в группу расходов «прочие услуги», «цеховые расходы» и «общехозяйственные расходы, сбыт» принят в соответствии с индексом-дефлятором потребительских цен.

Затраты в составе капитальных, в сметах проектов, включенных в реестр проектов схемы теплоснабжения (затраты на ПИР и ПСД, затраты на оборудование и затраты на СМР) с целью их приведения к ценам соответствующих лет умножены на индексы-дефляторы. Затраты на ПИР и ПСД дефлированы на величину индекса потребительских цен. Затраты на СМР были дефлированы на величину индекса-дефлятора на строительно-монтажные работы и цены на оборудование – по типу оборудования.

Расчет ценовых последствий для потребителей выполнен в соответствии с требованиями действующего законодательства:

- методических указаний по расчету регулируемых цен (тарифов) в сфере теплоснабжения;

- основы ценообразования в сфере теплоснабжения, утвержденные постановлением Правительства Российской Федерации от 22.10.2012 г. №1075;

- Федеральный закон от 27.07.2010 г. №190-ФЗ «О теплоснабжении».

Расчет ценовых последствий для потребителей выполнен по зонам деятельности ЕТО.

Ценовые последствия для потребителей тепловой энергии определены как изменение показателя «необходимая валовая выручка (далее по тексту – НВВ), отнесенная к полезному отпуску», в течение расчетного периода схемы теплоснабжения.

Данный показатель отражает изменения постоянных и переменных затрат на производство, передачу и сбыт тепловой энергии потребителям.

Производственная программа на каждый год расчетного периода актуализации Схемы теплоснабжения при расчете ценовых последствий для

потребителей определена с учетом ежегодных изменений следующих показателей:

- отпуск тепловой энергии в сеть;
- покупка тепловой энергии;
- расход тепловой энергии на собственные и хозяйственные нужды;
- потери тепловой энергии в тепловых сетях;
- полезный отпуск тепловой энергии.

Изменения перечисленных выше величин обусловлены следующими факторами:

- прирост тепловой нагрузки в результате присоединения перспективных потребителей;
- изменение величины потерь тепловой энергии в тепловых сетях в результате изменения характеристик участков тепловых сетей (протяженность, диаметр, способ прокладки, период ввода в эксплуатацию);
- изменение балансов тепловой энергии в результате изменения зон теплоснабжения и переключения групп потребителей между источниками.

Для каждого года расчетного периода актуализации Схемы теплоснабжения на источниках теплоснабжения произведен расчет изменения производственных издержек:

- затраты на топливо;
- затраты электрической энергии на отпуск тепловой энергии в сеть;
- затраты на оплату труда персонала с учётом страховых отчислений;
- амортизационные отчисления, определяемые исходя из стоимости основных средств и срока их полезного использования;
- прочие затраты.

При расчете ценовых последствий производственные издержки на каждый год расчетного периода определены с учетом изменения перечисленных выше издержек, а также с применением индексов-дефляторов для приведения величины затрат в соответствии с ценами соответствующих лет.

Затраты на топливо определены, исходя из годового расхода топлива и его цены с учетом индексов-дефляторов для соответствующего года. Производственные издержки по тепловым сетям

Производственные издержки по тепловым сетям включают в себя следующие элементы затрат:

- амортизационные отчисления по тепловой сети, определяемые исходя из стоимости объектов основных средств и срока их полезного использования;
- затраты на оплату труда персонала;
- затраты на ремонт;
- затраты электроэнергии на транспортировку теплоносителя;
- затраты на компенсацию потерь тепловой энергии в тепловой сети;
- прочие затраты.

Представленные расчеты ценовых последствий являются оценочными (предварительными) расчетами ценовых последствий при реализации мероприятий, с учетом прогнозных показателей социально-экономического

развития и носят рекомендательную направленность. Ценовые последствия могут изменяться в зависимости от условий социально-экономического развития поселения.

Ценовые последствия рассчитаны исключительно для оценки эффективности предлагаемых программ развития и модернизации систем теплоснабжения муниципального образования и будут корректироваться ежегодно.

Также следует отметить, что результаты расчета ценовых последствий не являются основой для утверждения тарифов на услуги теплоснабжения потребителей.

В большинстве случаев источниками финансирования инвестиционной программы в коммунальной сфере являются заемные средства, привлекаемые на срок 5-6 лет, а также средства накопленные за счет амортизационных отчислений основных средств; тарифное сглаживание может быть обеспечено также постепенным «нагрузением» тарифа инвестиционной составляющей, которая обеспечивает возврат и обслуживание привлеченных займов; при этом должен быть предусмотрен и согласован с банком индивидуальный график возврата займов неравными долями; это непривычно для банков, но достижимо и является самой эффективной и доступной мерой по сглаживанию тарифных последствий инвестирования; такая схема позволяет осуществить капитальные вложения (реконструкцию) в сжатые сроки, растянуть возврат инвестиций на 10 лет и обеспечить рост тарифной нагрузки на потребителей ежегодно на уровне 15-22% (после этого срока тариф снижается на величину порядка 20-30%).

Таблица 2.57 – Результаты расчета ценовых последствий для потребителей ООО «Импульс» на расчетный период

Величина	Год	Сущест вующая 2022	Перспективная					
			2023	2024	2025	2026	2027	2028- 2032
1	2	3	4	5	6	7	8	9
НВВ, тыс. руб.	1 787,85	2 064,69	2 147,01	2 232,81	2 322,26	2 415,51	3 065,09	4 063,75
Полезный отпуск, Гкал/год	474,60	474,60	474,60	474,60	474,60	474,60	474,60	474,60
НВВ, отнесенная к полезному отпуску (с учетом реализации мероприятий), руб./Гкал	4 744,55	5 034,69	5 679,69	5 912,56	6 154,98	6 407,33	8 154,20	10 802,81
НВВ, отнесенная к полезному отпуску (без учета реализации мероприятий) - индексация базового НВВ, руб/Гкал	3 767,08	4 350,39	4 523,83	4 704,62	4 893,09	5 089,57	6 458,25	8 562,48
Увеличение НВВ по сравнению с базовым периодом (с учетом реализации мероприятий), %	0,00	1,06	1,20	1,25	1,30	1,35	1,72	2,28
Увеличение НВВ по сравнению с базовым периодом (без учета реализации мероприятий) - индексация базового НВВ, %	0,00	1,15	1,20	1,25	1,30	1,35	1,71	2,27
Топливо, тыс. руб.	522,00	554,49	571,12	588,26	605,91	624,08	745,19	916,49
Оплата труда, тыс. руб.	684,43	926,10	972,41	1 021,03	1 072,08	1 125,68	1 508,52	2 122,64
Амортизация, тыс. руб.	0,00	0,00	0,00	0,00	0,00	0,00	0,00	0,00
Электроэнергия, тыс. руб.	72,60	29,02	29,89	30,79	31,71	32,67	39,00	47,97
Прочие затраты, тыс. руб.	346,29	367,38	378,40	389,75	401,45	413,49	493,73	607,22
Инвестиционная составляющая в тарифе, прибыль, направленная на инвестиции	162,53	187,70	195,18	202,98	211,11	219,59	278,64	369,43

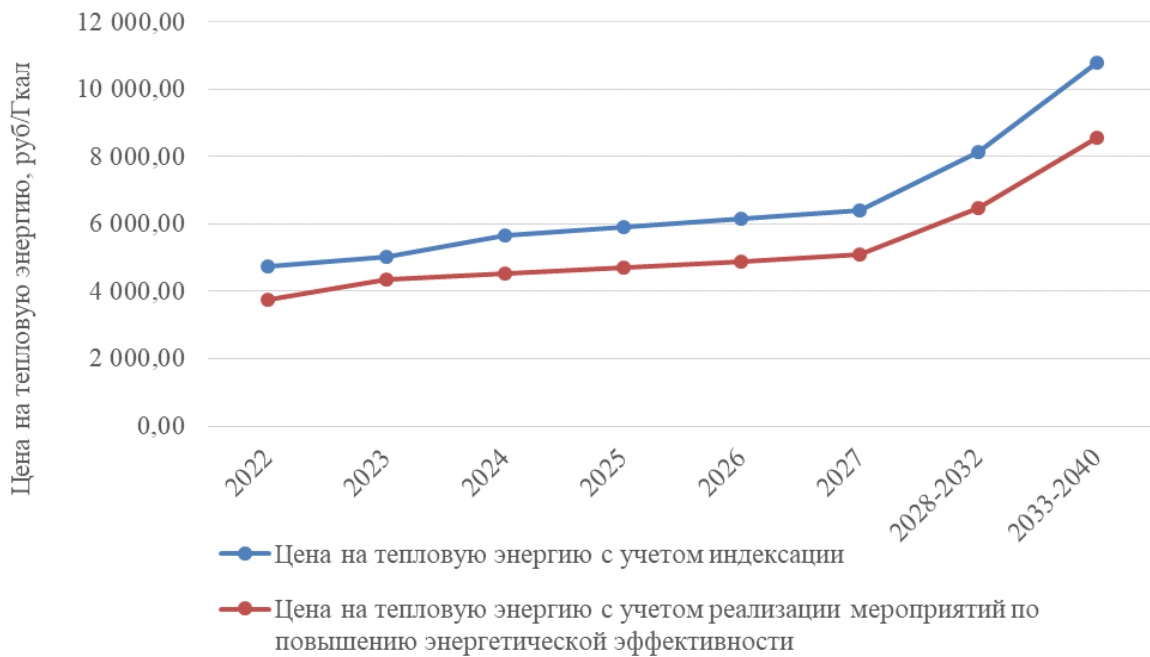


Рисунок 2.3 – Сравнительный анализ ценовых последствий для потребителей тепловой энергии ООО «Импульс»

#### Глава 15. Реестр единых теплоснабжающих организаций

15.1 Реестр систем теплоснабжения, содержащий перечень теплоснабжающих организаций, действующих в каждой системе теплоснабжения, расположенных в границах поселения

Таблица 2.58 – Реестр систем теплоснабжения, содержащий перечень теплоснабжающих организаций

Система теплоснабжения	Наименование организации	ИНН	Юридический/почтовый адрес
1	2	3	4
Сельская котельная	ООО «Импульс»	7438021913	456536, Челябинская область, Сосновский район, село Архангельское, ул. Центральная, 47Б

15.2 Реестр единых теплоснабжающих организаций, содержащий перечень систем теплоснабжения, входящих в состав единой теплоснабжающей организации

Таблица 2.59 – Реестр единых теплоснабжающих организаций, содержащий перечень систем теплоснабжения

Наименование организации	ИНН	Юридический/почтовый адрес	Система теплоснабжения
ООО «Импульс»	7438021913	456536, Челябинская область, Сосновский район, село Архангельское, ул. Центральная, 47Б	Сельская котельная

15.3 Основания, в том числе критерии, в соответствии с которыми теплоснабжающая организация определена единой теплоснабжающей организацией

Критерии и порядок определения единой теплоснабжающей организации установлены в Правилах организации теплоснабжения в Российской Федерации, утвержденных Постановлением Правительства Российской Федерации от 08.08.2012 г. №808 «Об организации теплоснабжения в Российской Федерации и внесении изменений в некоторые законодательные акты Правительства Российской Федерации» (далее – ПП РФ №808 от 08.08.2012 г.)

Для присвоения организации статуса ЕТО на территории поселения организации, владеющие на праве собственности или ином законном основании источниками тепловой энергии и (или) тепловыми сетями, подают в уполномоченный орган в течение одного месяца с даты опубликования (размещения) в установленном порядке проекта схемы теплоснабжения заявку на присвоение статуса ЕТО с указанием зоны ее деятельности.

Уполномоченные органы обязаны в течение трех рабочих дней, с даты окончания срока для подачи заявок разместить сведения о принятых заявках на сайте поселения, на сайте соответствующего субъекта Российской Федерации в информационно-телекоммуникационной сети «Интернет» (далее – официальный сайт).

В случае если в отношении одной зоны деятельности ЕТО подана 1 заявка от лица, владеющего на праве собственности или ином законном основании источниками тепловой энергии и (или) тепловыми сетями в соответствующей зоне деятельности ЕТО, то статус ЕТО присваивается указанному лицу. В случае, если в отношении одной зоны деятельности подано несколько заявок от лиц, владеющих на праве собственности или ином законном основании источниками тепловой энергии и (или) тепловыми сетями в соответствующей зоне деятельности ЕТО, уполномоченный орган присваивает статус ЕТО в соответствии с пунктами 7-10 ПП РФ №808 от 08.08.2012 г.

Согласно п.7 ПП РФ №808 от 08.08.2012 г. устанавливаются следующие критерии определения ЕТО:

- владение на праве собственности или ином законном основании источниками тепловой энергии с наибольшей рабочей тепловой мощностью и (или) тепловыми сетями с наибольшей емкостью в границах зоны деятельности ЕТО;
- размер собственного капитала;
- способность в лучшей мере обеспечить надежность теплоснабжения в соответствующей системе теплоснабжения.

Для определения указанных критериев уполномоченный орган при разработке схемы теплоснабжения вправе запрашивать у теплоснабжающих и теплосетевых организаций соответствующие сведения.

В случае если заявка на присвоение статуса ЕТО подана организацией, которая владеет на праве собственности или ином законном основании источниками тепловой энергии с наибольшей рабочей тепловой мощностью и тепловыми сетями с наибольшей емкостью в границах зоны деятельности ЕТО,

статус ЕТО присваивается данной организации.

Показатели рабочей мощности источников тепловой энергии и емкости тепловых сетей определяются на основании данных схемы (проекта схемы) теплоснабжения поселения.

В случае если заявки на присвоение статуса ЕТО поданы от организации, которая владеет на праве собственности или ином законном основании источниками тепловой энергии с наибольшей рабочей тепловой мощностью, и от организации, которая владеет на праве собственности или ином законном основании тепловыми сетями с наибольшей емкостью в границах зоны деятельности ЕТО, статус ЕТО присваивается той организации из указанных, которая имеет наибольший размер собственного капитала.

В случае если размеры собственных капиталов этих организаций различаются не более чем на 5 процентов, статус ЕТО присваивается организации, способной в лучшей мере обеспечить надежность теплоснабжения в соответствующей системе теплоснабжения.

Определение статуса ЕТО для проектируемых зон действия планируемых к строительству источников тепловой энергии, должно быть выполнено в ходе актуализации схемы теплоснабжения.

Обязанности ЕТО установлены ПП РФ №808 от 08.08.2012 года. В соответствии с п.12 данного постановления ЕТО обязан:

– заключать и исполнять договоры теплоснабжения с любыми обратившимися к ней потребителями тепловой энергии, тепло-потребляющие установки которых находятся в данной системе теплоснабжения при условии соблюдения указанными потребителями выданных им в соответствии с законодательством о градостроительной деятельности технических условий подключения к тепловым сетям;

– заключать и исполнять договоры поставки тепловой энергии (мощности) и (или) теплоносителя в отношении объема тепловой нагрузки, распределенной в соответствии со схемой теплоснабжения.

Границы зоны деятельности ЕТО в соответствии с п.19 «Правил организации теплоснабжения» могут быть изменены в следующих случаях:

– подключение к системе теплоснабжения новых тепло-потребляющих установок, источников тепловой энергии или тепловых сетей, или их отключение от системы теплоснабжения;

– технологическое объединение или разделение систем теплоснабжения.

Сведения об изменении границ зон деятельности ЕТО, а также сведения о присвоении другой организации статуса ЕТО подлежат внесению в схему теплоснабжения при ее актуализации.

Согласно п.4 ПП РФ от 08.08.2012 г. №808 в проекте Схемы теплоснабжения должны быть определены границы зоны (зон) деятельности ЕТО (организаций). Границы зон деятельности ЕТО (организаций) определяются границами системы теплоснабжения.

В случае если на территории поселения существуют несколько систем теплоснабжения, уполномоченные органы вправе:



– определить ЕТО (организации) в каждой из систем теплоснабжения, расположенных в границах поселения определить на несколько систем теплоснабжения ЕТО.

15.4 Заявки теплоснабжающих организаций, поданные в рамках разработки проекта схемы теплоснабжения (при их наличии), на присвоение статуса единой теплоснабжающей организации

Статус единой теплоснабжающей организации теплоснабжающей организации решением федерального органа исполнительной власти (в отношении городов с населением 500 тысяч человек и более) или органа местного самоуправления при утверждении схемы теплоснабжения поселения, городского округа. В случае, если на территории поселения, городского округа существуют несколько систем теплоснабжения, уполномоченные органы вправе:

– определить единую теплоснабжающую организацию в каждой из систем теплоснабжения, расположенных в границах поселения, городского округа;

– определить на несколько систем теплоснабжения единую теплоснабжающую организацию.

Для присвоения организации статуса единой теплоснабжающей организации на территории поселения, городского округа лица, владеющие на праве собственности или ином законном основании источниками тепловой энергии и (или) тепловыми сетями, подают в уполномоченный орган в течение 1 месяца с даты опубликования сообщения, заявку на присвоение организации статуса единой теплоснабжающей организации с указанием зоны ее деятельности. К заявке прилагается бухгалтерская отчетность, составленная на последнюю отчетную дату перед подачей заявки, с отметкой налогового органа о ее принятии. В случае если в отношении одной зоны деятельности единой теплоснабжающей организации подана 1 заявка от лица, владеющего на праве собственности или ином законном основании источниками тепловой энергии и (или) тепловыми сетями в соответствующей зоне деятельности единой теплоснабжающей организации, то статус единой теплоснабжающей организации присваивается указанному лицу. В случае если в отношении одной зоны деятельности единой теплоснабжающей организации подано несколько заявок от лиц, владеющих на праве собственности или ином законном основании источниками тепловой энергии и (или) тепловыми сетями в соответствующей зоне деятельности единой теплоснабжающей организации.

15.5 Описание границ зон деятельности единой теплоснабжающей организации (организаций)

На территории сельского поселения действует одна изолированная система централизованного теплоснабжения, образованная на базе котельной в селе Архангельское, обслуживающей организации ООО «Импульс».

Зона 1:

– Сельская котельная – расположена по адресу: село Архангельское, участок с кадастровым номером 74:19:1702014:36. Обеспечивает теплоснабжение общественных зданий в центральной части села.

В качестве ЕТО в зоне №1 Архангельского сельского поселения выбрано ООО «Импульс».

## Глава 16. Реестр мероприятий схемы теплоснабжения

16.1 Перечень мероприятий по строительству, реконструкции или техническому перевооружению и (или) модернизации источников тепловой энергии

Актуализированной схемой теплоснабжения, запланированы следующие мероприятия по строительству, реконструкции или техническому перевооружению и (или) модернизации источников тепловой энергии:

– инструментально-визуальное обследование оборудования и здания котельной, выявление дефектов, составление плана устранения недостатков.

16.2 Перечень мероприятий по строительству, реконструкции и техническому перевооружению и (или) модернизации тепловых сетей и сооружений на них

Актуализированной схемой теплоснабжения, запланированы следующие мероприятия по строительству, реконструкции или техническому перевооружению и (или) модернизации тепловых сетей и сооружений на них:

– инструментально-визуальное обследование тепловых сетей, оборудования и сооружений на них, выявление дефектов, составление плана устранения недостатков;

– замена сетей теплоснабжения, выработавших эксплуатационный ресурс (на основании физического износа).

16.3 Перечень мероприятий, обеспечивающих переход от открытых систем теплоснабжения (горячего водоснабжения) на закрытые системы горячего водоснабжения

До конца расчетного периода мероприятий, обеспечивающих переход от открытых систем теплоснабжения (горячего водоснабжения) на закрытые системы горячего водоснабжения, не запланировано.

## Глава 17. Замечания и предложения к проекту схемы теплоснабжения

17.1 Перечень всех замечаний и предложений, поступивших при разработке, утверждении и актуализации схемы теплоснабжения

При разработке, утверждении и актуализации схемы теплоснабжения особые предложения не поступили.

17.2 Ответы разработчиков проекта схемы теплоснабжения на замечания и предложения

При разработке, утверждении и актуализации схемы теплоснабжения особые предложения не поступили.

17.3 Перечень учтенных замечаний и предложений, а также реестр изменений, внесенных в разделы схемы теплоснабжения и главы обосновывающих материалов к схеме теплоснабжения

При актуализации схемы теплоснабжения особые предложения не поступили.

Глава 18. Сводный том изменений, выполненных в доработанной и (или) актуализированной схеме теплоснабжения

В актуализированной схеме теплоснабжения внесены изменения:

– актуализированы данные по тепловой выработке котельных за год;

– предложены варианты развития системы теплоснабжения.

В актуализированную схему внесены разделы в соответствии с изменениями и дополнениями в Постановлении Правительства РФ от 22 февраля 2012 г. №154 «О требованиях к схемам теплоснабжения, порядку их разработки и утверждения» (от 23 марта 2016 года, от 12 июля 2016 года, от 3 апреля 2018 года, от 16 марта 2019 года, 31 мая 2022 года, 10 января 2023 года)

Приложение 1  
Исходные данные полученные от заказчика  
для актуализации схемы теплоснабжения  
Архангельского сельского поселения  
Сосновского муниципального района Челябинской области

Приложение 2  
Графическая часть схемы теплоснабжения  
Архангельского сельского поселения  
Сосновского муниципального района Челябинской области

Приложение 3  
Гидравлические расчеты  
Архангельского сельского поселения  
Сосновского муниципального района Челябинской области